

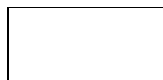
TECHNISCHE BESCHREIBUNG

FARBE

KORPUS



34 WENGE



67 WEISS PASTELL



FRONT HPL



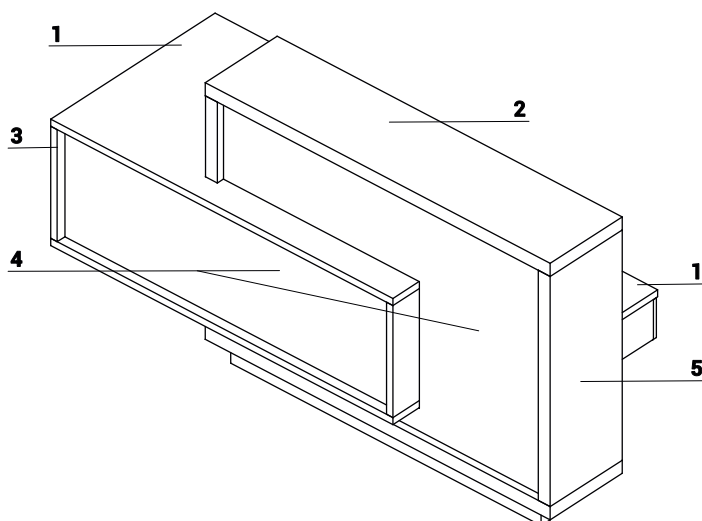
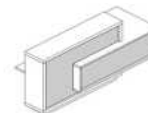
73 WEISS GLANZ



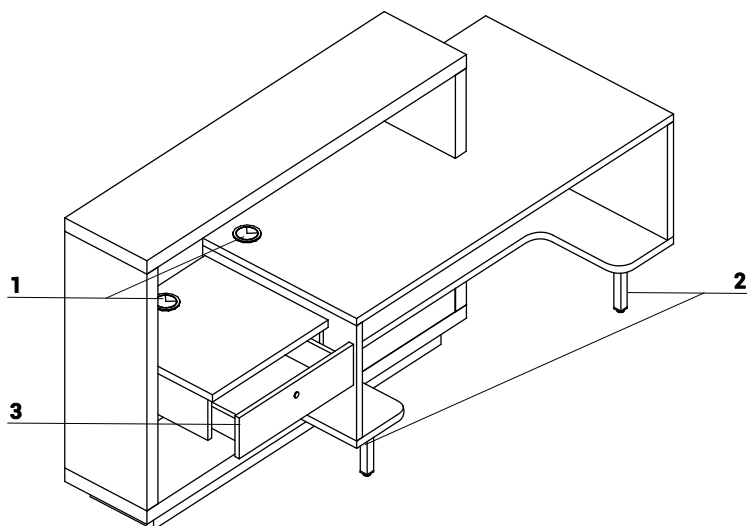
74 ORANGE GLANZ



80 GRÜN GLANZ

81 DUNKELROT
GLANZ

1. **Arbeitsplatte** - Melaminplatte 28mm, Umleimer PVC
2. **Oberplatte** - Melaminplatte 52mm (12+12+28mm), Umleimer PVC
3. **Korpus** - Melaminplatte 28mm, Umleimer PVC
4. **Front** - Melaminplatte, mit HPL Hochglanz beschichtet, 18mm, Umleimer PVC
5. **Korpus** - Melaminplatte 52mm, Umleimer PVC

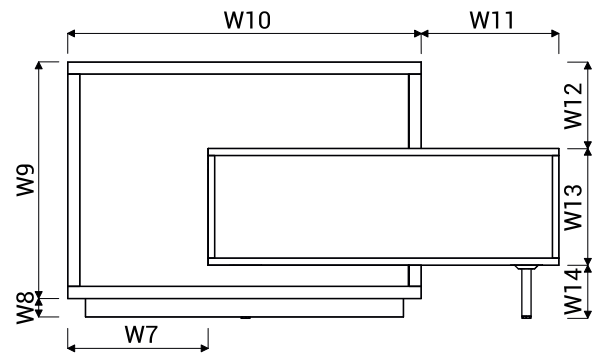
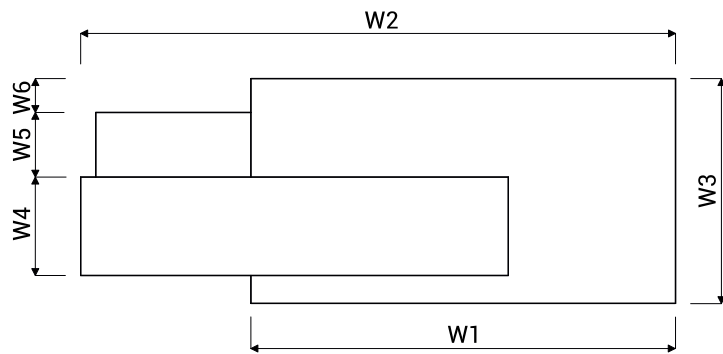


1. **Kabeldurchlässe** - $\varnothing 80\text{mm}$
2. **Stützfuß** - Profil 30x30mm, in M009 - aluminium halbmatt
3. **Schublade aus Melamin** - Kugelführungen, Tragkraft 40kg, Auszug 80%, Patentschloss

HINWEISE - Innenseite der Theke in Weiß

TECHNISCHE BESCHREIBUNG

ABMESSUNGEN



W1 - 1500mm | W2 - 2101mm | W3 - 800mm | W4 - 350mm | W5 - 231mm | W6 - 121mm | W7 - 600mm | W8 - 80mm | W9 - 1016mm | W10 - 1512mm | W11 - 589mm | W12 - 372mm | W13 - 500mm | W14 - 230mm

PRODUKTANSICHT UND SKIZZE	ABMESSUNGEN [mm]			INDEX SYMBOL						HINWEISE
	BREITE	TIEFE	HÖHE							

THEKE FORO

	2100	800	1100	LF10		171.3	0.447	4		
	2100	800	1100	LF11		171.3	0.454	4		

LEGENDE

NETTOGEWICHT

VOLUMEN

STÜCKZAHL DER PAKETE