

## CARACTERÍSTICAS TÉCNICAS

## COLORES

## CUERPO



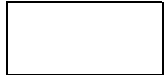
34 CASTAÑO



67 BLANCO PASTEL



## FRONTAL HPL



73 BLANCO BRILLO



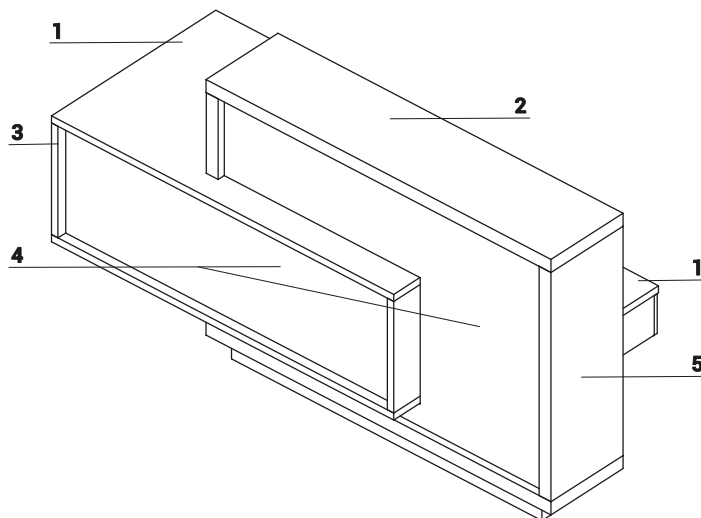
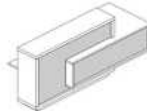
74 NARANJA BRILLO



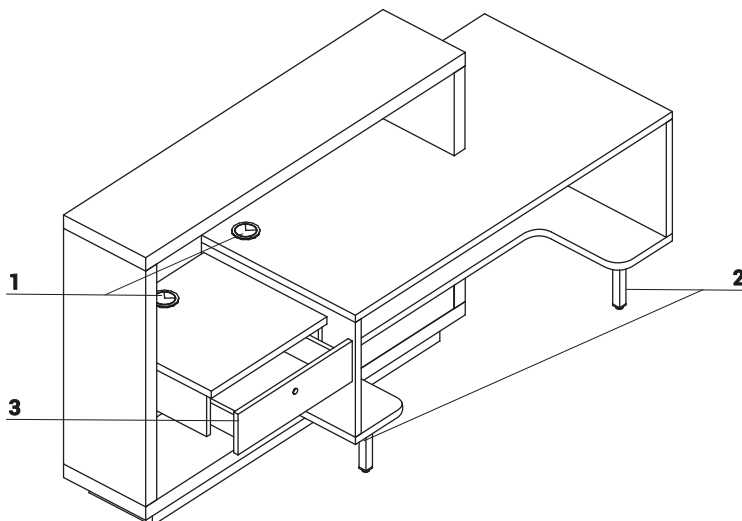
80 LIMA BRILLO



81 ROJO BURDEOS BRILLO



1. Encimera - MFC 28mm, cantos PVC - con o sin rebajes pasacables
2. Encimera - MFC 52mm (12+12+28mm), cantos PVC
3. Cuerpo - MFC 28mm, cantos PVC
4. Frontal - HPL brillo, cantos PVC
5. Cuerpo - MFC 52mm, cantos PVC

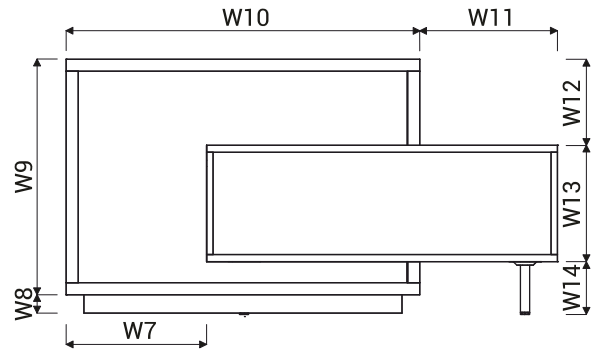
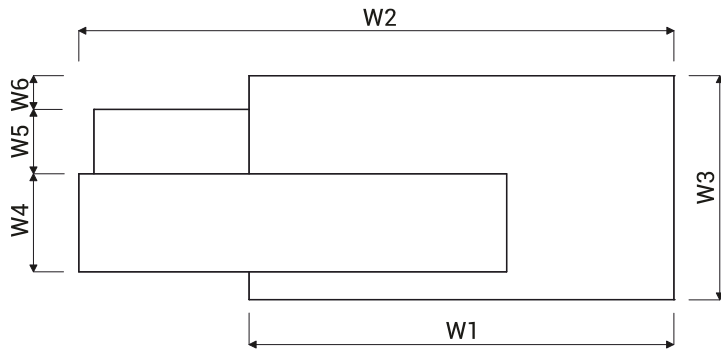


1. Tapones pasacables - Ø80mm
2. Pata de apoyo - perfil 30x30mm, color M009- aluminio semi-mate
3. Cajón de MFC – rodamientos, carga máx. 40kg, extracción 80%, cierre patentado

ATENCIÓN - parte interior del frontal en blanco

CARACTERÍSTICAS TÉCNICAS

DIMENSIONES



W1 - 1500mm | W2 - 2101mm | W3 - 800mm | W4 - 350mm | W5 - 231mm | W6 - 121mm | W7 - 600mm | W8 - 80mm | W9 - 1016mm | W10 - 1512mm | W11 - 589mm | W12 - 372mm | W13 - 500mm | W14 - 230mm

ILUSTRACIÓN DE PRODUCTO	DIMENSIONES [mm]			REFERENCIA A		kg	m3	pcs		COMPONENTES
	LARGO	PROFUNDIDAD	ALTURA							

MOSTRADOR DE RECEPCIÓN FORO

	2100	800	1100	LF10		171.3	0.447	4		
	2100	800	1100	LF11		171.3	0.454	4		

DESCRIPCIÓN:

- PESO NETO

- VOLUMEN

- NÚMERO DE PAQUETES