

SPECYFIKACJA TECHNICZNA

KOLORYSTYKA

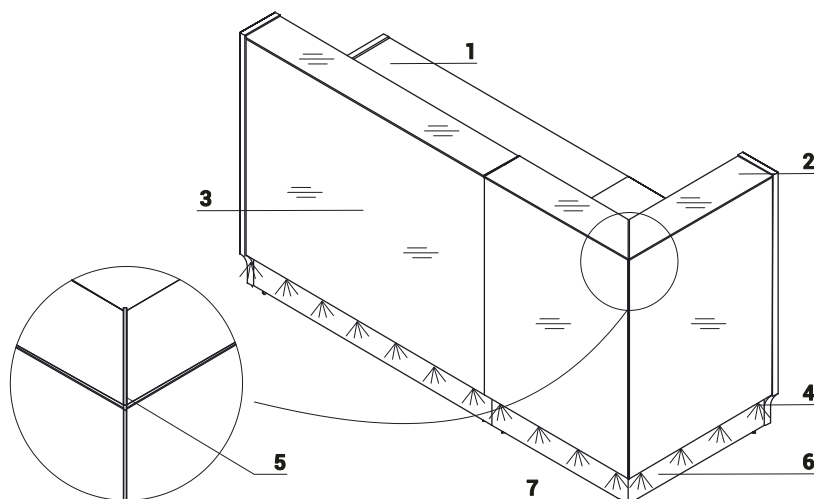
KORPUS ,BLAT GÓRNY, NOGA PODPIERAJĄCA NL41



FRONT - SZKŁO

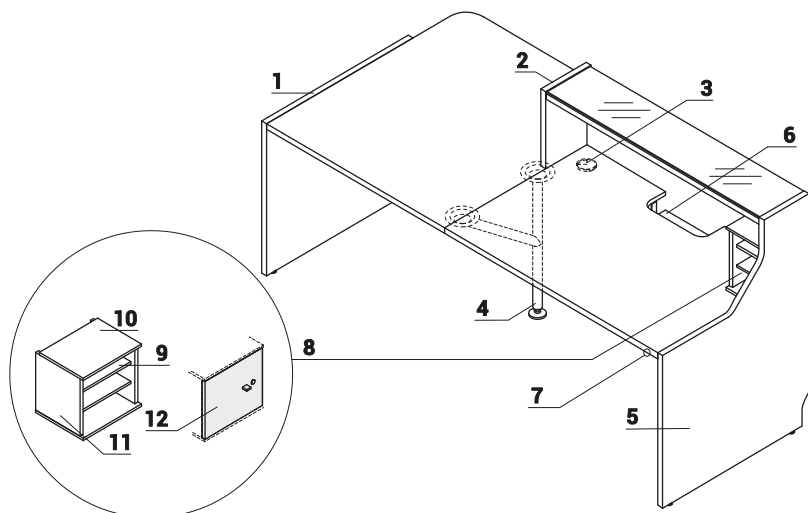


SZAFKA ŻALUZJOWA, SZAFKA NA LADE RECEPCYJNĄ



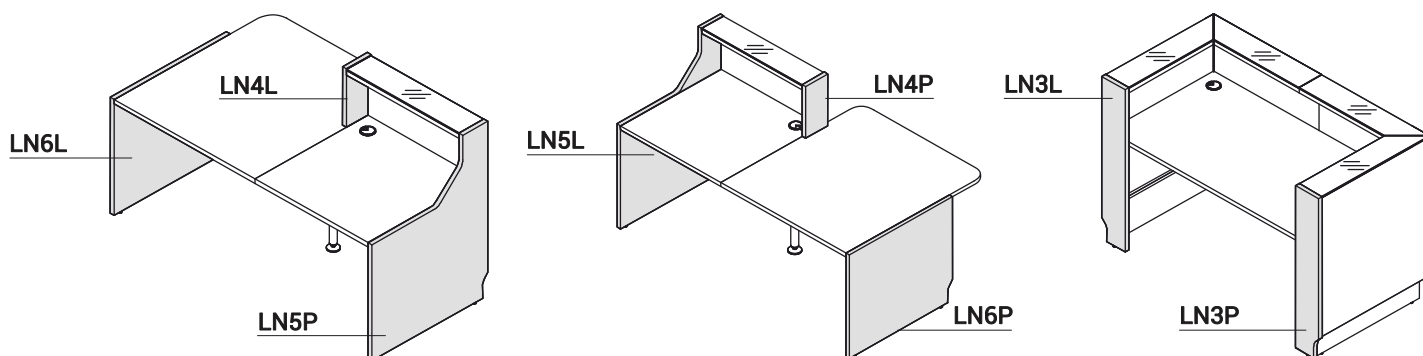
1. **Blat roboczy** - płyta melaminowana 28mm, obrzeża PVC
2. **Blat górny** - szkło optiwhite hartowane, 8mm - malowane od spodu
3. **Front** - szkło LACOBEL 4mm
4. **Oświetlenie LED** - na całej długości lady, barwa biała - zimna (wpada lekko w odcień niebieski)
5. **Listwa narożna** - stal nierdzewna 4mm
6. **Cokół** - HPL - aluminium szczotkowane
7. **Regulator poziomu** - regulacja w zakresie 5mm

SPECYFIKACJA TECHNICZNA

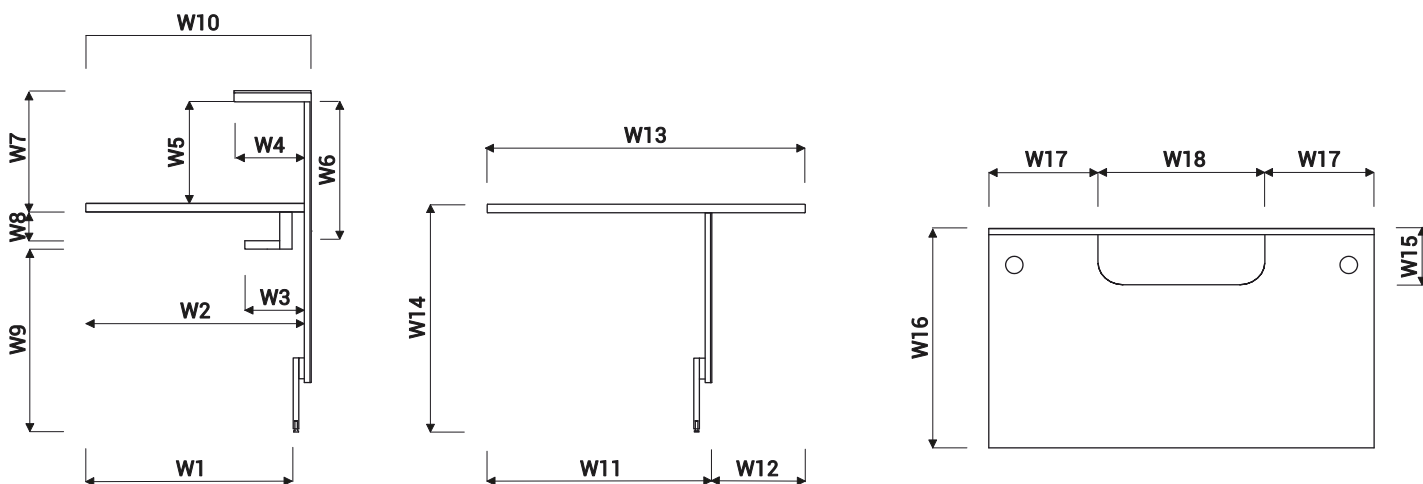


1. **Noga boczna niska** - płyta melaminowana 28mm, obrzeża PVC
2. **Bok łączący lamy niskie i wysokie** - płyta melaminowana 28mm, obrzeża PVC
3. **Przepusty kablowe** - Ø80mm
4. **Noga podpierająca NL41** - metalowa, wymagana na łączeniu blatów
5. **Noga boczna wysoka** - płyta melaminowana 28mm, obrzeża PVC
6. **OPCJA Z DOPŁATĄ** - blat roboczy z półką pod monitor - płyta melaminowana 28mm, obrzeża PVC
7. **Włącznik oświetlenia**
8. **LMS05** - regał do lamy - zamawiany jako oddzielny element
9. **Półka** - płyta melaminowana 12mm, obrzeża PVC
10. **Wieniec górny** - płyta melaminowana 12mm, obrzeża PVC
11. **Korpus** - płyta melaminowana 18mm, obrzeża PVC
12. **Opcjonalny front LMS06** - płyta melaminowana 18mm, zamek patentowy, uchwyt aluminium, uniwersalny (lewy / prawy) - zamawiany jako oddzielny element

ZASTOSOWANIE ELEMENTÓW KOŃCĄCYCH

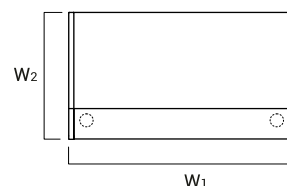
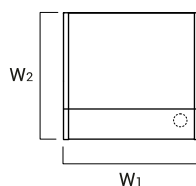
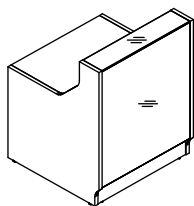


WYMIARY

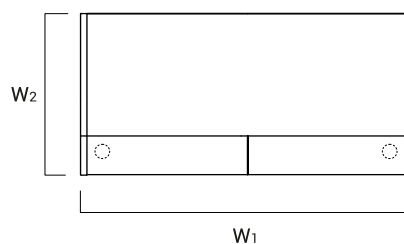
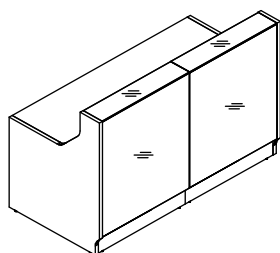


W1 - 763mm | W2 - 800mm | W3 - 200mm | W4 - 228mm | W5 - 329mm | W6 - 452mm | W7 - 365mm | W8 - 95mm | W9 - 589mm | W10 - 822mm |
 W11 - 822mm | W12 - 300mm | W13 - 1122mm | W14 - 740mm | W15 - 200mm | W16 - 800mm | W17 340/540mm | W18 - 520mm

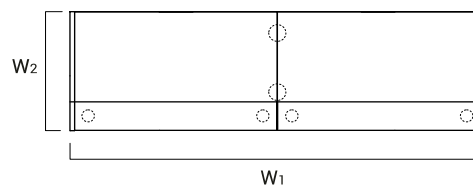
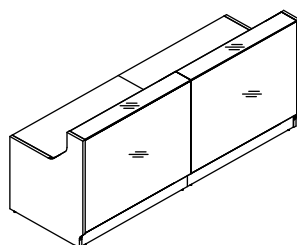
UKŁADY LAD



SYMBOL	WYMIARY [mm]						kg	m3	szt	ELEMENTY SKŁADOWE
	W ₁	W ₂	D ₁	D ₂	H					
LIN08	856	824			1105		69.5	0.345	5	LN5L+LNB08+LN08+LN5P
LIN13	1256	824			1105		87.5	0.479	5	LN5L+LNB13+LN12+LN5P



SYMBOL	WYMIARY [mm]						kg	m3	szt	ELEMENTY SKŁADOWE
	W ₁	W ₂	D ₁	D ₂	H					
LIN15	1656	824			1105		107.0	0.623	7	LN5L+LNB15+2xLN08+LN5P



SYMBOL	WYMIARY [mm]						kg	m3	szt	ELEMENTY SKŁADOWE
	W ₁	W ₂	D ₁	D ₂	H					
LIN25	2456	824			1105		149.0	0.955	9	LN5L+2xLNB13+2xLN12+LN5P+NL41

DODATKOWA DOPLATA DO CECHY

CECHA	SYMBOL								kg	m3	szt	UWAGI
	LIN13	LIN15	LIN25									
PÓŁKA POD MONITOR x1									0.1	0.0001	1	
PÓŁKA POD MONITOR x2									0.9	0.0070	1	

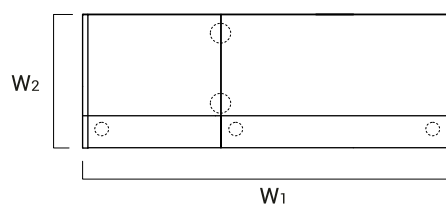
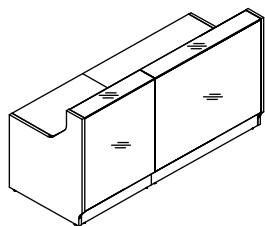
LEGENDA:

- WAGA NETTO

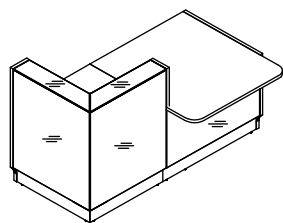
- OBJĘTOŚĆ

- ILOŚĆ PACZEK

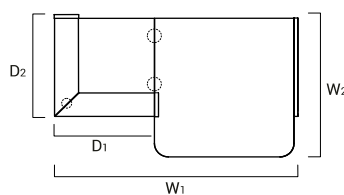
UKŁADY LAD



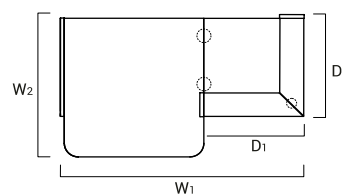
SYMBOL	WYMIARY [mm]						kg	m3	szt	ELEMENTY SKŁADOWE
	W ₁	W ₂	D ₁	D ₂	H					
LIN20	2056	824			1105		134.0	0.826	10	LN5L+LNB13+LNB08+LN12+LNB08+LN5P+NL41



A



B



SYMBOL	WYMIARY [mm]						kg	m3	szt	ELEMENTY SKŁADOWE
	W ₁	W ₂	D ₁	D ₂	H					
A LIN29L	1850	1150			1105		147.5	1.296	9	LN6L+LNU11+LN4L+LNB08+LN91+LN3P+NL41
B LIN29P	1850	1150			1105		147.5	1.293	9	LN3L+LN91+LNB08+LN4P+LNU11+LN6P+NL41
A LIN291L	1650	1150			1105		142.5	1.269	9	LN6L+LNU11+LN4L+LNB08+LN91+LN3P+NL41
B LIN291P	1650	1150			1105		142.5	1.267	9	LN3L+LN91+LNB08+LN4P+LNU11+LN6P+NL41

DODATKOWA DOPLATA DO CECHY

CECHA	SYMBOL										kg	m3	szt	UWAGI
	LIN20													
PÓŁKA POD MONITOR x1											0.1	0.0001	1	
PÓŁKA POD MONITOR x2											0.9	0.0070	1	

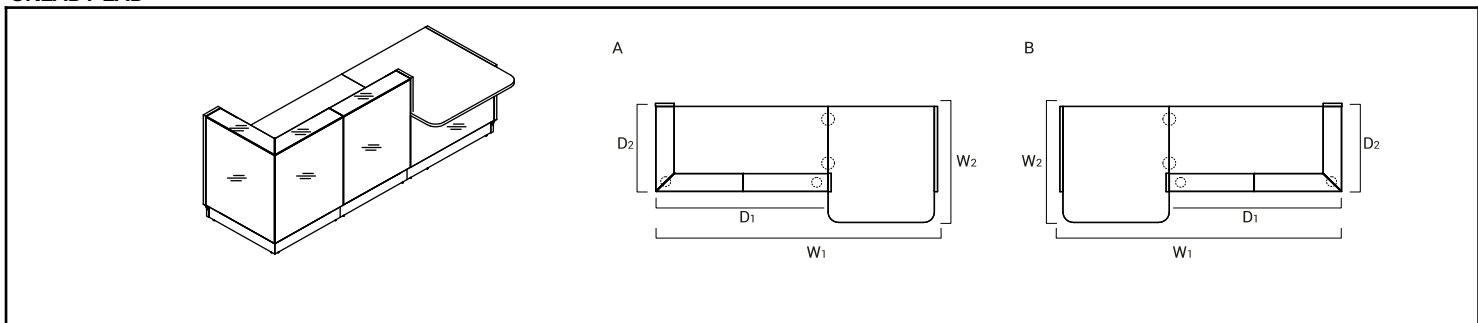
LEGENDA:

- WAGA NETTO

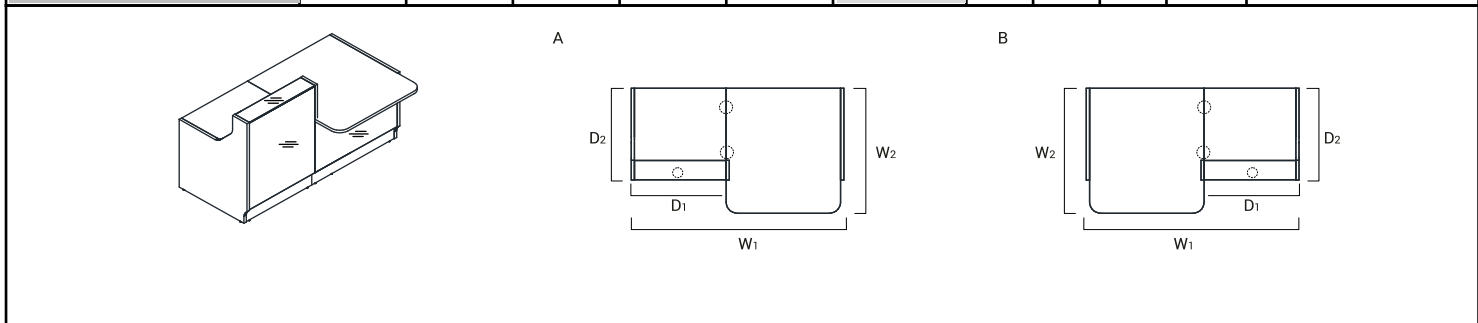
- OBJĘTOŚĆ

- ILOŚĆ PACZEK

UKŁADY LAD



SYMBOL	WYMIARY [mm]					kg	m3	szt	ELEMENTY SKŁADOWE
	W ₁	W ₂	D ₁	D ₂	H				
A LIN35L	2650	1150	1622	850	1105	188.0	1.580	12	LN6L+LNU11+LN4L+LN08+LNB15+LN91+LN3P+NL41
B LIN35P	2650	1150	1622	850	1105	188.0	1.577	12	LN3L+LN91+LNB15+LN08+LN4P+LNU11+LN6P+NL41
A LIN351L	2450	1150	1622	850	1105	183.0	1.553	12	LN6L+LNU11+LN4L+LN08+LNB15+LN91+LN3P+NL41
B LIN351P	2450	1150	1622	850	1105	183.0	1.550	12	LN3L+LN91+LNB15+LN08+LN4P+LNU11+LN6P+NL41



SYMBOL	WYMIARY [mm]					kg	m3	szt	ELEMENTY SKŁADOWE
	W ₁	W ₂	D ₁	D ₂	H				
A LIN33L	1856	1122	828	824	1105	103.5	0.562	9	LN6L+LNU11+LN4L+LN08+LNB08+LN5P+NL41
B LIN33P	1856	1122	828	824	1105	103.5	0.560	9	LN5L+LNB08+LN08+LN4P+LNU11+LN6P+NL41
A LIN331L	1656	1122	828	824	1105	98.5	0.536	9	LN6L+LNU11+LN4L+LN08+LNB08+LN5P+NL41
B LIN331P	1656	1122	828	824	1105	98.5	0.533	9	LN5L+LNB08+LN08+LN4P+LNU11+LN6P+NL41

DODATKOWA DOPLATA DO CECHY

CECHA	SYMBOL								kg	m3	szt	UWAGI
	LIN35L	LIN35P	LIN351L	LIN351P								
PÓŁKA POD MONITOR x1									0.1	0.0001	1	

LEGENDA:

- WAGA NETTO

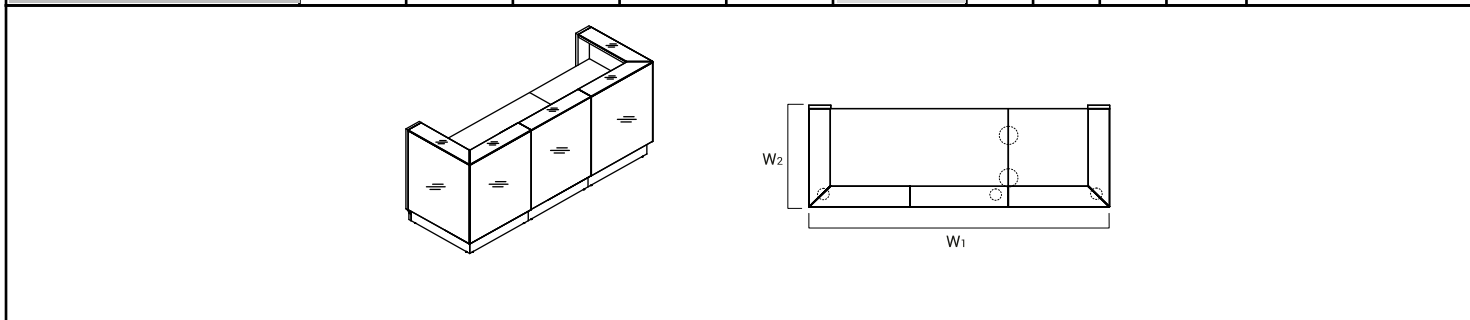
- OBJĘTOŚĆ

- ILOŚĆ PACZEK

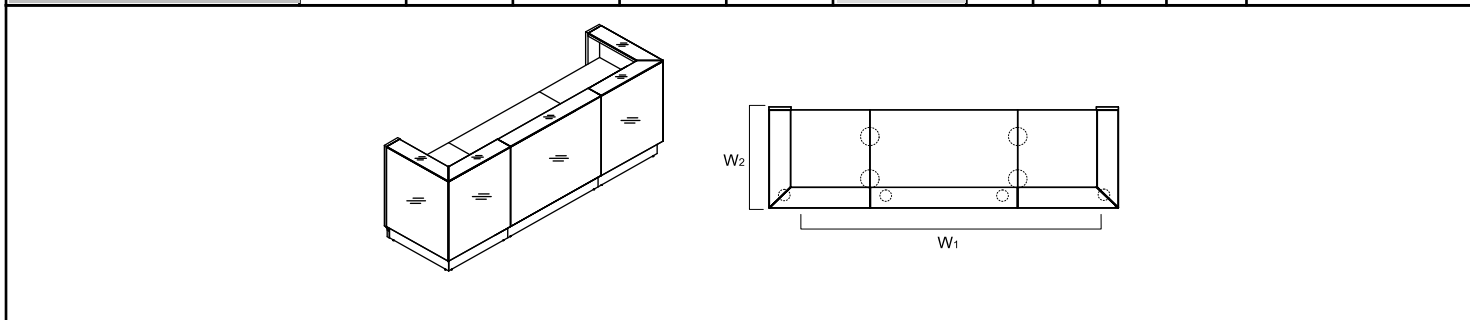
UKŁADY LAD



SYMBOL	WYMIARY [mm]									ELEMENTY SKŁADOWE
	W ₁	W ₂	D ₁	D ₂	H		kg	m ³	szt	
LIN36	1644	850			1105		198.0	2.096	8	LN3L+LNB15+2xLN91+LN3P



SYMBOL	WYMIARY [mm]									ELEMENTY SKŁADOWE
	W ₁	W ₂	D ₁	D ₂	H		kg	m ³	szt	
LIN42	2444	850			1105		241.5	2.439	12	LN3L+LNB08+2xLN91+LN08+LNB15+LN3P+NL41



SYMBOL	WYMIARY [mm]									ELEMENTY SKŁADOWE
	W ₁	W ₂	D ₁	D ₂	H		kg	m ³	szt	
LIN43	2844	850			1105		265.5	2.637	14	LN3L+LNB08+2xLN91+LNB13+LN12+LNB08+LN3P+2xNL41

DODATKOWA DOPLATA DO CECHY

CECHA	SYMBOL											UWAGI
	LIN36	LIN42	LIN43						kg	m ³	szt	
PÓŁKA POD MONITOR x1									0.1	0.0001	1	

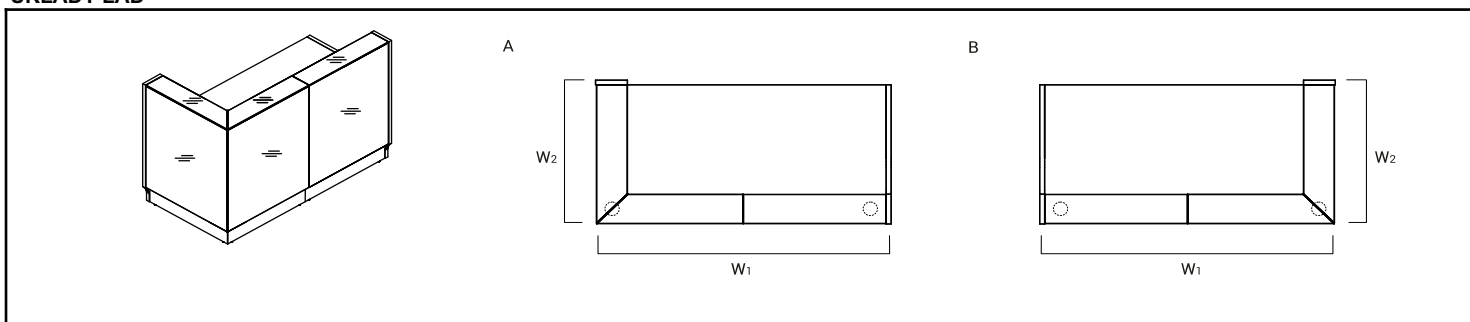
LEGENDA:

- WAGA NETTO

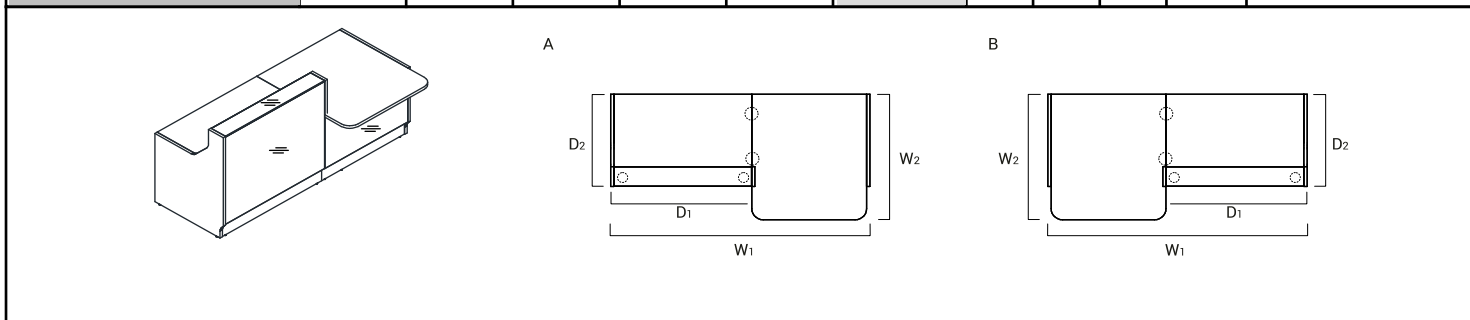
- OBJĘTOŚĆ

- ILOŚĆ PACZEK

UKŁADY LAD



SYMBOL	WYMIARY [mm]					kg	m3	szt	ELEMENTY SKŁADOWE
	W ₁	W ₂	D ₁	D ₂	H				
A LIN37L	1650	850			1105	154.0	1.362	8	LN5L+LN08+LNB15+LN91+LN3P
B LIN37P	1650	850			1105	154.0	1.362	8	LN3L+LN91+LNB15+LN08+LN5P



SYMBOL	WYMIARY [mm]					kg	m3	szt	ELEMENTY SKŁADOWE
	W ₁	W ₂	D ₁	D ₂	H				
A LIN34L	2256	1122	1228	824	1105	124.5	0.701	10	LN6L+LNU11+LN4L+LN12+LNB13+LN5P+NL41
B LIN34P	2256	1122	1228	824	1105	124.5	0.698	10	LN5L+LNB13+LN12+LN4P+LNU11+LN6P+NL41
A LIN341L	2056	1122	1228	824	1105	119.5	0.674	10	LN6L+LNU11+LN4L+LN12+LNB13+LN5P+NL41
B LIN341P	2056	1122	1228	824	1105	119.5	0.672	10	LN5L+LNB13+LN12+LN4P+LNU11+LN6P+NL41

DODATKOWA DOPLATA DO CECHY

CECHA	SYMBOL							kg	m3	szt	UWAGI
	LIN37L	LIN37P	LIN34L	LIN34P	LIN341L	LIN341P					
PÓŁKA POD MONITOR x1								0.1	0.0001	1	

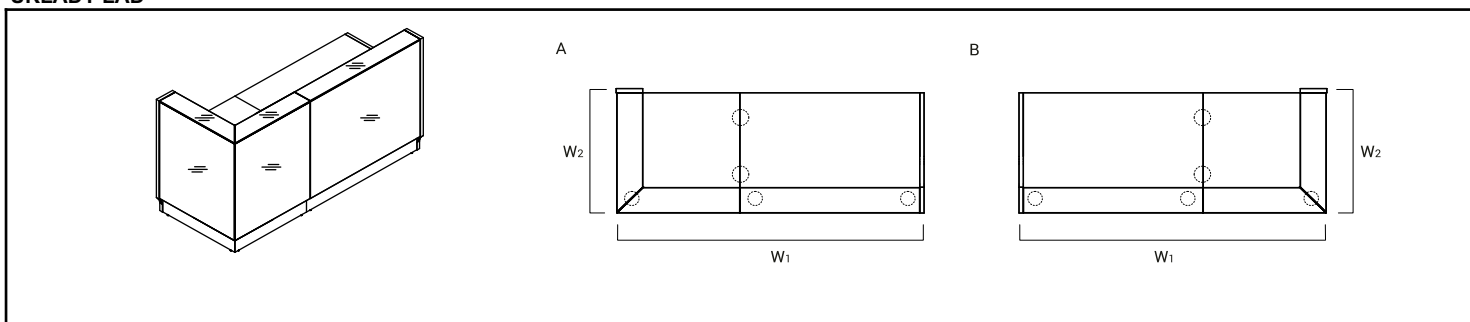
LEGENDA:

- WAGA NETTO

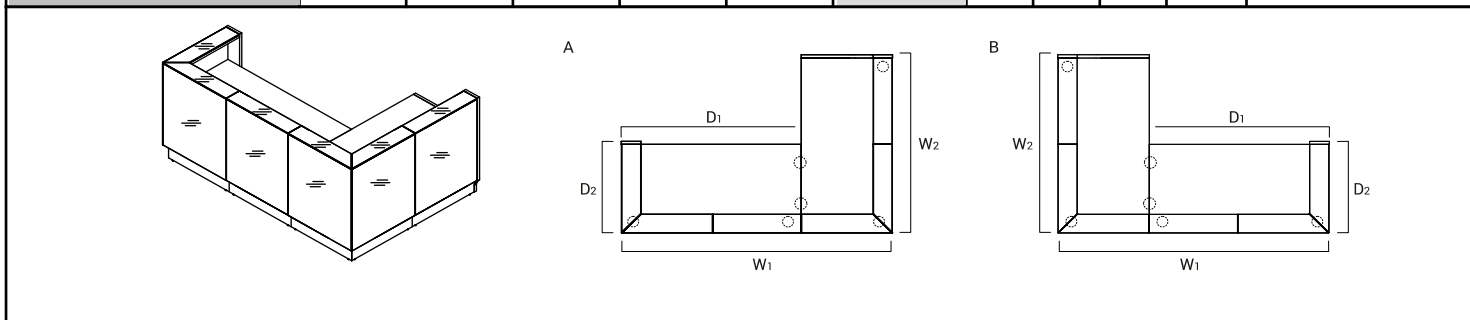
- OBJĘTOŚĆ

- ILOŚĆ PACZEK

UKŁADY LAD



SYMBOL	WYMIARY [mm]					kg	m3	szt	ELEMENTY SKŁADOWE
	W ₁	W ₂	D ₁	D ₂	H				
A LIN38L	2050	850			1105	178.0	1.560	10	LN5L+LNB13+LN12+LNB08+LN91+LN3P+NL41
B LIN38P	2050	850			1105	178.0	1.560	10	LN3L+LNB08+LN91+LNB13+LN12+LN5P+NL41



SYMBOL	WYMIARY [mm]					kg	m3	szt	ELEMENTY SKŁADOWE
	W ₁	W ₂	D ₁	D ₂	H				
A LIN39L	2444	1650	1622	850	1105	286.0	2.735	14	LN5L+2xLNB08+2xLNB15+2xLN91+LN3P+NL41
B LIN39P	2444	1650	1622	850	1105	292.0	2.746	16	LN3L+2xLN91+2xLNB15+2xLN08+LN5P+NL41

DODATKOWA DOPLATA DO CECHY

CECHA	SYMBOL								kg	m3	szt	UWAGI
	LIN38L	LIN38P	LIN39L	LIN39P								
PÓŁKA POD MONITOR x1									0.1	0.0001	1	
PÓŁKA POD MONITOR x2									0.9	0.0070	1	

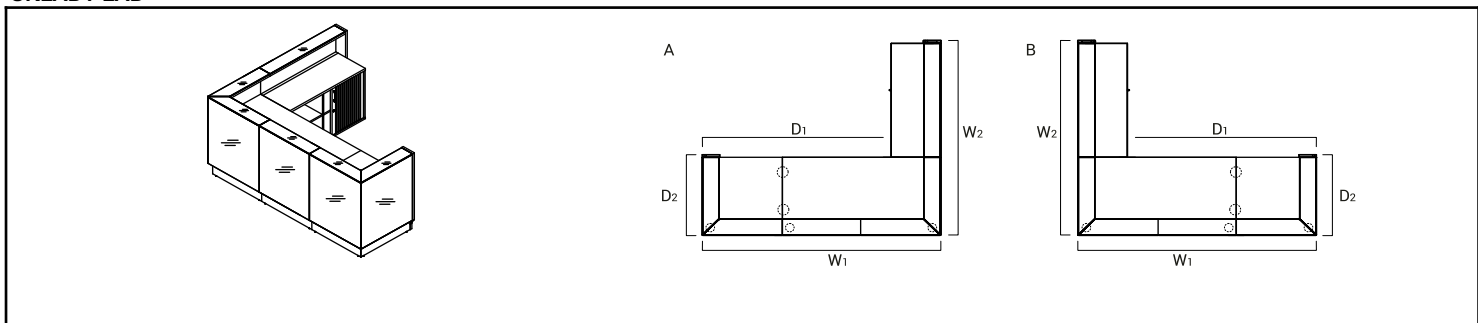
LEGENDA:

- WAGA NETTO

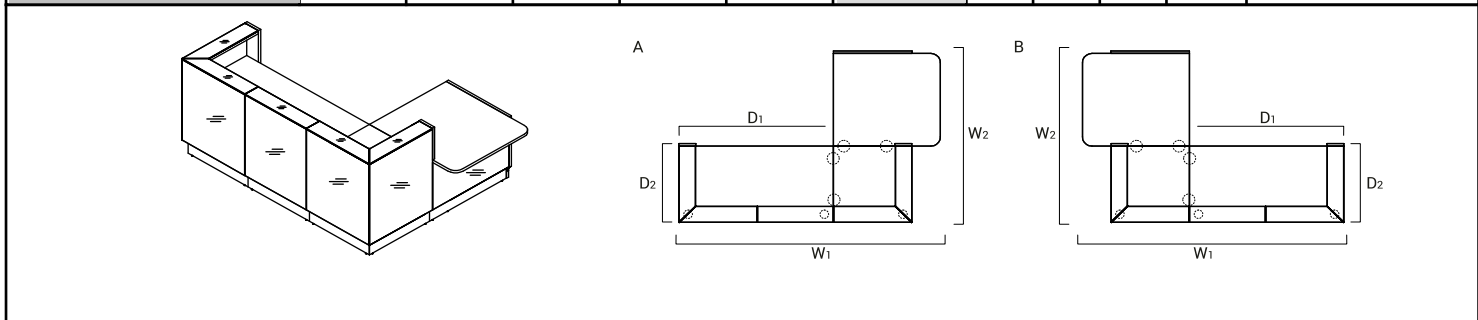
- OBJĘTOŚĆ

- ILOŚĆ PACZEK

UKŁADY LAD



SYMBOL	WYMIARY [mm]					kg	m3	szt	ELEMENTY SKŁADOWE
	W ₁	W ₂	D ₁	D ₂	H				
A LIN40L	2444	2050	1950	850	1105	332.5	3.283	16	LN3L+LN12+L2Z06+2xLN91+LNB15+LN08+LNB08+LN3P+NL41
B LIN40P	2444	2050	1950	850	1105	332.5	3.283	16	LN3L+LNB08+2xLN91+LN08+LNB15+L2Z06+LN12+LN3P+NL41



SYMBOL	WYMIARY [mm]					kg	m3	szt	ELEMENTY SKŁADOWE
	W ₁	W ₂	D ₁	D ₂	H				
A LIN41L	2744	1850	1622	850	1105	282.5	2.674	16	LN6L+LNU11+LN4L+2xLN91+LNB08+LN08+LNB15+LN3P+2xNL41
B LIN41P	2744	1850	1622	850	1105	282.5	2.672	16	LN3L+2xLN91+LNB15+LN08+LNB08+LN4P+LNU11+LN6P+2xNL41
A LIN411L	2544	1850	1622	850	1105	277.5	2.648	16	LN6L+LNU11+LN4L+2xLN91+LNB08+LN08+LNB15+LN3P+2xNL41
B LIN411P	2544	1850	1622	850	1105	277.5	2.645	16	LN3L+2xLN91+LNB15+LN08+LNB08+LN4P+LNU11+LN6P+2xNL41

DODATKOWA DOPLATA DO CECHY




CECHA	SYMBOL							kg	m3	szt	UWAGI
	LIN40L	LIN40P	LIN41L	LIN41P	LIN411L	LIN411P					
PÓŁKA POD MONITOR x1								0.1	0.0001	1	

LEGENDA:

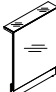

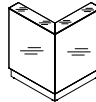


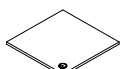
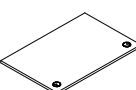
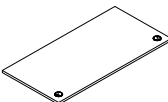
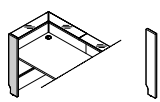
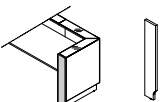
- WAGA NETTO

- OBJĘTOŚĆ




- ILOŚĆ PACZEK

WIDOK I RZUT OBIEKTU	WYMIARY [mm]			SYMBOL						UWAGI
	SZEROKOŚĆ	GŁĘBOKOŚĆ	WYSOKOŚĆ			kg	m3	szt		



ELEMENTY SKŁADOWE




	800	250	1105	LN08		27.5	0.254	2		
	1200	250	1105	LN12		41.5	0.376	2		
	822	822	1105	LN91		78.5	1.007	2		
	800	1122	740	LNU111		26.5	0.129	2		
	1000	1122	740	LNU11		31.5	0.156	2		
	800	800	28	LNB08		14.0	0.025	1		
	1200	800	28	LNB13		21.0	0.042	2		
	1600	800	28	LNB15		27.0	0.054	2		
	254	28	1105	LN3L		7.0	0.014	1		lewy
	254	28	1105	LN3P		7.0	0.014	1		prawy

DODATKOWA DOPLATA DO CECHY

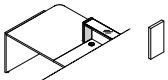

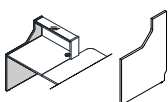
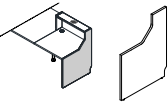
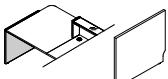
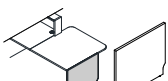

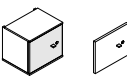

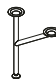

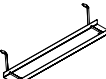
CECHA	SYMBOL											UWAGI
							LNB13	LNB15	kg	m3	szt	
PÓŁKA POD MONITOR x1									0.1	0.0001	1	

LEGENDA:



 - WAGA NETTO - OBJĘTOŚĆ - ILOŚĆ PACZEK

WIDOK I RZUT OBIEKTU	WYMIARY [mm]			SYMBOL						UWAGI
	SZEROKOŚĆ	GŁĘBOKOŚĆ	WYSOKOŚĆ			kg	m3	szt		

ELEMENTY SKŁADOWE

	254	28	367	LN4L		2.5	0.006	1		lewy
	254	28	367	LN4P		2.5	0.006	1		prawy
	824	28	1105	LN5L		14.0	0.033	1		lewy
	824	28	1105	LN5P		14.0	0.033	1		prawy
	824	28	740	LN6L		12.0	0.024	1		lewy
	824	28	740	LN6P		12.0	0.022	1		prawy
	345	283	314	LMS05		5.0	0.031	1		
	339	18	286	LMS06		2.0	0.005	1		
	1200	532	740	L2Z06		49.5	0.469	2		
	585	142	712	NL41		2.0	0.063	1		noga okrągła
	580	162	123	S69L		1.0	0.015	1		09 - aluminium
	460	89	120	E64L		0.5	0.001	1		kanał kablowy M009 - aluminium półmat

LEGENDA:

 - WAGA NETTO - OBJĘTOŚĆ - ILOŚĆ PACZEK