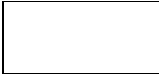
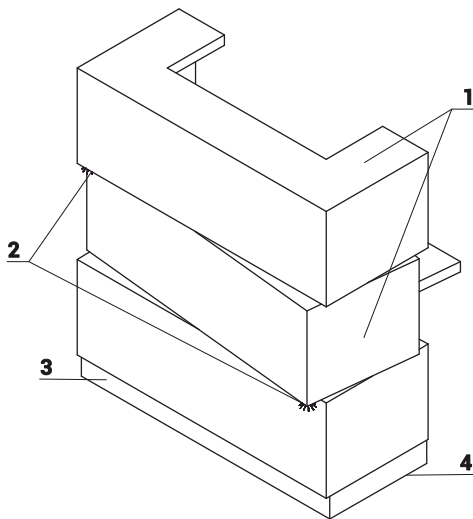
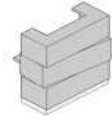
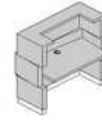


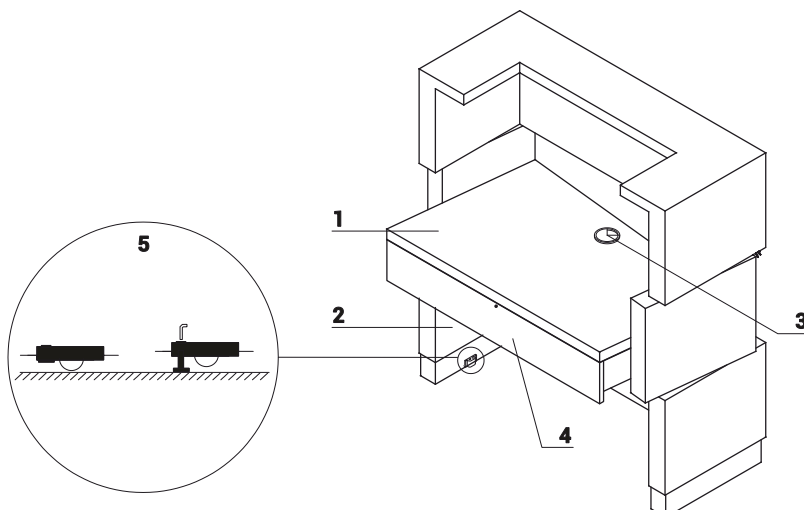
CARACTERÍSTICAS TÉCNICAS

COLORES

ZEN

26 ALUMINIO
SATINADO67 BLANCO
PASTEL

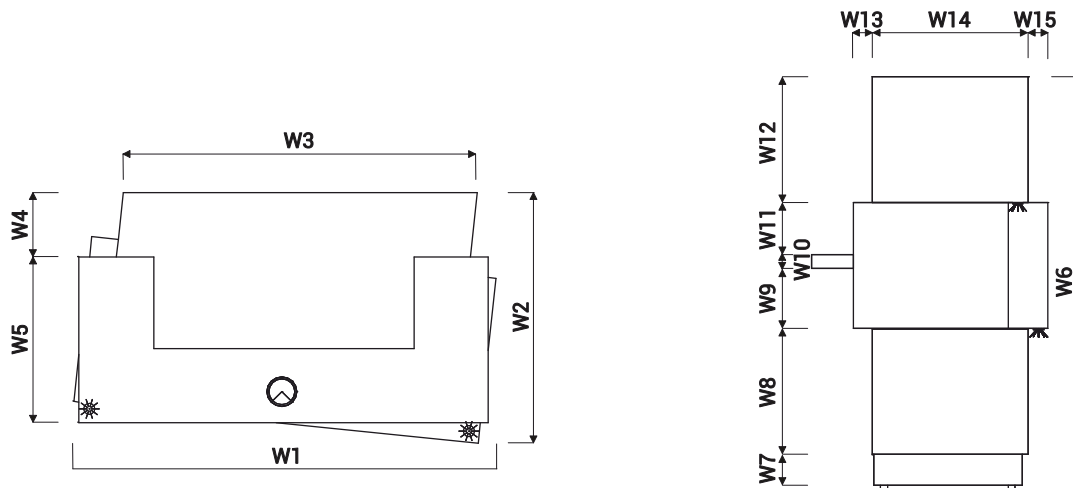
1. Encimera y frontal -HPL mate
2. Iluminación LED – En toda la longitud del mostrador, color blanco frío (tono azulado)
3. Kick plate - HPL - aluminio pulido
4. Nivelación - 0-20mm



1. Encimera - MFC 28mm, cantos PVC; alturas posibles: 680mm, 720mm, 830mm
2. Interior de recepción - MFC, color: 67- blanco pastel
3. Tapones pasacables - Ø80mm
4. Opción con recargo - Cajón con cerradura
5. Opcional: pata con rueda -conjunto de 4 uds., con recargo (Carga máx. por rueda 120kg, carga máx. por pata 200kg)

CARACTERÍSTICAS TÉCNICAS

DIMENSIONES



W1 - 1134mm | W2 - 680mm | W3 - 952mm | W4 - 173mm | W5 - 450mm | W6 - 1199mm | W7 - 89mm | W8 - 368mm | W9 - 226mm | W10 - 28mm | W11 - 113mm | W12 - 368mm | W13 - 55mm | W14 - 450mm | W15 - 57mm

ILUSTRACIÓN DE PRODUCTO	DIMENSIONES [mm]			REFERENCIA A		kg	m3	pcs		COMPONENTES
	LARGO	PROFUNDIDAD	ALTURA							

MOSTRADOR DE RECEPCIÓN ZEN

	1135	680	1200	LZE10		100.5	0.900	2		
	948	493	160	LZS01		13.0	0.090	1		

RECARGO ADICIONAL

CARACTERÍSTICA	PRODUCTO									kg	m3	pcs	COMENTARIOS
	LZE10												
PATAS CON RUEDAS										1.0	0.0010	1	

DESCRIPCIÓN:

- PESO NETO

- VOLUMEN

- NÚMERO DE PAQUETES