

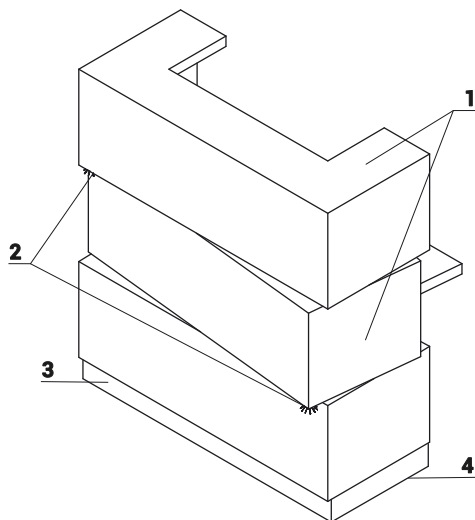
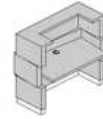
SPECYFIKACJA TECHNICZNA

KOLORYSTYKA

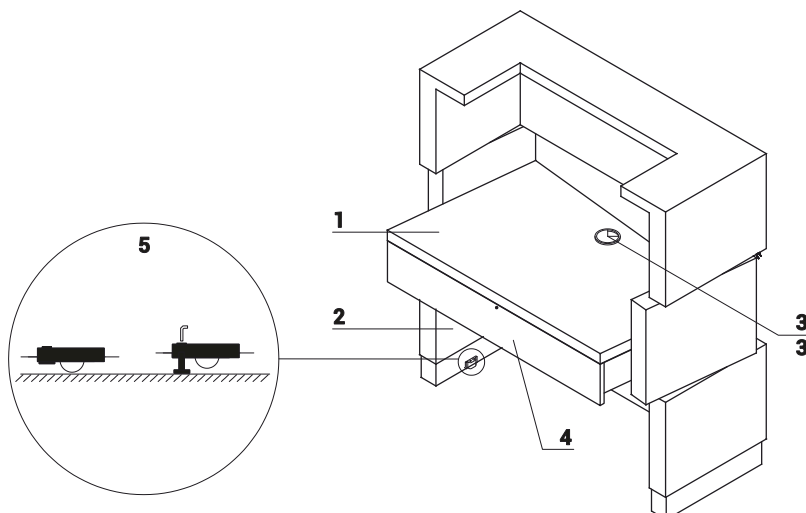
ZEN

26 ALUMINIUM
SATINATO

67 BIAŁY PASTEL



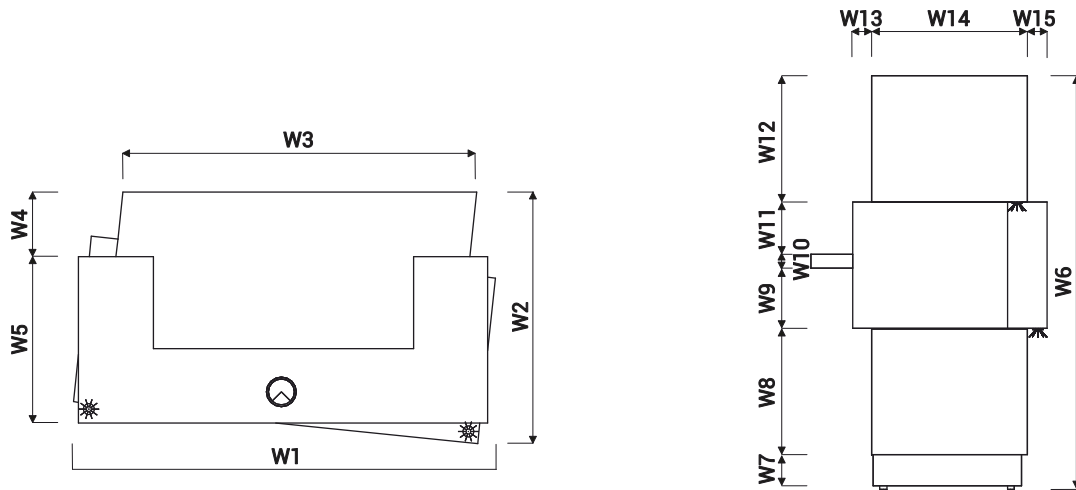
1. **Błat górny i front** - HPL - mat
2. **Oświetlenie LED** - na całej długości lady, barwa biała - zimna (wpada lekko w odcień niebieski)
3. **Cokół** - HPL - aluminium szczotkowane
4. **Regulatory poziomu** - regulacja w zakresie 10mm



1. **Błat roboczy** - płyta melaminowana 28mm, możliwość usytuowania na wysokościach: 680mm, 720mm, 830mm
2. **Wnętrze lady** - płyta melaminowana , 67 - biały pastel
3. **Przepusty kablowe** - Ø80mm
4. **OPCJA Z DOPŁATĄ** - szuflada z zamkiem
5. **OPCJA Z DOPŁATĄ** - stopki z kółkami, 4 szt. w zestawie - dopłata 560 PLN (max. obciążenie 1 kółka 120kg, max obciążenie stopki 200kg)

SPECYFIKACJA TECHNICZNA

WYMIARY



W1 - 1134mm | W2 - 680mm | W3 - 952mm | W4 - 173mm | W5 - 450mm | W6 - 1199mm | W7 - 89mm | W8 - 368mm | W9 - 226mm | W10 - 28mm |
 W11 - 113mm | W12 - 368mm | W13 - 55mm | W14 - 450mm | W15 - 57mm

WIDOK I RZUT OBIEKTU	WYMIARY [mm]			SYMBOL		kg	m3	szt	UWAGI
	SZEROKOŚĆ	GŁĘBOKOŚĆ	WYSOKOŚĆ						

LADA ZEN

	1135	680	1200	LZE10		100.5	0.900	2	
	948	493	160	LZS01		13.0	0.090	1	

DODATKOWA DOPLATA DO CECHY

CECHA	SYMBOL								kg	m3	szt	UWAGI
	LZE10											
STOPKI Z KÓŁKAMI									1.0	0.0010	1	

LEGENDA:

- WAGA NETTO

- OBJĘTOŚĆ

- ILOŚĆ PACZEK