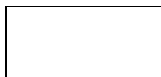


SPECYFIKACJA TECHNICZNA**KOLORYSTYKA****BLAT GÓRNY - SZKŁO**BIAŁY, SZKŁO
HARTOWANE**KORPUS**

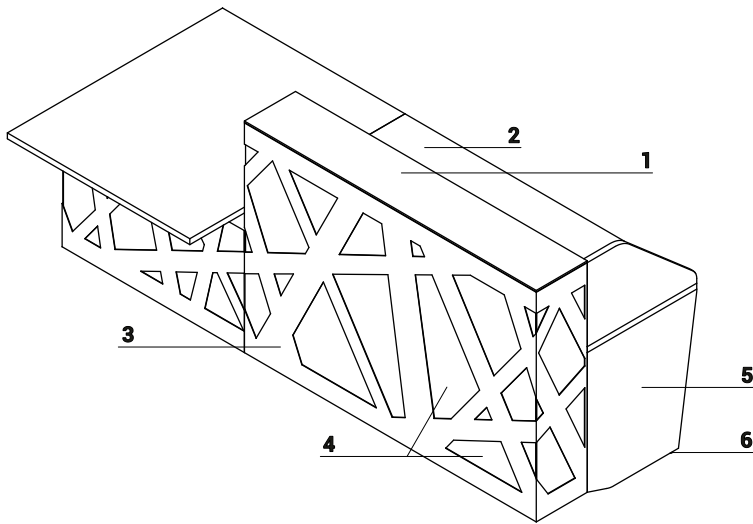
67 BIAŁY PASTEL

**FRONT - METAL**M015 BIAŁY
PÓŁMAT**FRONT - PLEKSIGLAS**

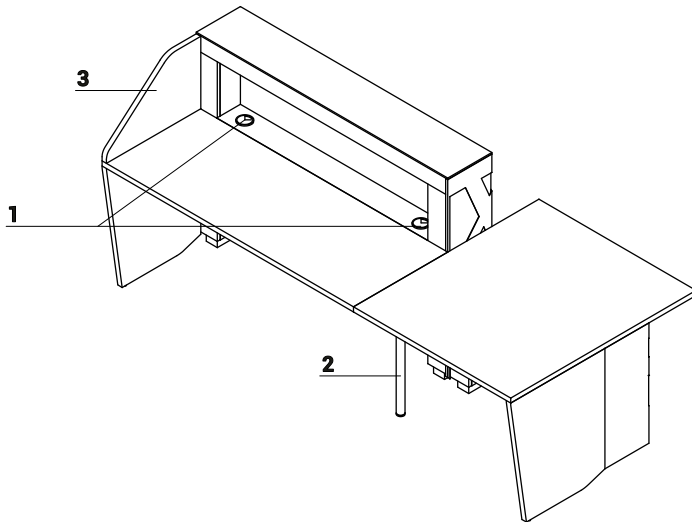
PLEKSIGLAS BIAŁY



SPECYFIKACJA TECHNICZNA

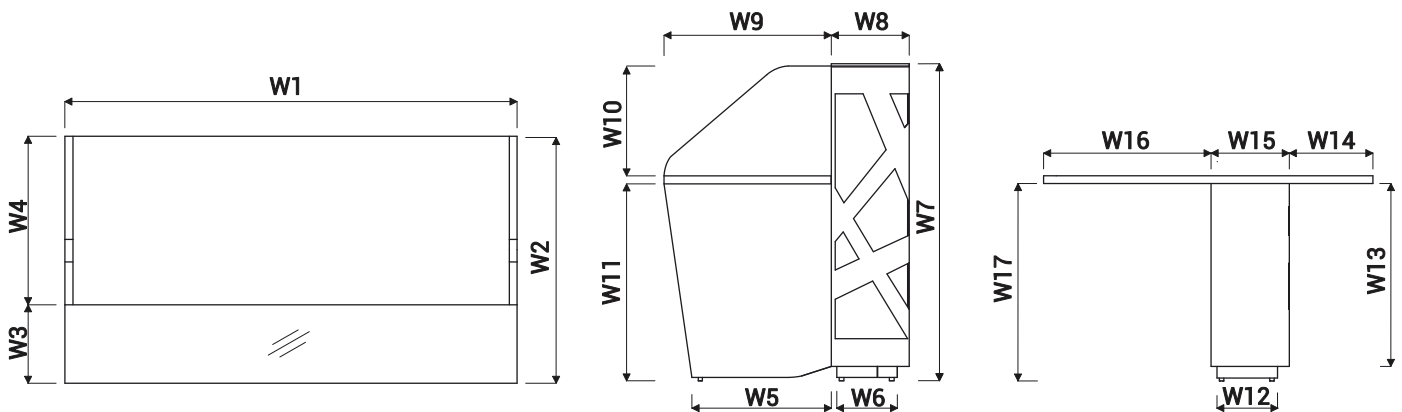


1. **Błat górny** - szkło optiwhite hartowane, 8mm - malowane od spodu
2. **Błat roboczy** - płyta melaminowana 28mm, obrzeża PVC
3. **Front z oświetleniem** - połączenie elementu metalowego, malowanego proszkowo z plexiglas
4. **Oświetlenie** - RGBW LED, sterowane zdalnie
5. **Noga boczna niska** - płyta melaminowana 28mm, obrzeża PVC
6. **Regulator poziomu** - regulacja w zakresie 5mm



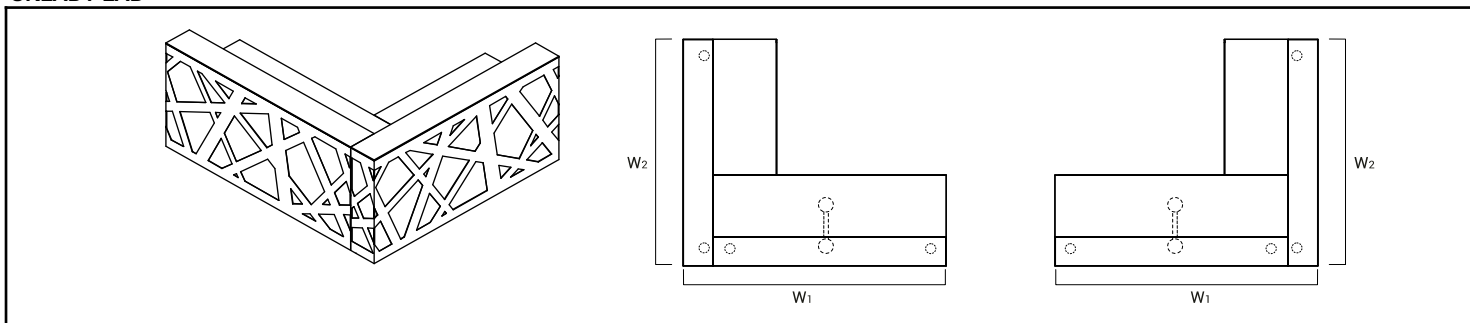
1. **Przepusty kablowe** - Ø80mm
2. **Noga podpierająca NE41** - metalowa, wymagana na łączeniu blatów
3. **Panel boczny** - płyta melaminowana 28mm, obrzeża PVC

WYMIARY

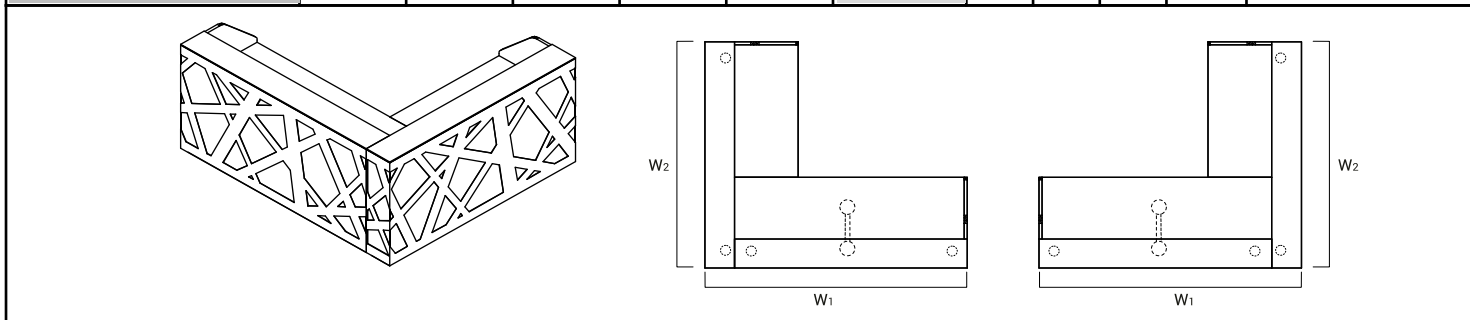


W1 - 1600mm | W2 - 880mm | W3 - 280mm | W4 - 600mm | W5 - 500mm | W6 - 217mm | W7 - 1146mm | W8 - 280mm | W9 - 600mm | W10 - 397mm | W11 - 712mm | W12 - 217mm | W13 - 660mm | W14 - 300mm | W15 - 280mm | W16 - 600mm | W17 - 712mm

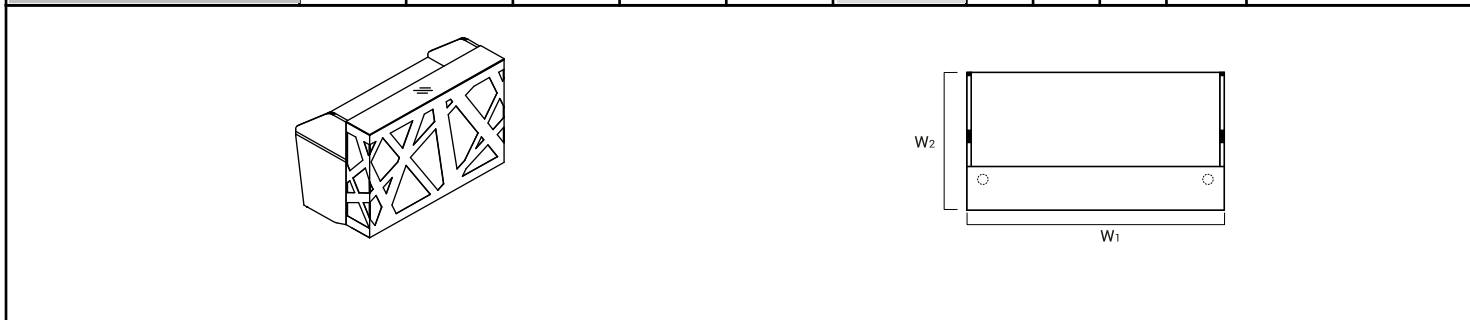
UKŁADY LAD



SYMBOL	WYMIARY [mm]									ELEMENTY SKŁADOWE
	W ₁	W ₂	D ₁	D ₂	H		kg	m ³	szt	
LZG44	2480	2200	-	-	1146	26 512,-	276.2	3.224	14	LZN51+LZB22+2xLZG22+LZB22M+NL41



SYMBOL	WYMIARY [mm]									ELEMENTY SKŁADOWE
	W ₁	W ₂	D ₁	D ₂	H		kg	m ³	szt	
LZG45	2480	2200			1146		283.2	3.243	15	LZN51+LZK01+2xLZG22+LZB22+LZB22M+NL41



SYMBOL	WYMIARY [mm]									ELEMENTY SKŁADOWE
	W ₁	W ₂	D ₁	D ₂	H		kg	m ³	szt	
LZG34	1600	880			1146		126.9	1.245	7	LZN51+LZK01+LZG16+LZB16
LZG46	2200	880			1146		156.9	1.690	8	LZN51+LZK01+LZG22+LZB22

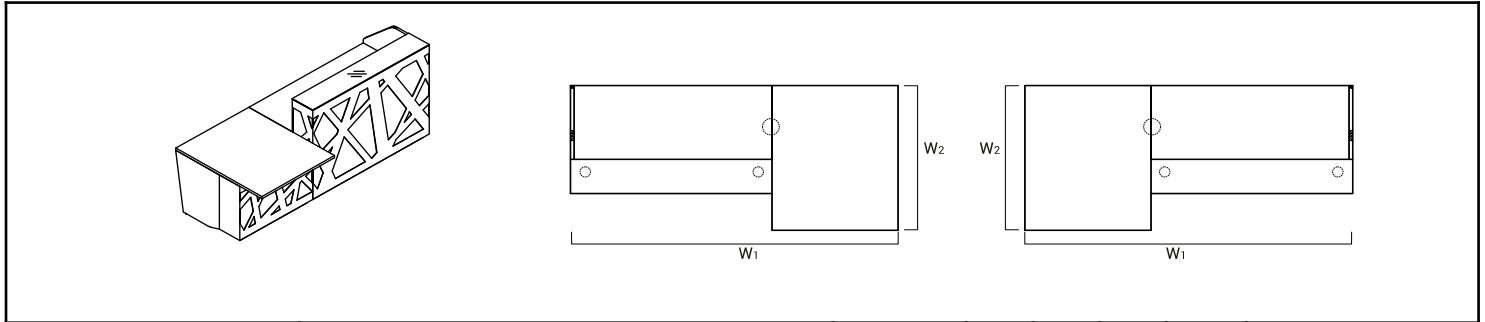
LEGENDA:

- WAGA NETTO

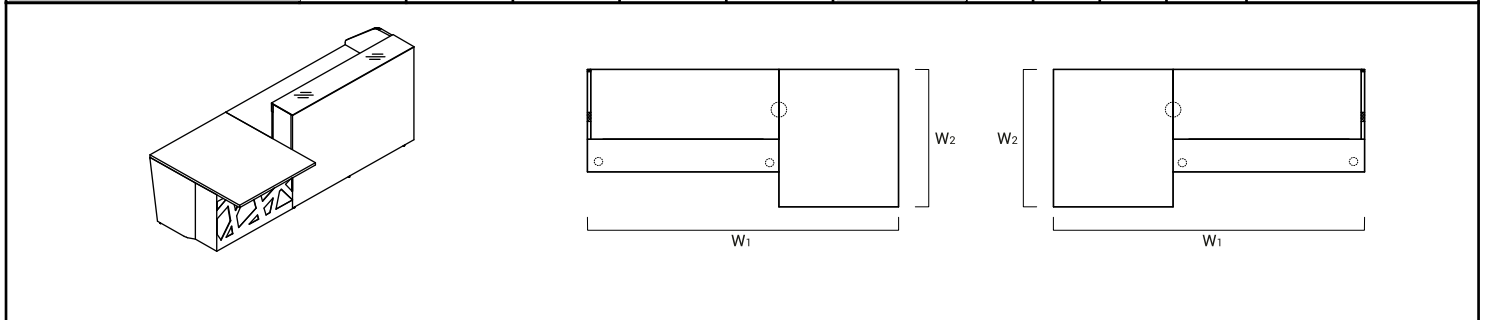
- OBJĘTOŚĆ

- ILOŚĆ PACZEK

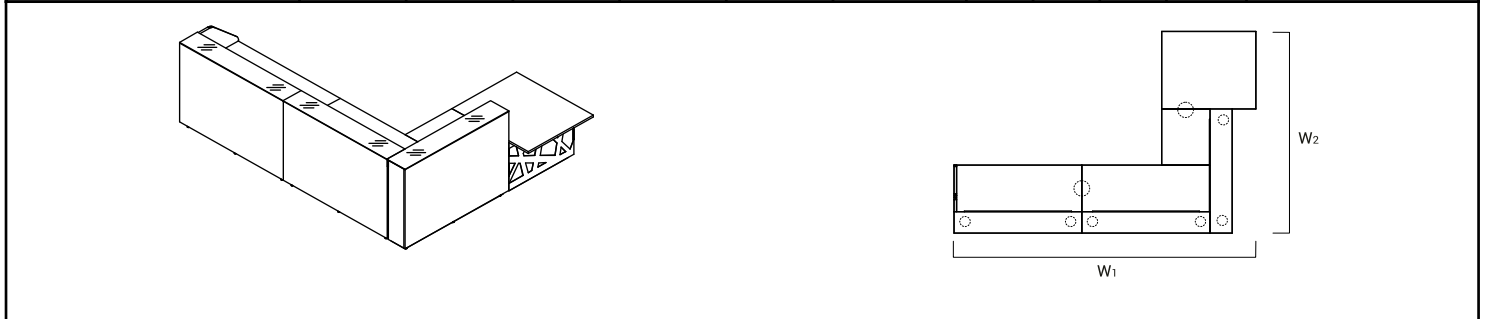
UKŁADY LAD



SYMBOL	WYMIARY [mm]					kg	m3	szt	ELEMENTY SKŁADOWE
	W ₁	W ₂	D ₁	D ₂	H				
LZG50	2600	1180			1146	208.4	1.798	11	LZN51+LZG10+LZG16+LZB16+LZK01+NE41L
LZG51	3200	1180			1146	238.4	2.242	12	LZN51+LZG10+LZG22+LZB22+LZK01+NE41L



SYMBOL	WYMIARY [mm]					kg	m3	szt	ELEMENTY SKŁADOWE
	W ₁	W ₂	D ₁	D ₂	H				
LZG56	2600	1180			1146	210.4	1.798	11	LZG10+LZG16M+LZB16+LZN51+LZK01+NE41L



SYMBOL	WYMIARY [mm]					kg	m3	szt	ELEMENTY SKŁADOWE
	W ₁	W ₂	D ₁	D ₂	H				
LZG57	3200	2880			1146	419.2	4.153	23	LZN51+LZG10+LZB16M+2xLZB16+3xLZG16M+LZK01+2xNE41L

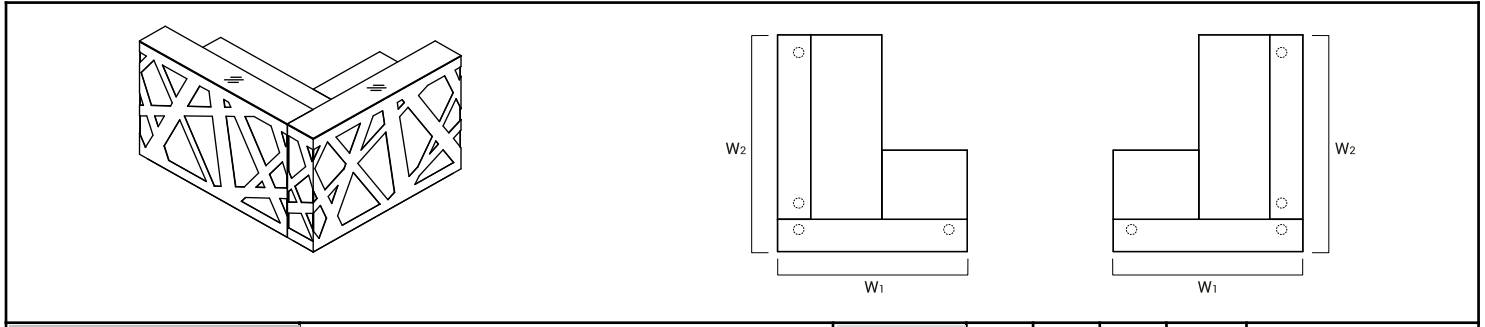
LEGENDA:

- WAGA NETTO

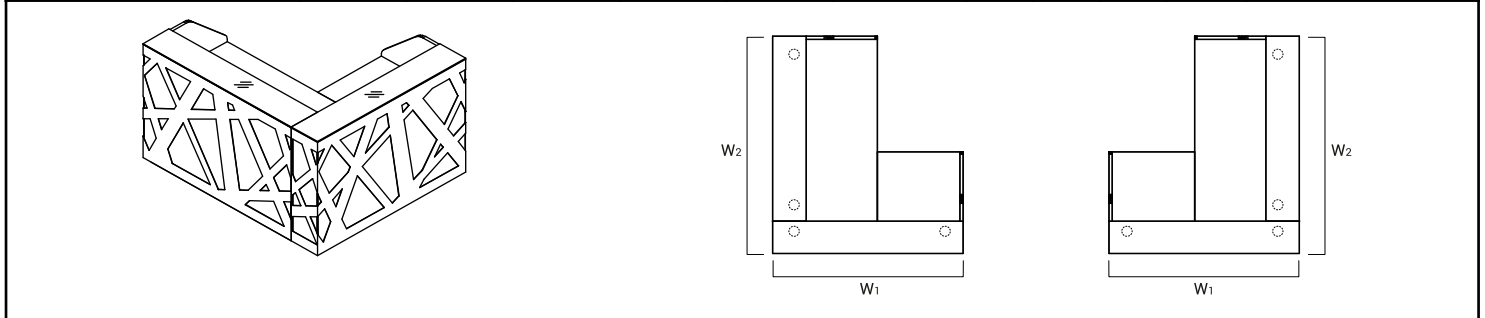
- OBJĘTOŚĆ

- ILOŚĆ PACZEK

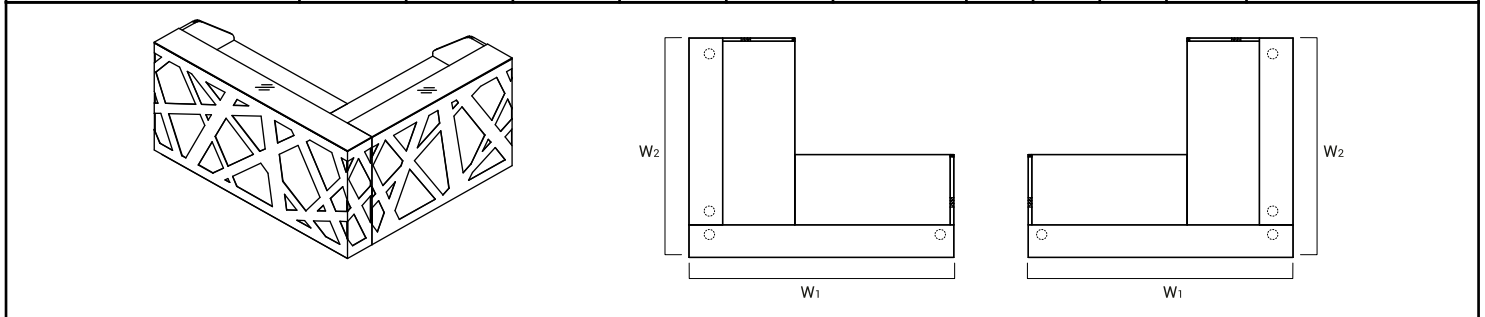
UKŁADY LAD



SYMBOL	WYMIARY [mm]					kg	m3	szt	ELEMENTY SKŁADOWE
	W ₁	W ₂	D ₁	D ₂	H				
LZG32	1600	1880			1146	217.5	2.386	12	LZB16M+2xLZG16+LZB16+LZN51



SYMBOL	WYMIARY [mm]					kg	m3	szt	ELEMENTY SKŁADOWE
	W ₁	W ₂	D ₁	D ₂	H				
LZG35	1600	1880			1146	224.5	2.405	13	LZB16M+2xLZG16+LZB16+LZN51+LZK01



SYMBOL	WYMIARY [mm]					kg	m3	szt	ELEMENTY SKŁADOWE
	W ₁	W ₂	D ₁	D ₂	H				
LZG36	2200	1880			1146	252.5	2.799	13	LZN51+LZK01+LZB22+LZG22+LZB16M+LZG16

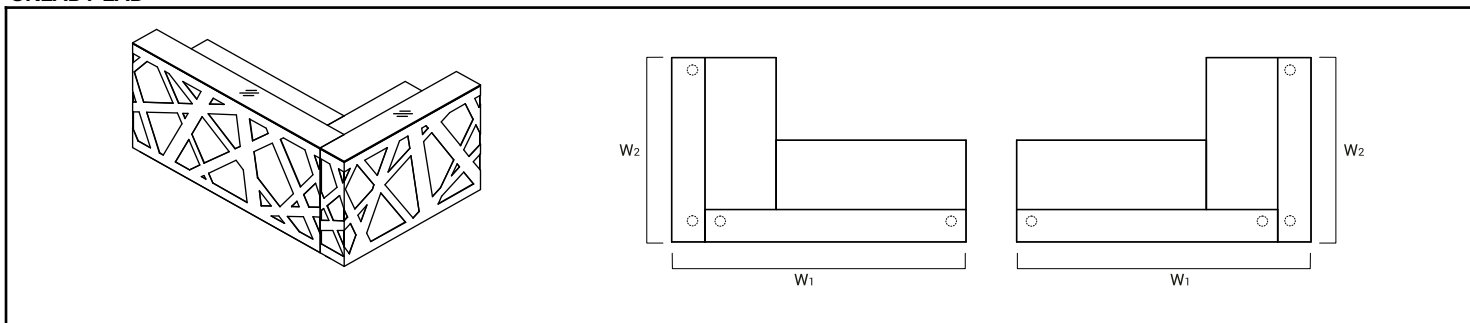
LEGENDA:

- WAGA NETTO

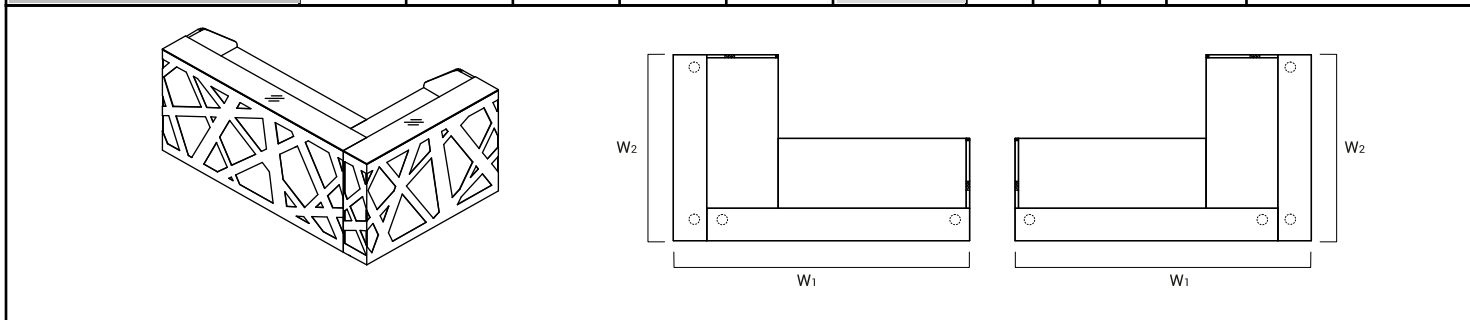
- OBJĘTOŚĆ

- ILOŚĆ PACZEK

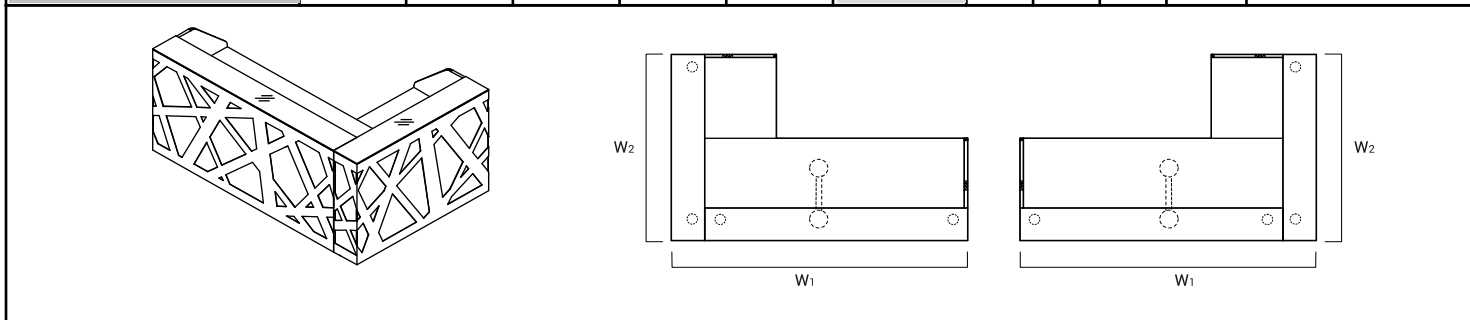
UKŁADY LAD



SYMBOL	WYMIARY [mm]										ELEMENTY SKŁADOWE
	W ₁	W ₂	D ₁	D ₂	H						
LZG38	2480	1600			1146		245.5	2.779	12		LZN51+LZB16+LZG22+LZB22M+LZG16



SYMBOL	WYMIARY [mm]										ELEMENTY SKŁADOWE
	W ₁	W ₂	D ₁	D ₂	H						
LZG40	2480	1600			1146		252.5	2.799	13		LZN51+LZK01+LZB16+LZG22+LZB22M+LZG16



SYMBOL	WYMIARY [mm]										ELEMENTY SKŁADOWE
	W ₁	W ₂	D ₁	D ₂	H						
LZG42	2480	1600			1146		252.4	2.849	11		LZN51+LZK01+LZB22+LZG22+LZB16M+LZG16+NL41

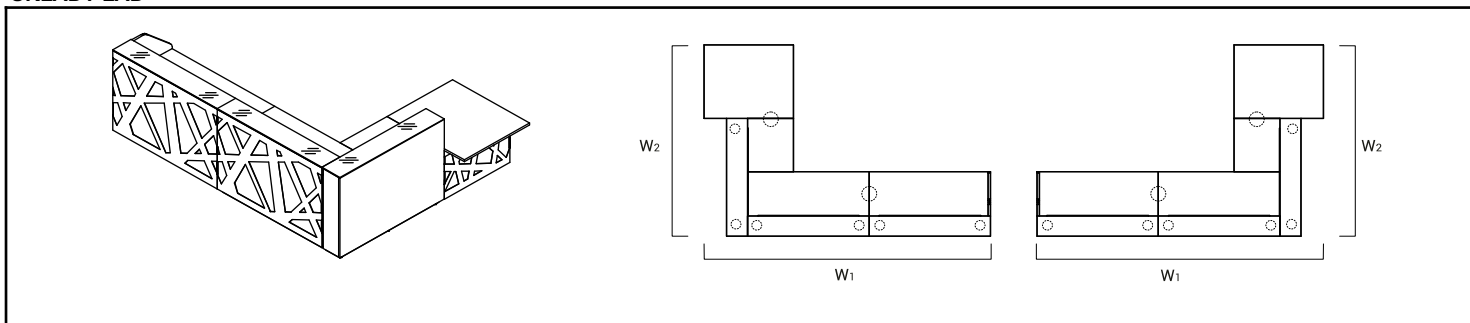
LEGENDA:

- WAGA NETTO

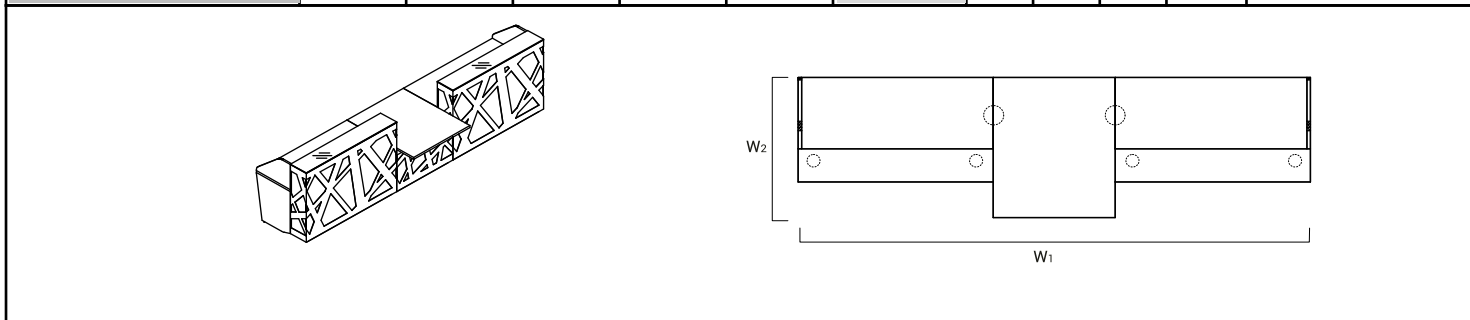
- OBJĘTOŚĆ

- ILOŚĆ PACZEK

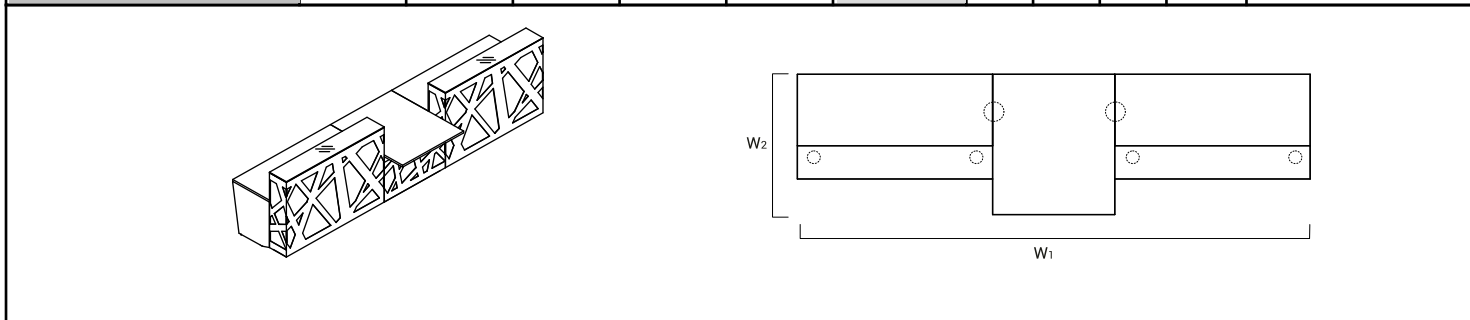
UKŁADY LAD



SYMBOL	WYMIARY [mm]					kg	m3	szt	ELEMENTY SKŁADOWE
	W ₁	W ₂	D ₁	D ₂	H				
LZG58	3808	2880			1146	415.2	4.153	23	LZN51+LZK01+2xLZB16+2xLZG16 +LZG16M+LZB16M+LZG10N +2xNE41L



SYMBOL	WYMIARY [mm]					kg	m3	szt	ELEMENTY SKŁADOWE
	W ₁	W ₂	D ₁	D ₂	H				
LZG52	4200	1180			1146	314.8	2.991	17	LZN51+LZK01+LZB16+LZG16 +LZG10+LZG16+LZB16+2xNE41L
LZG53	4800	1180			1146	344.8	3.435	18	LZN51+LZK01+LZB16+LZG16 +LZG10+LZG22+LZB22+2xNE41L
LZG54	5400	1180			1146	374.8	3.880	19	LZN51+LZK01+LZB22+LZG22 +LZG10+LZG22+LZB22+2xNE41L



SYMBOL	WYMIARY [mm]					kg	m3	szt	ELEMENTY SKŁADOWE
	W ₁	W ₂	D ₁	D ₂	H				
LZG55	4200	1180			1146	307.8	2.971	16	LZN51+LZB16+2xLZG16+LZG10 +LZB16+2xNE41L

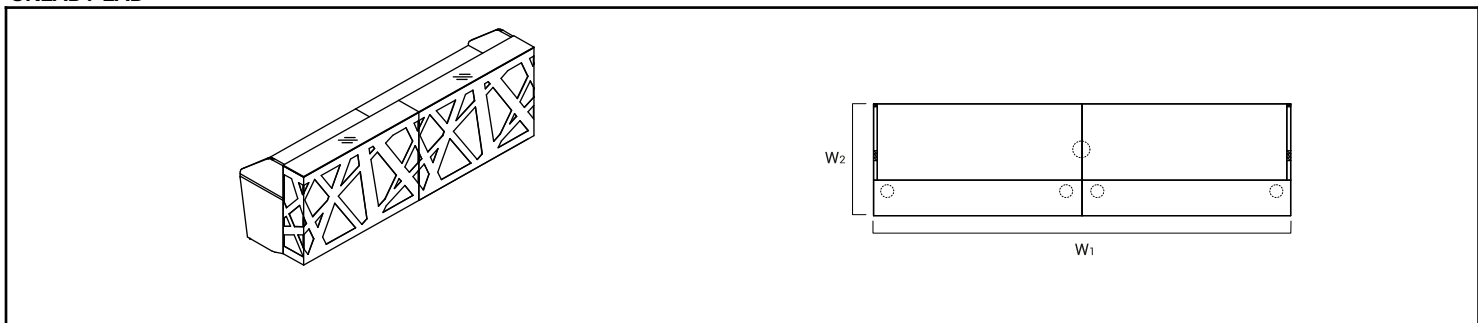
LEGENDA:

- WAGA NETTO

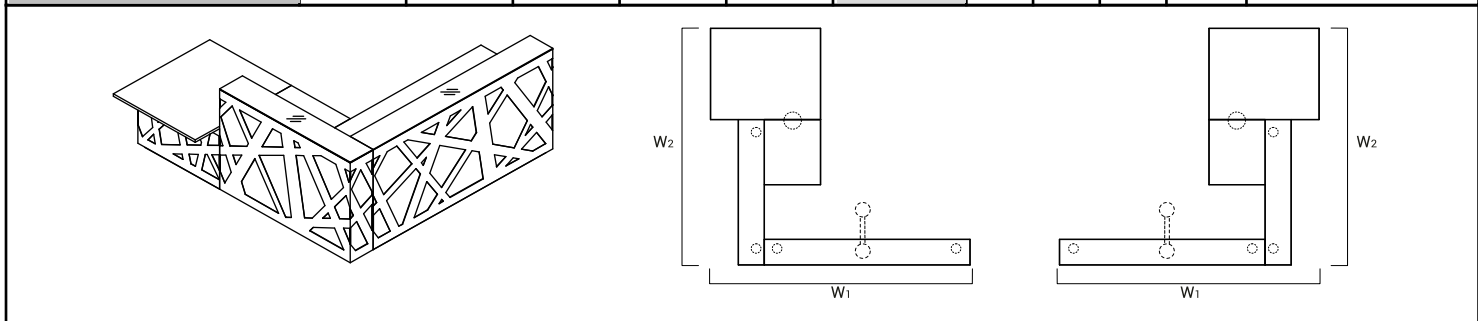
- OBJĘTOŚĆ

- ILOŚĆ PACZEK

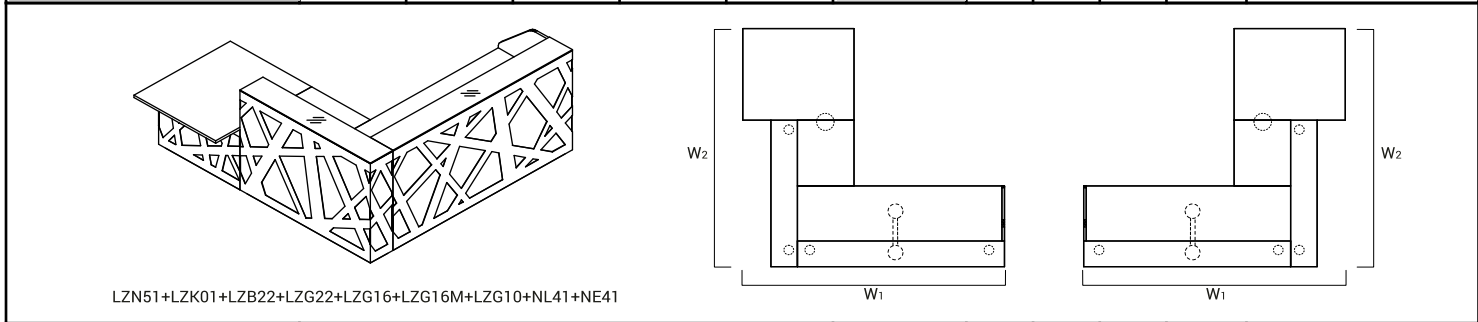
UKŁADY LAD



SYMBOL	WYMIARY [mm]					kg	m3	szt	ELEMENTY SKŁADOWE
	W1	W2	D1	D2	H				
LZG60	3200	880			1146	233.3	2.438	13	LZN51+LZK01+LZB16+LZG16+LZB16+LZG16+NE41L
LZG61	3800	880			1146	263.3	2.882	14	LZN51+LZK01+LZB16+LZG16+LZB22+LZG22+NE41L
LZG62	4400	880			1146	293.3	3.327	15	LZN51+LZK01+LZB22+LZG22+LZB22+LZG22+NE41L



SYMBOL	WYMIARY [mm]					kg	m3	szt	ELEMENTY SKŁADOWE
	W1	W2	D1	D2	H				
LZG64	2600	2780			1146	328.3	3.383	16	LZN51+LZB22+LZG22+LZG16+LZB16M+LZG10+NL41+NE41L



LZN51+LZK01+LZB22+LZG22+LZG16+LZG16M+LZG10+NL41+NE41




SYMBOL	WYMIARY [mm]					kg	m3	szt	ELEMENTY SKŁADOWE
	W1	W2	D1	D2	H				
LZG63	2600	2780			1146	335.3	3.402	17	LZN51+LZK01+LZB22+LZG22+LZG16+LZG16M+LZG10+NL41+NE41L

LEGENDA:

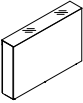

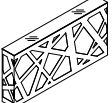
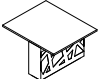

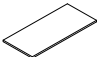


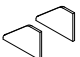
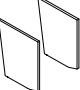

- WAGA NETTO

- OBJĘTOŚĆ

- ILOŚĆ PACZEK


WIDOK I RZUT OBIEKTU	WYMIARY [mm]			SYMBOL						UWAGI
	SZEROKOŚĆ	GŁĘBOKOŚĆ	WYSOKOŚĆ			kg	m3	szt		


ELEMENTY SKŁADOWE




	1600	280	1146	LZG16M		88.5	1.143	2		
	1600	280	1146	LZG16		86.5	1.143	2		
	2200	280	1146	LZG22		107.5	1.523	2		
	1000	1180	740	LZG10		80.0	0.551	3		
	720	600	28	LZB16M		10.4	0.017	3		
	1320	600	28	LZB22M		18.1	0.031	4		
	1600	600	28	LZB16		18.4	0.049	3		
	2200	600	28	LZB22		25.4	0.050	3		zalecane dodanie nogi podpierającej NL41j na środku blatu
	600	28	397	LZK01		7.0	0.020	1		
	600	28	712	LZN51		15.0	0.035	1		
	40	40	712	NE41L		1.5	0.002	1		noga okrągła

LEGENDA:

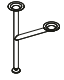
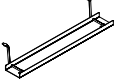

 - WAGA NETTO

 - OBJĘTOŚĆ

 - ILOŚĆ PACZEK


WIDOK I RZUT OBIEKTU	WYMIARY [mm]			SYMBOL						UWAGI
	SZEROKOŚĆ	GŁĘBOKOŚĆ	WYSOKOŚĆ			kg	m3	szt		


ELEMENTY SKŁADOWE

	585	142	712	NL41		2.0	0.063	1		noga okrągła
	460	89	120	E64L		0.5	0.001	1		kanal kablowy M009 - aluminium półmat
	580	162	123	S69L		1.0	0.015	1		09 - aluminium

LEGENDA:

 - WAGA NETTO

 - OBJĘTOŚĆ

 - ILOŚĆ PACZEK