



### Biurka systemu

Blaty robocze wykonane z płyty wiórowej laminowanej, trudnopalnej, o zwiększonej wytrzymałości na ścieranie, gr.18 mm, wykończone obrzeżem ABS o grubości 2mm, mocowane do metalowych stelaży. Biurka standardowo wyposażone są w przelotki oraz cztery nogi RX-01, pozostałe akcesoria występują opcjonalnie.

Konstrukcja ramy nośnej biurka umożliwia łączenie z sąsiednimi modułami, a także eliminowanie nóg w rozbudowanych zestawach biurek np.: call center, stoły konferencyjne lub bench.

### Stelaż biurka

Stelaż wykonany ze stali DC-01 i S-235 malowanej proszkowo metodą elektrostatyczną, z profilu o przekroju 40/20, gr. ścianki 2mm do dł. biurka 1400 mm a powyżej 3mm, co pozwala na osiągnięcia symetrycznej strzałki ugięcia blatu biurek. Stelaż wraz z wspornikami do mocowania nóg, objęć i łączników malowany proszkowo RAL metodą elektrostatyczną. Noga pochylona symetrycznie ku narożu pod kątem 83° wykonana z profilu o przekroju trójkąta, gr. ścianki 3mm, z możliwością pionowego poprowadzenia kabli. Zakres regulacji poziomowania do 15mm. Stopka wykonana ze stali szrotkowej o promieniu Ø80.

### Ścianki działowe systemu

Wykonane z płyty wiórowej w dwóch wysokościach tj. 108cm i 154,3cm i grubości 43 mm o konstrukcji szkieletowej, charakteryzującej się sztywnością i lekkością, z możliwością łączenia pozostałych modułów systemu na wprost lub pod kątem. Wykończenie krawędzi obrzeżem ABS o grubości 1mm. Poziomowanie poszczególnych modułów. Ścianki wyposażone są w górnej krawędzi w szynę aluminiową umożliwiającą montaż półek lub ekranów. Ścianki mogą służyć jako element wspierający blat oraz umożliwiają zawieszenie szafek na segregatory wolnostojące lub montowane z innymi elementami systemu, tworząc różnorodność kompozycji i zestawów. W standardzie wykonane z płyty wiórowej o grubości 18mm i 43mm w dekorach Evolution, wykończone obrzeżem ABS o gr. 1mm i 2mm. Jako dodatki ozdobne zastosowano plexi fluorescencyjne, podświetlane, pełniące funkcję półek na CD i segregatory. Szafy organatower z frontem wysuwym, z podziałem wnętrza na segregatory i płyty CD dają możliwość montażu biurek w szereg stanowisk naprzemiennych tj. lustrzane odbicie.

### Łączniki systemu

Łączniki ścianek i biurek wykonane ze stali malowanej proszkowo w trzech kolorach wg RAL: Alu, biały, grafit.



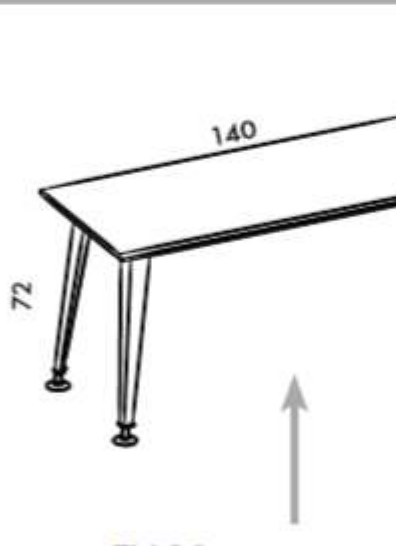
## elementy systemu

### system elements

### biurka

#### desks

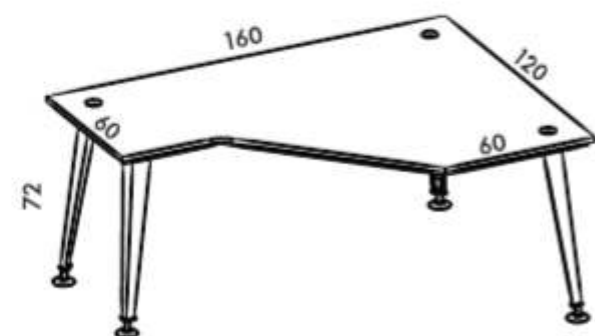
- EV-01 D 80, W 80, H 72
- EV-02 D 100, W 80, H 72
- EV-03 D 120, W 80, H 72
- EV-04 D 140, W 80, H 72
- EV-05 D 160, W 80, H 72
- EV-06 D 180, W 80, H 72



- EV-30 D 60, W 70, H 72
- EV-31 D 120, W 60, H 72
- EV-32 D 140, W 60, H 72

- EV-07P D 140, W 80, H 72
- EV-08P D 160, W 80, H 72
- EV-09P D 180, W 80, H 72

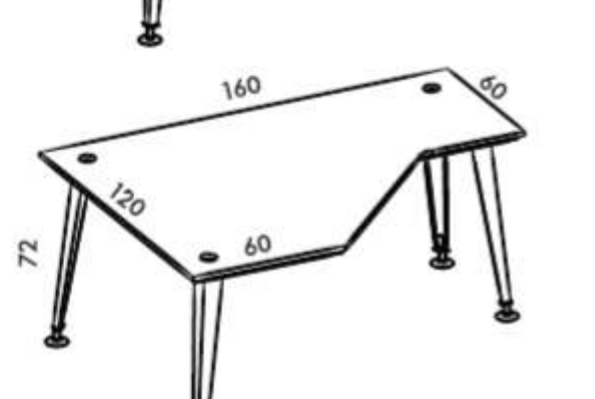
- EV-13P D 160, W 120, H 72



- EV-07L D 140, W 80, H 72
- EV-08L D 160, W 80, H 72
- EV-09L D 180, W 80, H 72



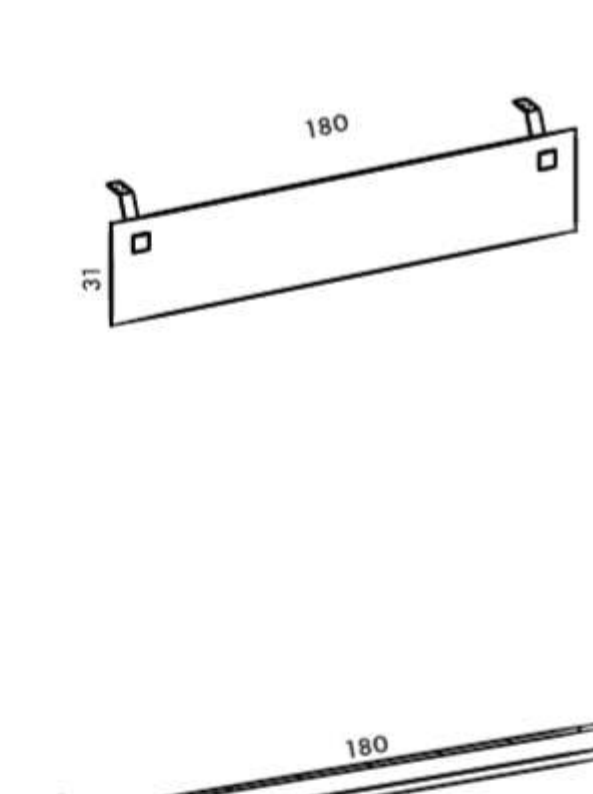
- EV-13L D 160, W 120, H 72



### akcesoria do biurek

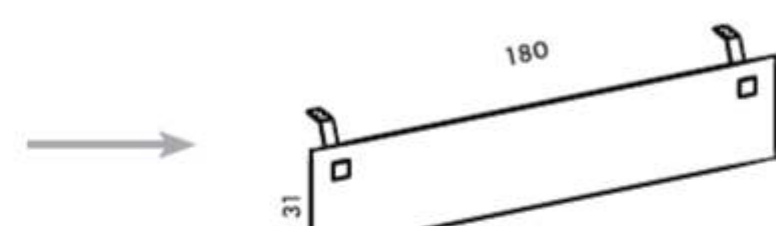
#### accessories for desks

- RX-20 tor kablowy cable path D 80
- RX-21 tor kablowy cable path D 100
- RX-22 tor kablowy cable path D 120
- RX-23 tor kablowy cable path D 140
- RX-24 tor kablowy cable path D 160
- RX-25 tor kablowy cable path D 180

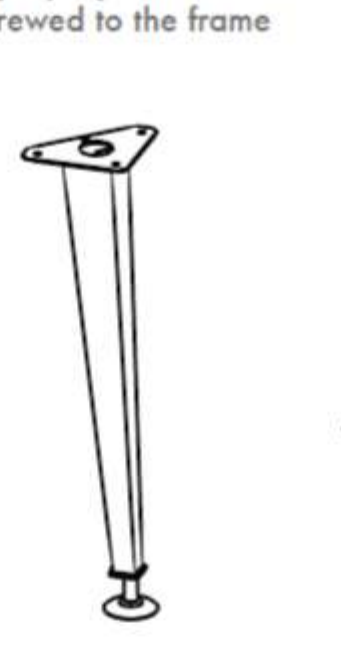


- EVB-08P blenda płytowa modesty panel D 80, W 0,8, H 31
- EVB-10P blenda płytowa modesty panel D 100, W 0,8, H 31
- EVB-12P blenda płytowa modesty panel D 120, W 0,8, H 31
- EVB-14P blenda płytowa modesty panel D 140, W 0,8, H 31
- EVB-16P blenda płytowa modesty panel D 160, W 0,8, H 31
- EVB-18P blenda płytowa modesty panel D 180, W 0,8, H 31

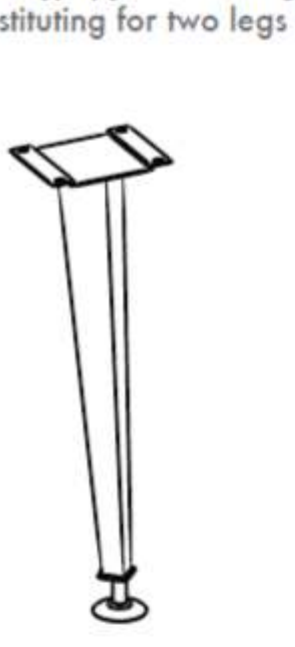
- EVB-08 blenda z plexi plexiglas modesty panel D 80, W 0,8, H 31
- EVB-10 blenda z plexi plexiglas modesty panel D 100, W 0,8, H 31
- EVB-12 blenda z plexi plexiglas modesty panel D 120, W 0,8, H 31
- EVB-14 blenda z plexi plexiglas modesty panel D 140, W 0,8, H 31
- EVB-16 blenda z plexi plexiglas modesty panel D 160, W 0,8, H 31
- EVB-18 blenda z plexi plexiglas modesty panel D 180, W 0,8, H 31



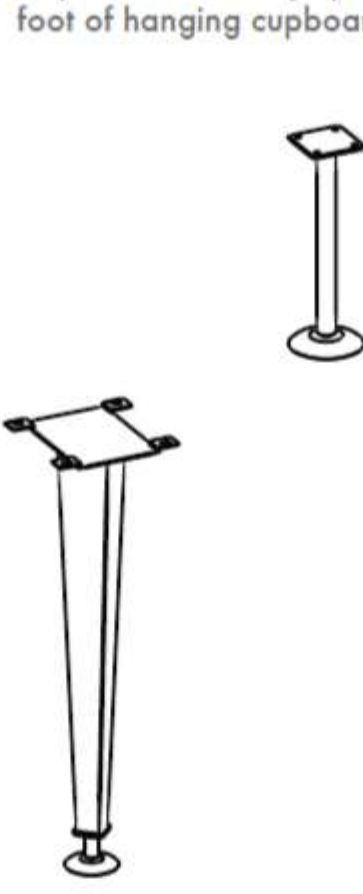
#### RX-01 noga przykręcana do stelaża leg screwed to the frame



#### RX-03 noga zastępująca dwie nogi leg substituting for two legs



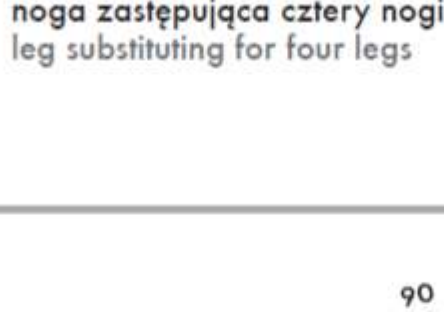
#### RX-05/1 stopka szafki wiszącej EV-45 / EV-46 foot of hanging cupboard EV-45 / EV-46



#### RX-02 noga do elementów bez stelaża metalowego leg for element without metal frame

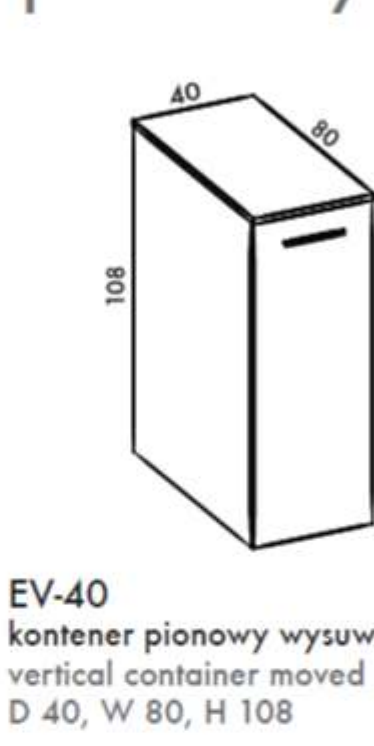


#### RX-04 noga zastępująca cztery nogi leg substituting for four legs

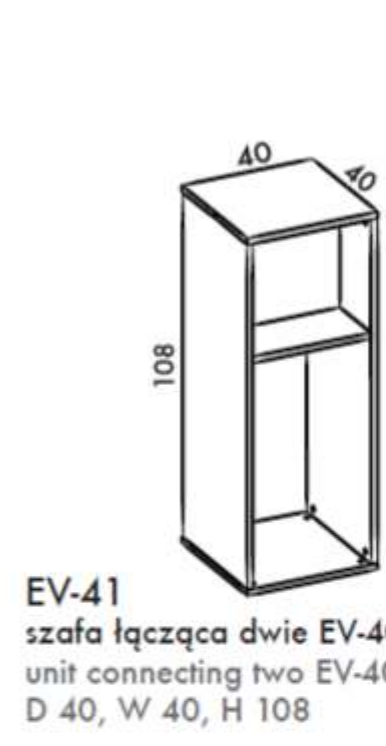


### meble uzupełniające

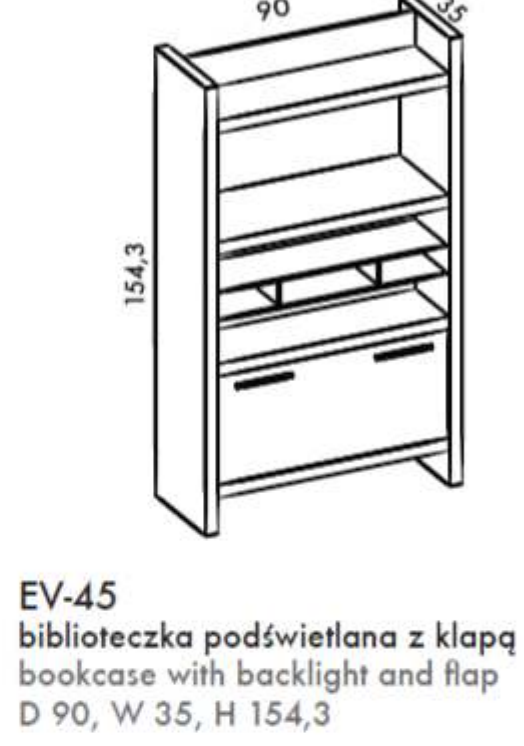
#### complementary pieces



EV-40 kontener pionowy wysuwany vertical container moved D 40, W 80, H 108



EV-41 szafa łącząca dwie EV-40 unit connecting two EV-40 units D 40, W 40, H 108

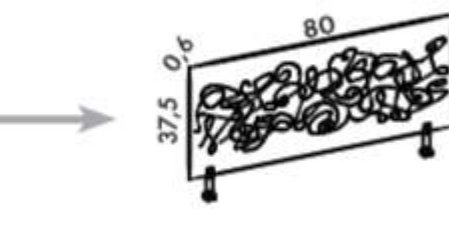


EV-45 biblioteczka podświetlana z klapą bookcase with backlight and flap D 90, W 35, H 154,3

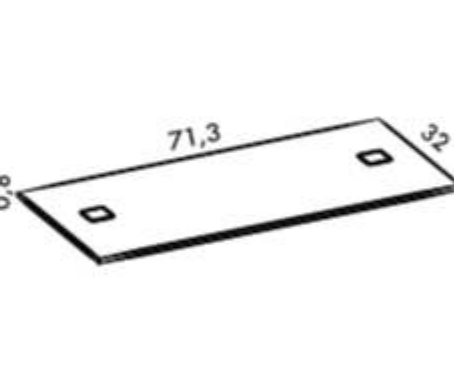
### akcesoria do ścianek

#### accessories for walls

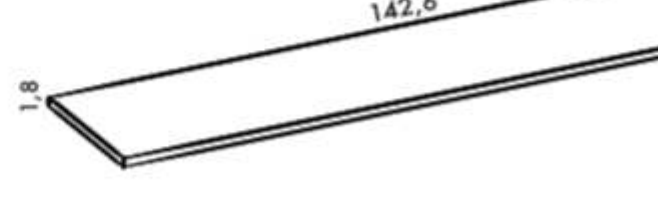
- EVPR-600W przegroda z plexi ze wzorem plexiglas screen with pattern D 60, W 0,6, H 37,5
- EVPR-700W przegroda z plexi ze wzorem plexiglas screen with pattern D 70, W 0,6, H 37,5
- EVPR-800W przegroda z plexi ze wzorem plexiglas screen with pattern D 80, W 0,6, H 37,5



- EV-513 półka lady recepcyjnej z plexi reception desk shelf of plexiglas D 51,3, W 32, H 1
- EV-713 półka lady recepcyjnej z plexi reception desk shelf of plexiglas D 71,3, W 32, H 1

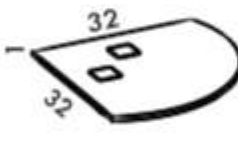


- EV-513P półka lady recepcyjnej z płyty moduł podwójny reception desk shelf, double module D 54,3, W 32, H 1,8
- EV-713P półka lady recepcyjnej z płyty moduł podwójny reception desk shelf, double module D 142,6, W 32, H 1,8



#### wymiary: D - długość, W - szerokość, H - wysokość

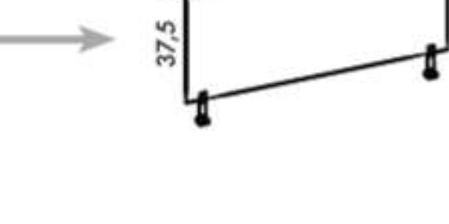
dimensions: D - length, W - width, H - height



EV-320 półka narożnikowa lady recepcyjnej z plexi reception desk corner shelf of plexiglas D 32, W 32, H 1

EV-320P półka narożnikowa lady recepcyjnej z płyty reception desk corner shelf D 32, W 32, H 1,8

- EVPR-600 przegroda z plexi plexiglas screen D 60, W 0,6, H 37,5
- EVPR-700 przegroda z plexi plexiglas screen D 70, W 0,6, H 37,5
- EVPR-800 przegroda z plexi plexiglas screen D 80, W 0,6, H 37,5



- EVP-600 półka montowana na ściankę z plexi shelf fixed on the wall D 60, W 32, H 1
- EVP-700 półka montowana na ściankę z plexi shelf fixed on the wall D 70, W 32, H 1
- EVP-800P półka montowana na ściankę z plexi shelf fixed on the wall D 80, W 32, H 1

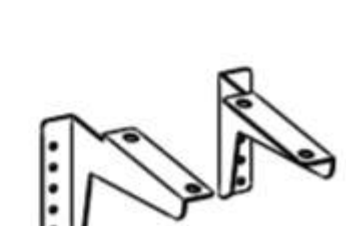


- EVP-600P półka montowana na ściankę shelf fixed on the wall D 60, W 32, H 1,8
- EVP-700P półka montowana na ściankę shelf fixed on the wall D 70, W 32, H 1,8
- EVP-800P półka montowana na ściankę shelf fixed on the wall D 80, W 32, H 1,8

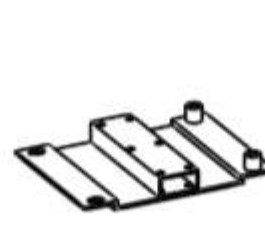
### akcesoria do biurek

#### accessories for desks

- RX-10 komplet wsporników biurka mocowanego do ścianki działowej set of supports for a desk fastened to the partition wall



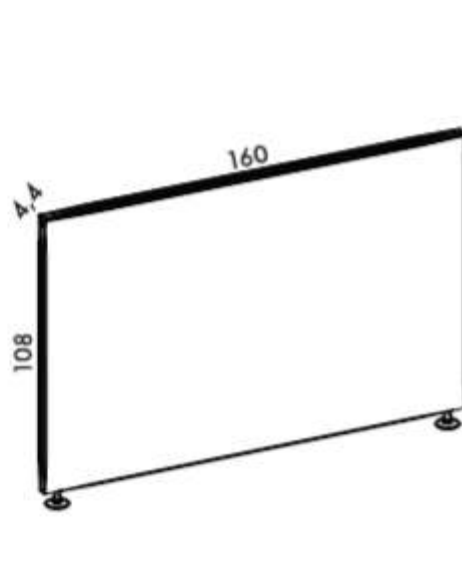
- RX-11, RX-12, RX-13 komplet łączników zastępujący dwie nogi set of connector substituting for two legs



### ścianki

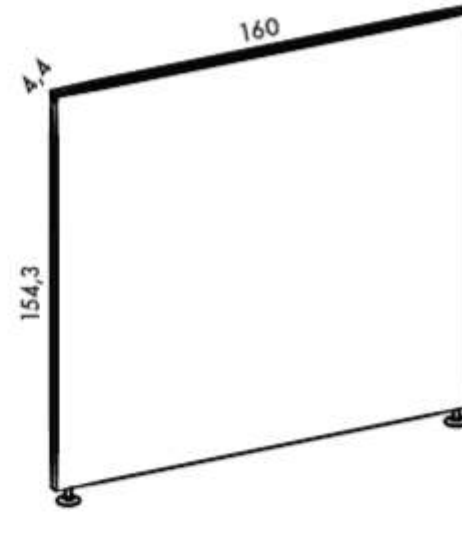
#### walls

- SX-01 D 60, W 4,4, H 108
- SX-02 D 70, W 4,4, H 108
- SX-03 D 80, W 4,4, H 108
- SX-04 D 120, W 4,4, H 108
- SX-05 D 140, W 4,4, H 108
- SX-06 D 160, W 4,4, H 108



- RX-30 profil łączący ścianki walls connecting profile H 108
- RX-31 profil łączący ścianki walls connecting profile H 154,3

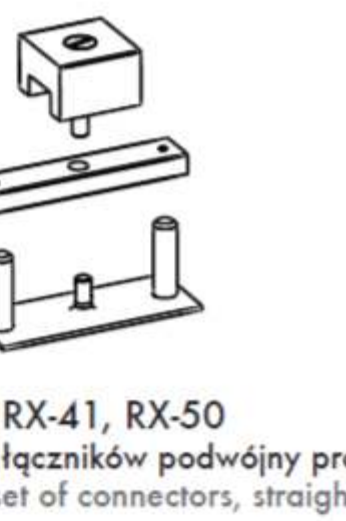
- SX-07 D 60, W 4,4, H 154,3
- SX-08 D 70, W 4,4, H 154,3
- SX-09 D 80, W 4,4, H 154,3
- SX-10 D 120, W 4,4, H 154,3
- SX-11 D 140, W 4,4, H 154,3
- SX-12 D 160, W 4,4, H 154,3



### elementy montażowe do ścianek

#### connecting accessories for walls

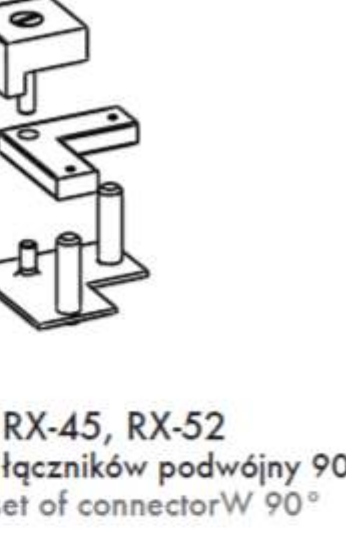
- RX-40, RX-41, RX-50 komplet łączników podwójny prosty double set of connectors, straight



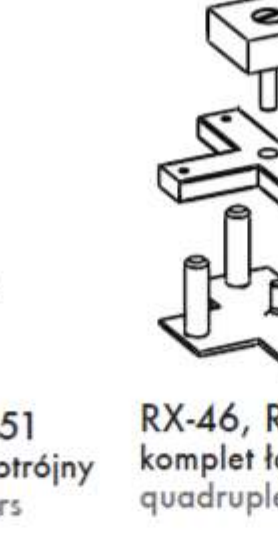
- RX-40, RX-54 komplet łączników podwójny bez konieczności zastosowania profilu łączącego double set of connector without the necessity of applying the connecting profile



- RX-44, RX-45, RX-52 komplet łączników podwójny 90° double set of connector W 90°



- RX-42, RX-43, RX-51 komplet łączników potrójny triple set of connectors



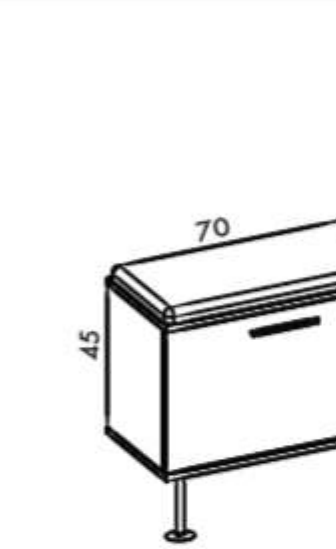
- RX-46, RX-47, RX-53 komplet łączników poczwójny quadruple set of connectors



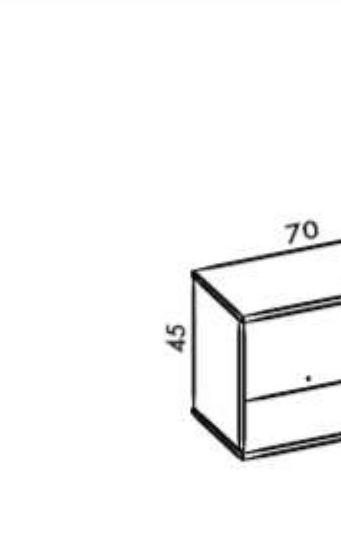
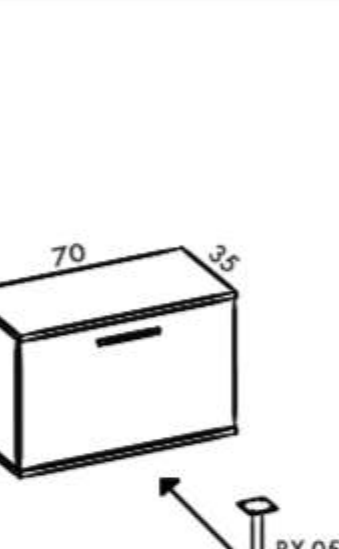
EV-46 biblioteczka podświetlana bookcase with backlight D 90, W 35, H 154,3



EV-50/S szafka wisząca z klapą wzmocniona, przeznaczona do siedzenia hanging case with flap, strengthened, intended as a seat D 70, W 35, H 45



EV-50 szafka wisząca z klapą hanging case with flap D 70, W 35, H 45



EV-51 szafka wisząca hanging case D 70, W 35, H 45

### kolorы płyt (blaty, szafy, blendy, półki, ścianki)

#### board colours (tops, cabinets, modesty panels, shelves, walls)



antracyt anthracite



biały white



brzoza birch



buk bawaria bavaria beech



buk beech



grusza pear



dąb jasny light oak



orzech walnut



szary grey



wenge wenge

### stelaże metalowe

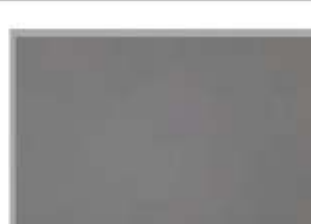
#### metal frames



biały white



antracyt anthracite



aluminium aluminium

### kolorы plexi

#### plexiglas colours



biały white



pomarańczowy fluorescencyjny orange fluorescent