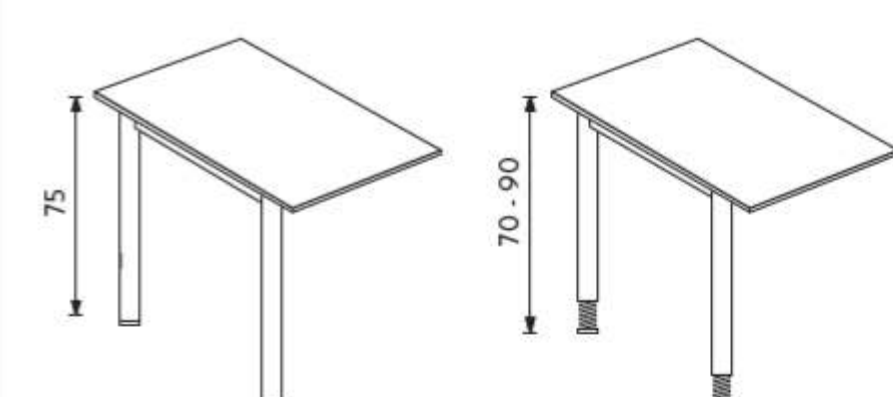


WYSOKOŚCI BIUREK

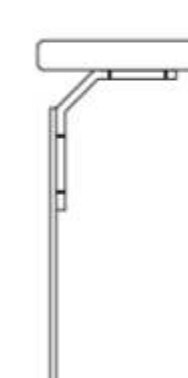


BIURKO STANDARDOWE
REGULACJA
POZIOMOWANIA 15 mm

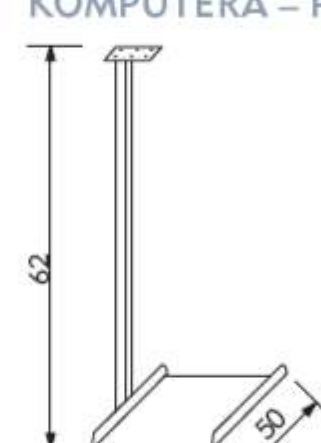
BIURKO
Z REGULACJĄ
WYSOKOŚCI

AKCESORIA

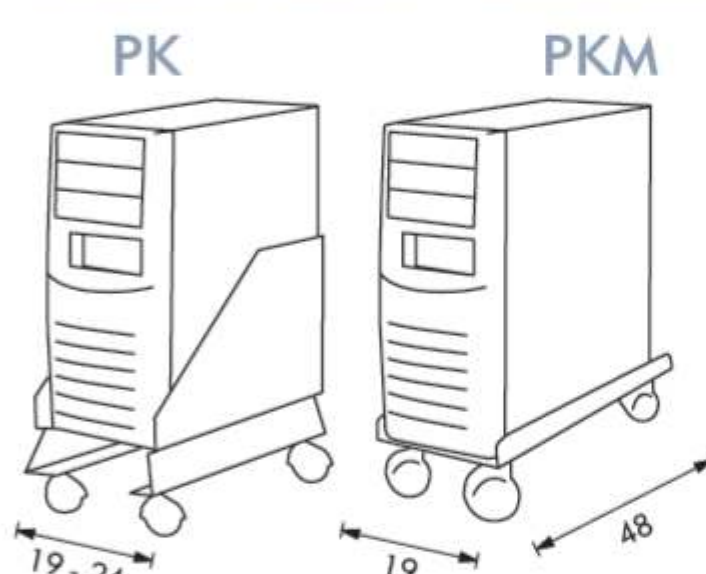
SPOSÓB MOCOWANIA
BLEND OP I OB - TYP „KO”



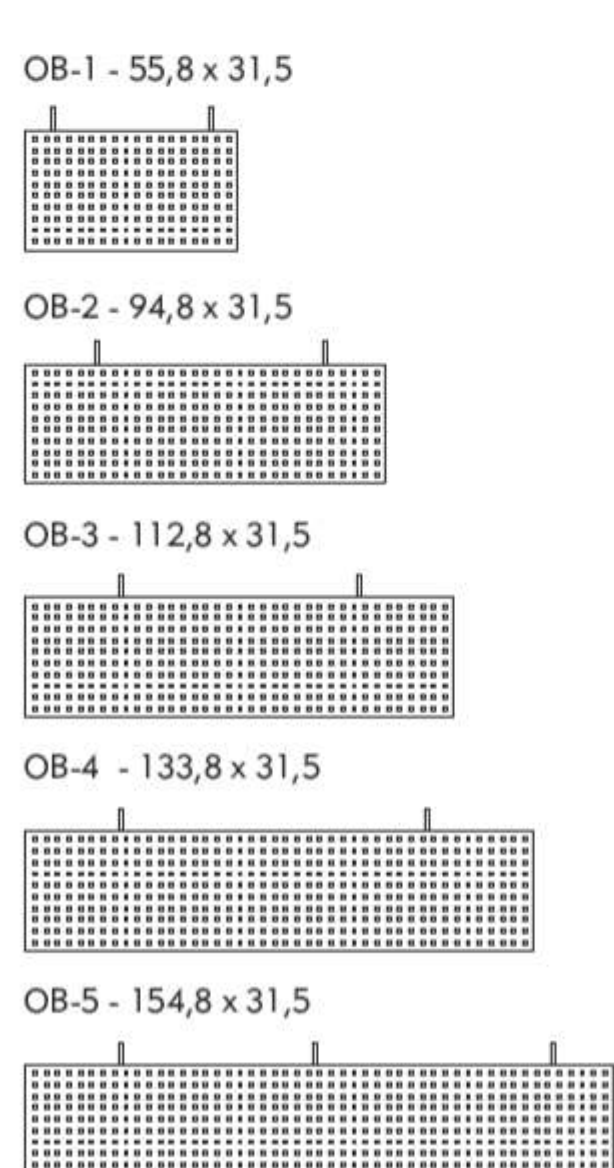
WISZĄCA PODSTAWA
KOMPUTERA - PKB



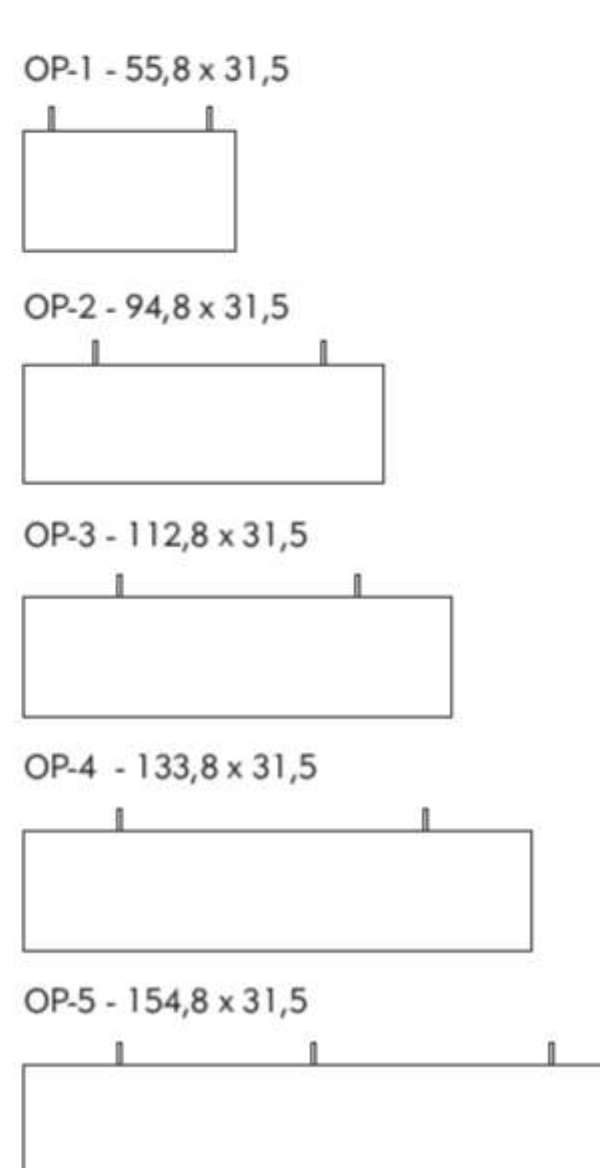
METALOWE PODSTAWY KOMPUTERA



Oslony biurek z blachy perforowanej



Oslony biurek z płyty 18mm

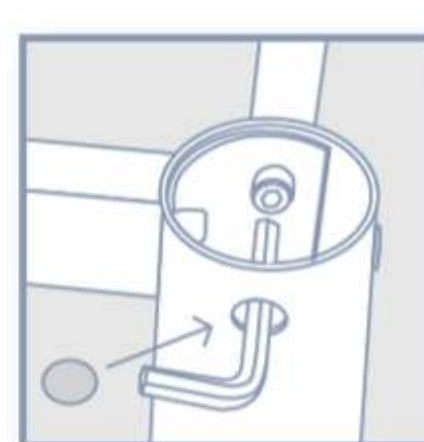
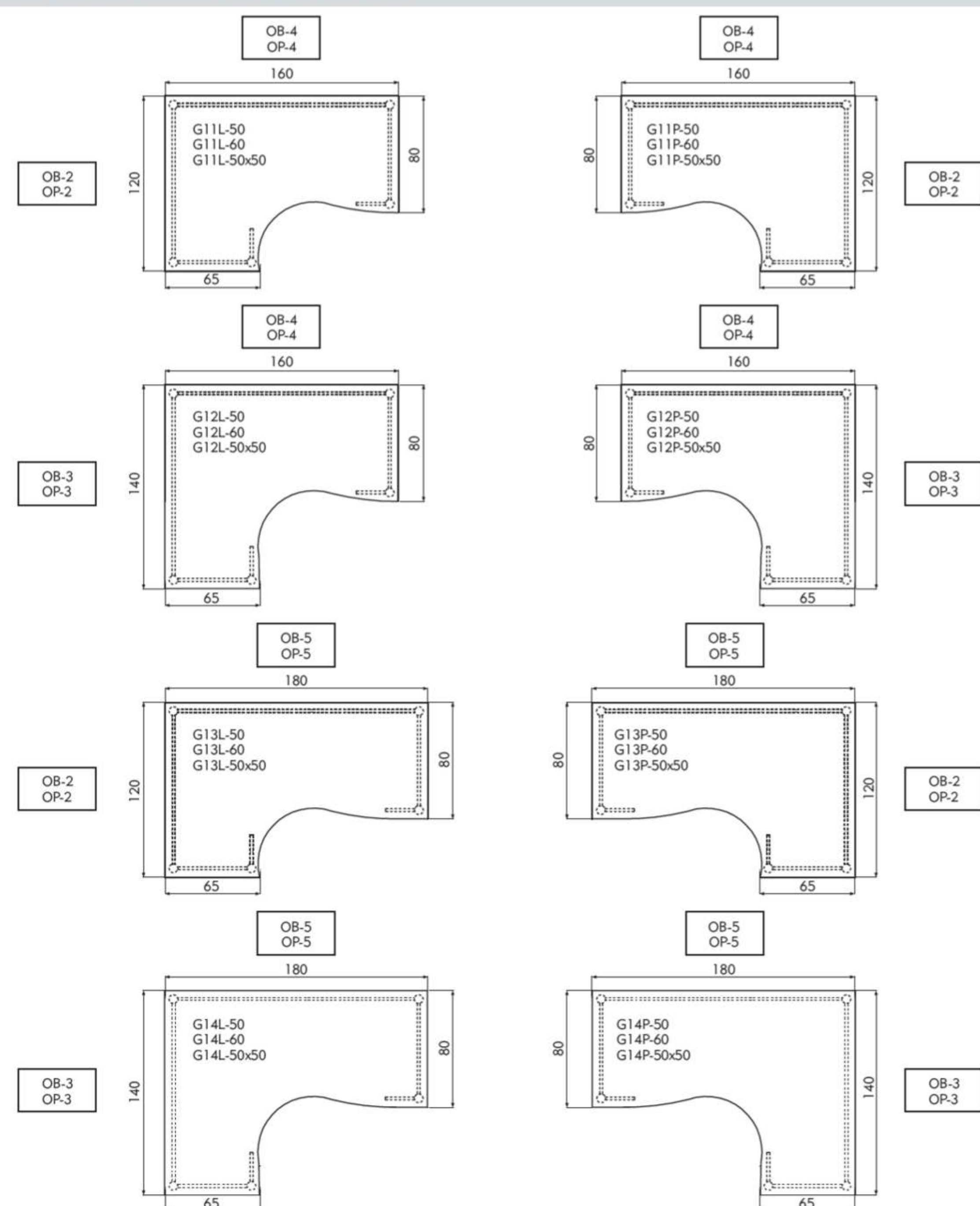


OZNACZENIA

- G11L - 50 - biurko lewe o symbolu 11 na nogach z rur Ø50
- G... - 60 - biurko na nogach z rur Ø60
- G... - 50x50 - biurko na nogach z profili 50x50 (kwadrat)
- G... - 50/R - biurko na nogach z rur Ø50 z regulacją wysokości 700 - 900 mm
- /R - regulacja wysokości w zakresie 200 mm
- OP - osłona czołowa biurka z płyty o gr. 18mm
- OB - osłona czołowa biurka z blachy perforowanej
- L lub P - biurko narożne lewe lub prawe

OP - OSŁONA CZOŁOWA BIURKA Z PŁYTY O GR. 18mm
OB - OSŁONA CZOŁOWA BIURKA Z BLACHY PERFOROWANEJ

GEMI - BIURKA NAROŻNE



SPOSÓB ŁĄCZENIA
BELEK Z NOGĄ



STOPKI DO
POZIOMOWANIA
I REGULACJI WYSOKOŚCI



KANAŁ KABLOWY
POZIOMY KPO
1 kpl. - (3x50cm)



KANAŁ KABLOWY
PIONOWY KPI

KOLORY PŁYT



KOLORY STELAŻY



CHROM - pokrycie nikiel - chrom według normy PN-EN12540:2002