

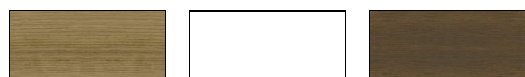
**SPECYFIKACJA TECHNICZNA**

**KOLORYSTYKA**

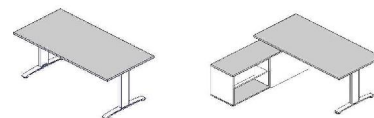
**BLAT, WIENIEC GÓRNY, WIENIEC DOLNY**



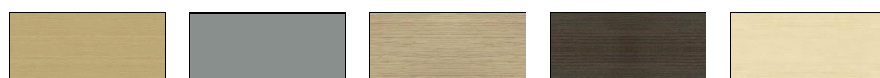
14 BUK      26 ALUMINIUM SATINATO      31 DĄB KANADYJSKI      34 KASZTAN      39 BRZOZA POLARNA



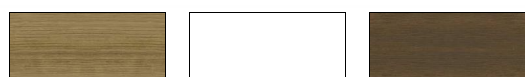
64 COCOA      67 BIAŁY PASTEL      106 ORZECH NIZINNY



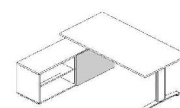
**FRONT**



14 BUK      26 ALUMINIUM SATINATO      31 DĄB KANADYJSKI      34 KASZTAN      39 BRZOZA POLARNA



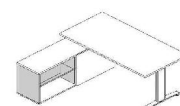
64 COCOA      67 BIAŁY PASTEL      106 ORZECH NIZINNY



**KORPUS - I GRUPA CENOWA**



26 ALUMINIUM SATINATO      67 BIAŁY PASTEL



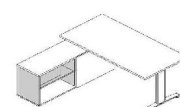
**KORPUS - II GRUPA CENOWA**



14 BUK      31 DĄB KANADYJSKI      34 KASZTAN      39 BRZOZA POLARNA      64 COCOA



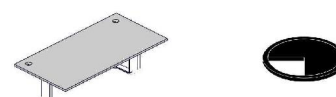
106 ORZECH NIZINNY



**PRZELOTY KABLOWE - CZARNY**



34 KASZTAN      64 COCOA      106 ORZECH NIZINNY



**PRZELOTY KABLOWE - BIAŁY**



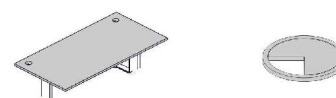
67 BIAŁY PASTEL



**PRZELOTY KABLOWE - ALUMINIOWY**



14 BUK      26 ALUMINIUM SATINATO      31 DĄB KANADYJSKI      39 BRZOZA POLARNA



## SPECYFIKACJA TECHNICZNA

### KOLORYSTYKA

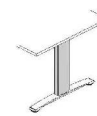
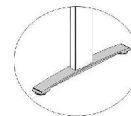
#### STELAŻ - (KOLUMNA)



08 CZARNY



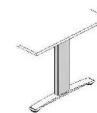
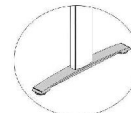
09 ALUMINIUM



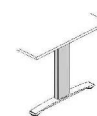
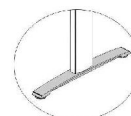
#### STELAŻ - (STOPA)



09 ALUMINIUM

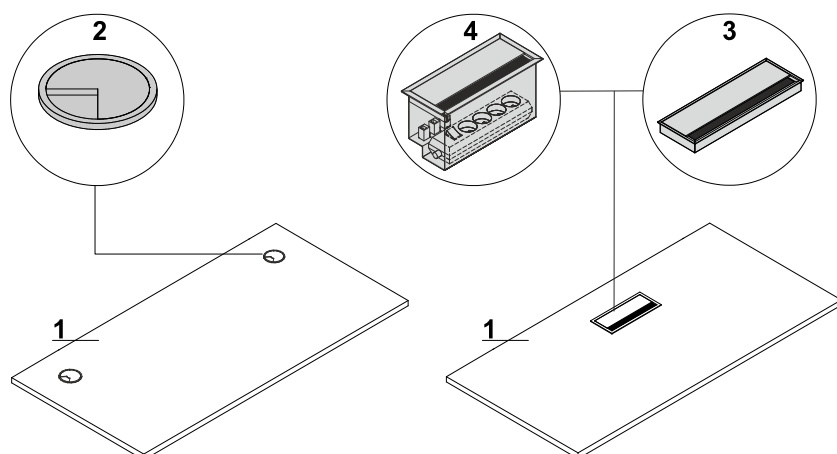


#### STELAŻ - (STOPA DOPŁATA 45ZŁ ZA STOPE (1SZT.) DO CENY BIURKA (KOMPLET 90ZŁ))

25 ALUMINIUM  
POLEROWANE

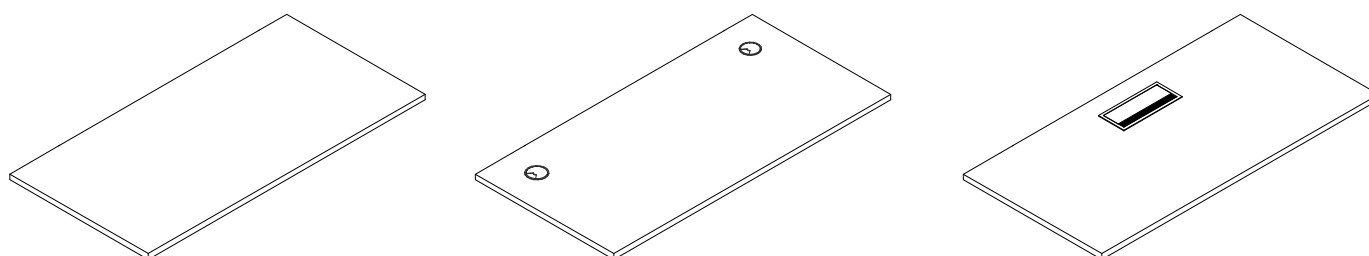
**SPECYFIKACJA TECHNICZNA**

**BLAT**

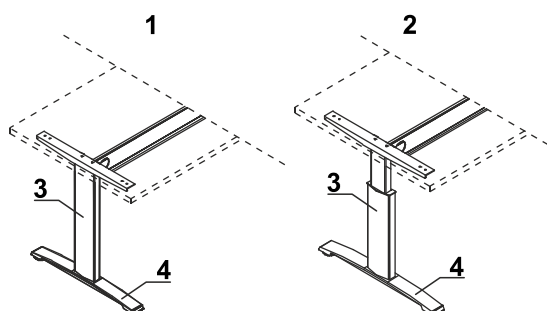


1. **Blat** - płyta melaminowana 28mm, obrzeża PVC
2. **OPCJA Z DOPLATĄ** - 2 x przepust kablowy -  $\varnothing$  80mm
3. **OPCJA Z DOPLATĄ** - Mediabox M04 - 2xRJ45 (class E, cat. 6) + 1 x USB + 4 x 230V, kolor 09 - aluminium
4. **OPCJA Z DOPLATĄ** - Top access M05 - kolor 09 - aluminium

**BLAT - KONFIGURACJE**

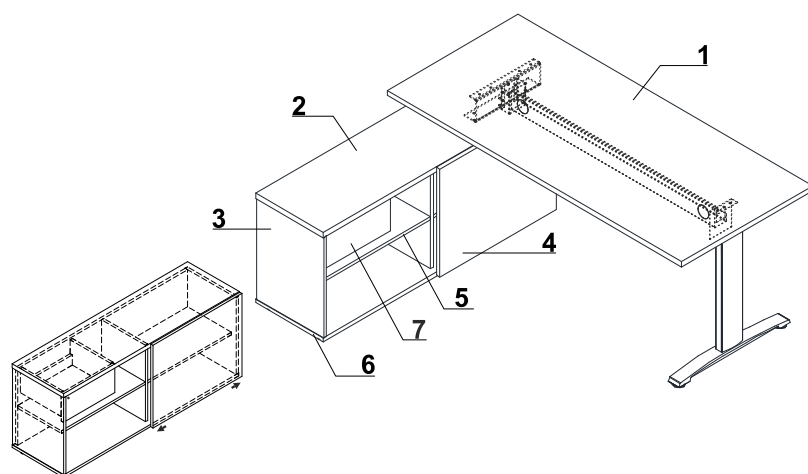


**STELAŻ**

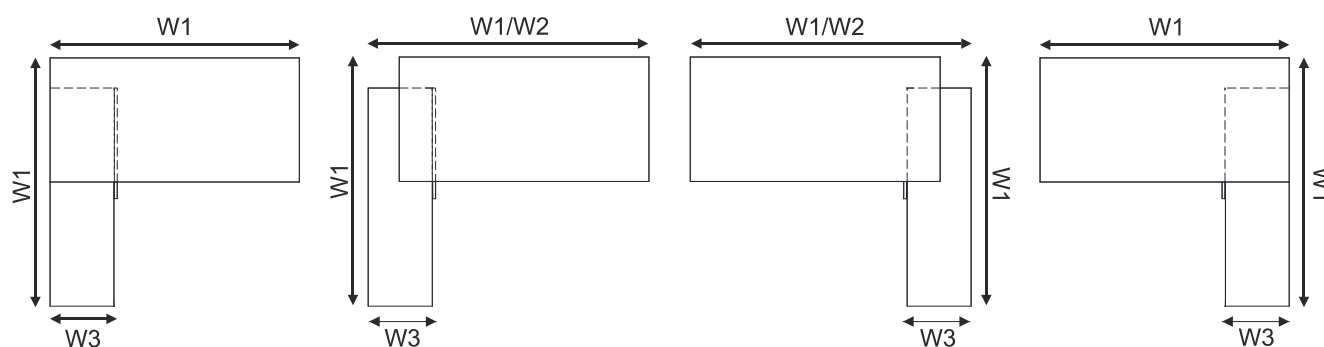


1. **Stelaż bez regulacji** - wysokość 740mm
2. **Stelaż z regulacją** - regulacja manualna 620-820mm, skokowa co 20mm
3. **Kolumna** - Pionowe prowadzenie kablowe, metalowe proszkowo
4. **Stopa** - aluminium polerowane (z dopłatą) lub malowane proszkowo

**SPECYFIKACJA TECHNICZNA**  
**BIURKO Z SZAFKĄ MANAGERSKĄ**



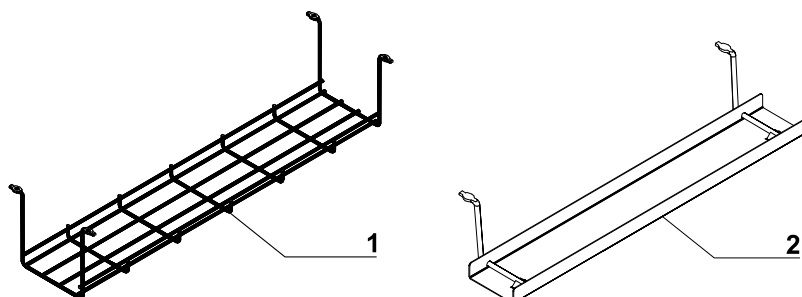
1. **Blat** - płyta melaminowana 28mm, obrzeża PVC
2. **Wieniec górny** - płyta melaminowana 28mm, obrzeża PVC
3. **Boki** - płyta melaminowana 18mm, obrzeża PVC
4. **Front przesuwny** - płyta melaminowana 18mm, obrzeża PVC
5. **Półka** - płyta melaminowana 18mm, obrzeża PVC
6. **Wieniec dolny** - płyta melaminowana 18mm, obrzeża PVC
7. **Szafiada** - płyta melaminowana 18mm, obrzeża PVC, zamek patentowy - możliwość zmiany usytuowania



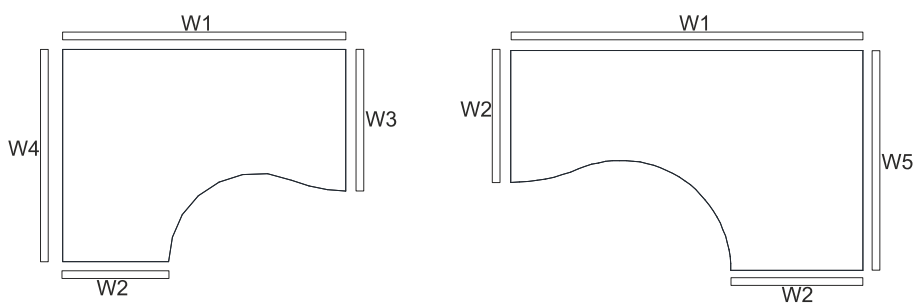
W1 - 1600mm | W2 - 1702mm | W3 - 432mm

**AKCESORIA**

1. **Szyna S69** - metal malowany proszkowo, kolor 09-aluminium
2. **Szyna E64** - metal malowany proszkowo, kolor 09-aluminium



## SPECYFIKACJA TECHNICZNA WYMIARY BLATÓW KSZTAŁTOWYCH



W1 - 1600mm | W2 - 600mm | W3 - 800mm | W4 - 1200mm | W5 - 1000mm

---

WIDOK I RZUT OBIEKTU	WYMIARY [mm]			SYMBOL						UWAGI
	SZEROKOŚĆ	GLĘBOKOŚĆ	WYSOKOŚĆ			kg	m3	szt		

**BIURKA PROSTE**

	800	800	740	<b>BR01</b>		25.7	0.048	3		
	1200	800	740	<b>BR02</b>		33.6	0.062	3		
	1400	800	740	<b>BR03</b>		37.6	0.069	3		
	1600	800	740	<b>BR04</b>		40.5	0.082	3		
	1800	800	740	<b>BR05</b>		45.3	0.084	3		
	800	600	740	<b>BR61</b>		62.4	0.118	8		
	1200	600	740	<b>BR63</b>		87.4	0.165	8		
	1400	600	740	<b>BR64</b>		89.6	0.188	8		
	1600	600	740	<b>BR65</b>		99.8	0.216	8		

LEGENDA:

- WAGA NETTO

- OBJĘTOŚĆ

- ILOŚĆ PACZEK

WIDOK I RZUT OBIEKTU	WYMIARY [mm]			SYMBOL						UWAGI
	SZEROKOŚĆ	GLĘBOKOŚĆ	WYSOKOŚĆ			kg	m3	szt		

## BIURKA Z MANUALNĄ REGULACJĄ WYSOKOŚCI

	800	800	740	BR01R		74.3	0.145	8		regulacja wysokości w zakresie 620-820mm, skokowo co 20mm
	1200	800	740	BR02R		34.0	0.062	3		regulacja wysokości w zakresie 620-820mm, skokowo co 20mm
	1400	800	740	BR03R		38.0	0.069	3		regulacja wysokości w zakresie 620-820mm, skokowo co 20mm
	1600	800	740	BR04R		40.9	0.081	3		regulacja wysokości w zakresie 620-820mm, skokowo co 20mm
	1800	800	740	BR05R		45.6	0.084	3		regulacja wysokości w zakresie 620-820mm, skokowo co 20mm
	800	600	740	BR61R		61.8	0.124	8		regulacja wysokości w zakresie 620-820mm, skokowo co 20mm
	1200	600	740	BR63R		86.8	0.170	8		regulacja wysokości w zakresie 620-820mm, skokowo co 20mm
	1400	600	740	BR64R		89.0	0.194	8		regulacja wysokości w zakresie 620-820mm, skokowo co 20mm
	1600	600	740	BR65R		91.0	0.204	8		regulacja wysokości w zakresie 620-820mm, skokowo co 20mm

LEGENDA:

- WAGA NETTO

- OBJĘTOŚĆ

- ILOŚĆ PACZEK

WIDOK I RZUT OBIEKTU	WYMIARY [mm]			SYMBOL						UWAGI
	SZEROKOŚĆ	GLĘBOKOŚĆ	WYSOKOŚĆ			kg	m3	szt		

**BIURKA KSZTAŁTOWE**

	1600	1200	740	<b>BR10</b>		164.3	0.388	8		należy zastosować odpowiednią nogę podpierającą
	1600	1200	740	<b>BR11</b>		163.1	0.388	8		należy zastosować odpowiednią nogę podpierającą
	1600	1000	740	<b>BR66</b>		144.8	0.326	8		należy zastosować odpowiednią nogę podpierającą
	1600	1000	740	<b>BR67</b>		133.5	0.282	8		należy zastosować odpowiednią nogę podpierającą
	1700	888	740	<b>BR19</b>		140.8	0.307	8		należy zastosować odpowiednią nogę podpierającą

LEGENDA:

- WAGA NETTO

- OBJĘTOŚĆ

- ILOŚĆ PACZEK



WIDOK I RZUT OBIEKTU	WYMIARY [mm]			SYMBOL						UWAGI
	SZEROKOŚĆ	GLĘBOKOŚĆ	WYSOKOŚĆ			kg	m3	szt		

### BIURKA KSZTAŁTOWE Z MANUALNĄ REGULACJĄ WYSOKOŚCI

	1600	1200	740	<b>BR10R</b>		164.7	0.387	8		regulacja wysokości w zakresie 620-820mm, skokowo co 20mm
	1600	1200	740	<b>BR11R</b>		163.4	0.387	8		regulacja wysokości w zakresie 620-820mm, skokowo co 20mm
	1600	1000	740	<b>BR66R</b>		144.2	0.332	8		regulacja wysokości w zakresie 620-820mm, skokowo co 20mm
	1600	1000	740	<b>BR67R</b>		132.9	0.288	8		regulacja wysokości w zakresie 620-820mm, skokowo co 20mm
	1700	888	740	<b>BR19R</b>		141.2	0.307	8		regulacja wysokości w zakresie 620-820mm, skokowo co 20mm

### BIURKA Z SZAFKĄ MANAGERSKĄ

	1702	1600	740	<b>BRL16</b>		100.1	0.230	10		uniwersalne (lewe / prawe)
	1600	1600	740							
	1902	1600	740	<b>BRL18</b>		103.5	0.240	10		uniwersalne (lewe / prawe)
	1800	1600	740							

LEGENDA:

- WAGA NETTO

- OBJĘTOŚĆ

- ILOŚĆ PACZEK