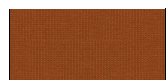


SPECYFIKACJA TECHNICZNA

KOLORYSTYKA

ŚCIANKI DZIAŁOWE - ELEMENTY TKANINOWE - TKANINA NEMO



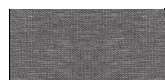
NE-3
POMARAŃCZOWY



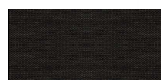
NE-5 CZERWONY



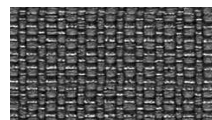
NE-9 ZIELONY



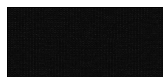
NE-10 SZARY



NE-14
CIEMNOSZARY



NE-15
GRANATOWY



NE-16 CZARNY

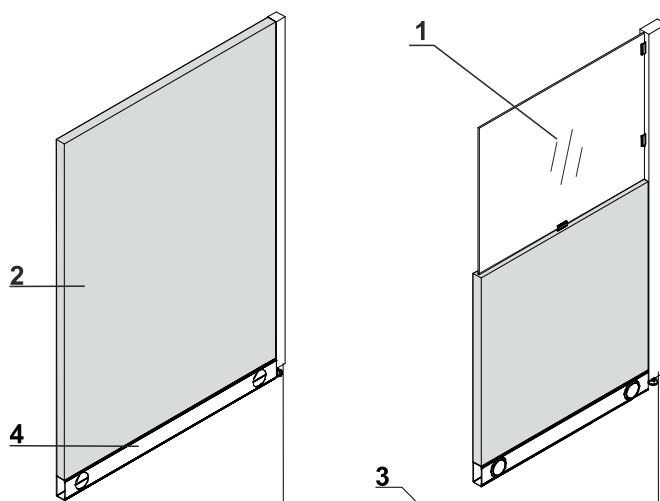
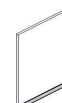
ŚCIANKI DZIAŁOWE - ELEMENTY METALOWE



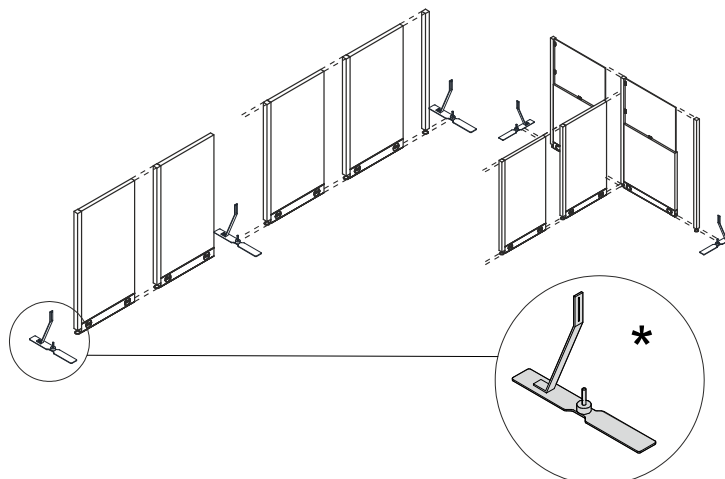
09 ALUMINIUM



15 BIAŁY POŁYSK



1. Szkieło - bezpieczne 6,4mm, przezroczyste
2. Ścianka - płyta 38mm, tapicerowana
3. Słupek - profil stalowy 40x40mm lub 40x80mm malowany proszkowo
4. Szyna - umożliwia poziome prowadzenie okablowania



WIDOK I RZUT OBIEKTU	WYMIARY [mm]			SYMBOL						UWAGI
	SZEROKOŚĆ	GLĘBOKOŚĆ	WYSOKOŚĆ			kg	m3	szt		

ŚCIANKI DZIAŁOWE PEŁNE

	403	40	1100	UE512		12.0	0.023	1		ścianki ze słupkiem o szer. 40mm
	600	40	1100	UE52		18.0	0.028	1		ścianki ze słupkiem o szer. 40mm
	800	40	1100	UE53		23.0	0.037	1		ścianki ze słupkiem o szer. 40mm
	1000	40	1100	UE535		23.0	0.045	1		ścianki ze słupkiem o szer. 40mm
	1200	40	1100	UE54		38.0	0.068	1		ścianki ze słupkiem o szer. 40mm
	443	40	1100	UE612		14.0	0.025	1		ścianki ze słupkiem o szer. 80mm
	640	40	1100	UE62		20.0	0.036	1		ścianki ze słupkiem o szer. 80mm
	840	40	1100	UE63		26.0	0.047	1		ścianki ze słupkiem o szer. 80mm
	1040	40	1100	UE635		23.0	0.045	1		ścianki ze słupkiem o szer. 80mm
	1240	40	1100	UE64		37.8	0.069	1		ścianki ze słupkiem o szer. 80mm
	403	40	1400	UE712		16.0	0.029	1		ścianki ze słupkiem o szer. 40mm

LEGENDA:

- WAGA NETTO

- OBJĘTOŚĆ

- ILOŚĆ PACZEK

WIDOK I RZUT OBIEKTU	WYMIARY [mm]			SYMBOL						UWAGI
	SZEROKOŚĆ	GLĘBOKOŚĆ	WYSOKOŚĆ			kg	m ³	szt		
	600	40	1400	UE72		18.8	0.043	1		ścianki ze słupkiem o szer. 40mm
	800	40	1400	UE73		23.0	0.045	1		ścianki ze słupkiem o szer. 40mm
	1000	40	1400	UE735		23.0	0.057	1		ścianki ze słupkiem o szer. 40mm
	1200	40	1400	UE74		33.0	0.067	1		ścianki ze słupkiem o szer. 40mm
	443	40	1400	UE812		17.0	0.032	1		ścianki ze słupkiem o szer. 80mm
	640	40	1400	UE82		25.2	0.046	1		ścianki ze słupkiem o szer. 80mm
	840	40	1400	UE83		32.8	0.060	1		ścianki ze słupkiem o szer. 80mm
	1040	40	1400	UE835		32.8	0.074	1		ścianki ze słupkiem o szer. 80mm
	1240	40	1400	UE84		47.9	0.088	1		ścianki ze słupkiem o szer. 80mm
	403	40	1850	UE352		20.0	0.039	1		ścianki ze słupkiem o szer. 40mm
	600	40	1850	UE36		28.5	0.045	1		ścianki ze słupkiem o szer. 40mm

LEGENDA:

- WAGA NETTO

- OBJĘTOŚĆ

- ILOŚĆ PACZEK

WIDOK I RZUT OBIEKTU	WYMIARY [mm]			SYMBOL						UWAGI
	SZEROKOŚĆ	GLĘBOKOŚĆ	WYSOKOŚĆ			kg	m3	szt		

ŚCIANKI DZIAŁOWE PEŁNE

	800	40	1850	UE37		37.7	0.060	1		ścianki ze słupkiem o szer. 40mm
	1000	40	1850	UE375		37.7	0.075	1		ścianki ze słupkiem o szer. 40mm
	1200	40	1850	UE38		50.0	0.090	1		ścianki ze słupkiem o szer. 40mm
	443	40	1850	UE452		21.0	0.042	1		ścianki ze słupkiem o szer. 80mm
	640	40	1850	UE46		30.4	0.048	1		ścianki ze słupkiem o szer. 80mm
	840	40	1850	UE47		39.6	0.063	1		ścianki ze słupkiem o szer. 80mm
	1040	40	1850	UE475		39.6	0.078	1		ścianki ze słupkiem o szer. 80mm
	1240	40	1850	UE48		57.9	0.093	1		ścianki ze słupkiem o szer. 80mm

STOPA

	70	500	360	E99		1.0	0.002	1		stopa podporowa do ścianek działowych
--	----	-----	-----	------------	--	-----	-------	---	--	---------------------------------------

LEGENDA:

- WAGA NETTO

- OBJĘTOŚĆ

- ILOŚĆ PACZEK

WIDOK I RZUT OBIEKTU	WYMIARY [mm]			SYMBOL						UWAGI
	SZEROKOŚĆ	GLĘBOKOŚĆ	WYSOKOŚĆ			kg	m3	szt		

ŚCIANKI DZIAŁOWE PRZESZKLONE

	600	40	1400	UESO36		21.4	0.058	2		ścianki ze słupkiem o szer.40mm, szkło bezpieczne, przezroczyste
	800	40	1400	UESO37		27.4	0.078	2		ścianki ze słupkiem o szer.40mm, szkło bezpieczne, przezroczyste
	1200	40	1400	UESO38		38.4	0.117	2		ścianki ze słupkiem o szer.40mm, szkło bezpieczne, przezroczyste
	640	40	1400	UESO46		23.0	0.062	2		ścianki ze słupkiem o szer.80mm, szkło bezpieczne, przezroczyste
	840	40	1400	UESO47		29.0	0.082	2		ścianki ze słupkiem o szer.80mm, szkło bezpieczne, przezroczyste
	1240	40	1400	UESO48		40.0	0.121	2		ścianki ze słupkiem o szer.80mm, szkło bezpieczne, przezroczyste
	600	40	1850	UESO72		38.0	0.085	2		ścianki ze słupkiem o szer.40mm, szkło bezpieczne, przezroczyste
	800	40	1850	UESO73		44.0	0.113	2		ścianki ze słupkiem o szer.40mm, szkło bezpieczne, przezroczyste
	1200	40	1850	UESO74		56.0	0.169	2		ścianki ze słupkiem o szer.40mm, szkło bezpieczne, przezroczyste
	640	40	1850	UESO82		40.0	0.089	2		ścianki ze słupkiem o szer.80mm, szkło bezpieczne, przezroczyste
	840	40	1850	UESO83		46.0	0.117	2		ścianki ze słupkiem o szer.80mm, szkło bezpieczne, przezroczyste

LEGENDA:

- WAGA NETTO

- OBJĘTOŚĆ

- ILOŚĆ PACZEK

WIDOK I RZUT OBIEKTU	WYMIARY [mm]			SYMBOL						UWAGI
	SZEROKOŚĆ	GLĘBOKOŚĆ	WYSOKOŚĆ			kg	m3	szt		

ŚCIANKI DZIAŁOWE PRZESZKLONE

	1240	40	1850	UES084		58.0	0.173	2		ścianki ze słupkiem o szer. 80mm, szkło bezpieczne, przezroczyste
--	------	----	------	---------------	--	------	-------	---	--	---

SŁUPKI DO ŚCIANEK PEŁNYCH

	40	40	1100	EE43		3.0	0.003	1		
	40	80	1100	EE44		3.5	0.005	1		
	40	40	1400	EE45		3.8	0.003	1		
	40	80	1400	EE46		5.5	0.006	1		
	40	40	1850	EE411		4.5	0.005	1		
	40	80	1850	EE421		6.6	0.008	1		

ELEMENTY UZUPEŁNIAJĄCE

	800	390	430	J21		16.0	0.155	1		szafka wisząca do ścianek działowych; kolorystyka: 26-aluminiem satynato; 67-biały pastel lub 154-antracyt
	1200	390	430	J22		21.7	0.230	1		szafka wisząca do ścianek działowych; kolorystyka: 26-aluminiem satynato; 67-biały pastel lub 154-antracyt
	800	390	430	J27		17.3	0.155	1		szafka wisząca do ścianek działowych; cała w kolorze 26-aluminiem satynato; 67-biały pastel lub 154-antracyt (dla antracytu żaluzja czarna)

LEGENDA:

- WAGA NETTO

- OBJĘTOŚĆ

- ILOŚĆ PACZEK