

SPECYFIKACJA TECHNICZNA

KOLORYSTYKA

KORPUS



34 KASZTAN



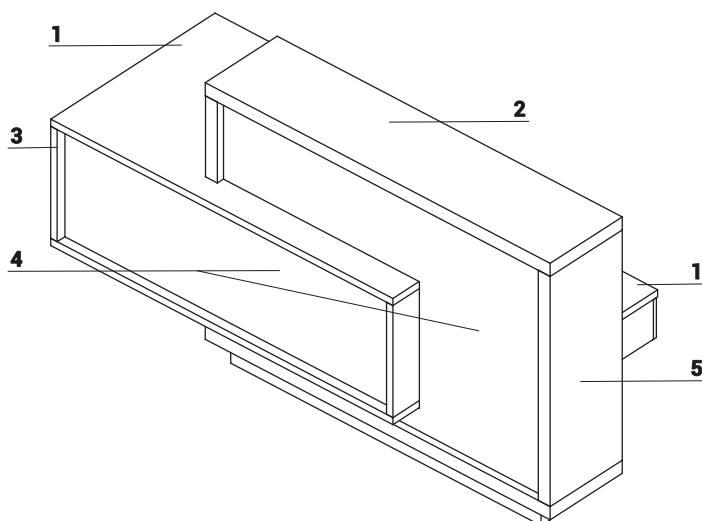
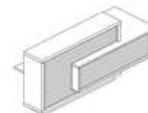
67 BIAŁY PASTEL



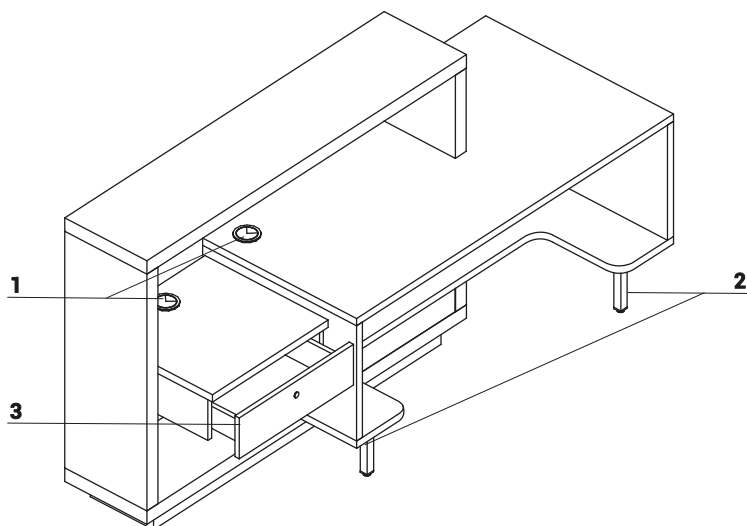
FRONT HPL



73 BIAŁY POŁYSK

0074
POMARAŃCZOWY
POŁYSK80 ZIELONY
POŁYSK81 BORDOWY
POŁYSK

1. **Błat roboczy** - płyta melaminowana 28mm, obrzeża PVC
2. **Błat górny** - płyta melaminowana 52mm (12+12+28mm), obrzeża PVC
3. **Korpus** - płyta melaminowana 28mm, obrzeża PVC
4. **Front** - płyta melaminowana 18 mm, pokryta HPL - połysk , obrzeża PVC
5. **Korpus** - płyta melaminowana 52mm, obrzeża PVC

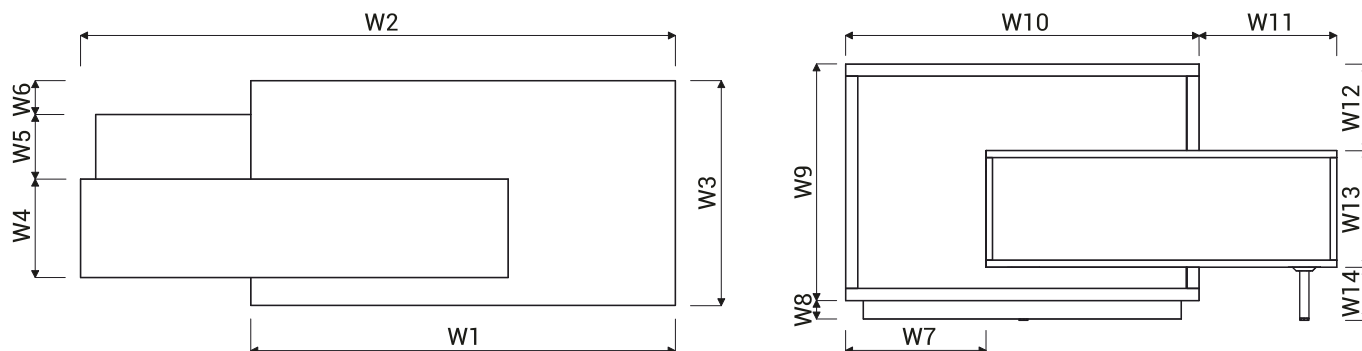


1. **Przepusty kablowe** - Ø80mm
2. **Noga podpierająca** - profil 30x30mm, kolor: M009 - aluminium półmat
3. **Szuflada płytowa** - prowadnice kulkowe, nośność 40kg, wysunięcie 80%, zamek patentowy

UWAGI - Front od wewnątrz w kolorze białym

SPECYFIKACJA TECHNICZNA

WYMIARY



W1 - 1500mm | W2 - 2101mm | W3 - 800mm | W4 - 350mm | W5 - 231mm | W6 - 121mm | W7 - 600mm | W8 - 80mm | W9 - 1016mm | W10 - 1512mm | W11 - 589mm | W12 - 372mm | W13 - 500mm | W14 - 230mm

WIDOK I RZUT OBIEKTU	WYMIARY [mm]			SYMBOL						UWAGI
	SZEROKOŚĆ	GLĘBOKOŚĆ	WYSOKOŚĆ							

LADA FORO

	2100	800	1100	LF10		171.3	0.447	4		
	2100	800	1100	LF11		171.3	0.454	4		

LEGENDA:

- WAGA NETTO

- OBJĘTOŚĆ

- ILOŚĆ PACZEK