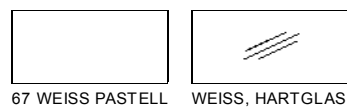


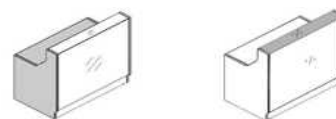
TECHNISCHE BESCHREIBUNG

FARBE

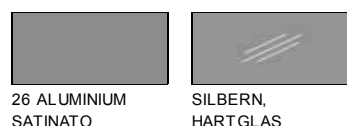
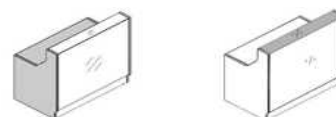
KORPUS , OBERPLATTE, STÜTZFUSS NL41



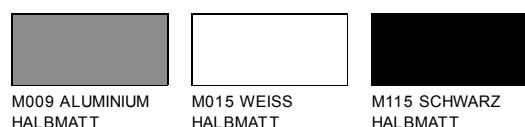
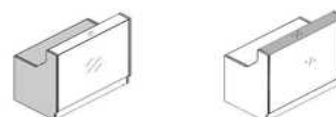
67 WEISS PASTELL WEISS, HARTGLAS



08 SCHWARZ SCHWARZ, HARTGLAS



26 ALUMINIUM SATINATO SILBERN, HARTGLAS



M009 ALUMINIUM HALBMATT M015 WEISS HALBMATT M115 SCHWARZ HALBMATT



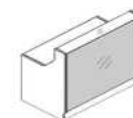
FRONT - GLAS



116 SCHWARZ 117 WEISS 124 SILBERN 134 TÜRKIS 135 GELB



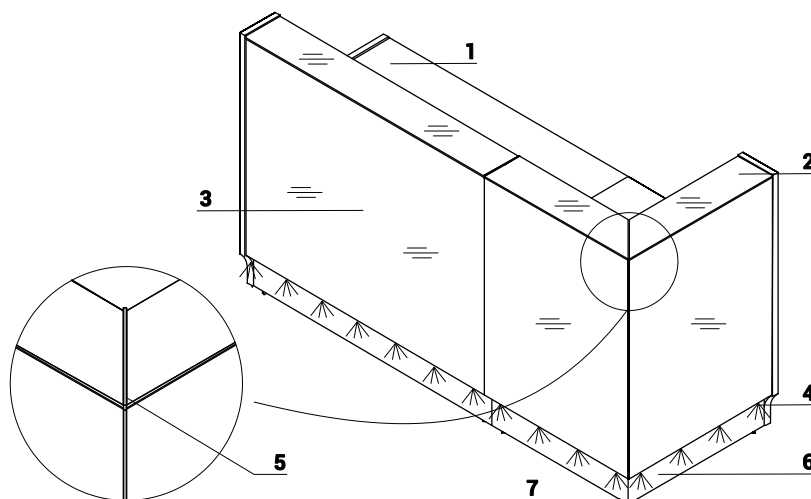
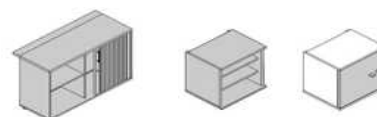
136 PINK



JALOUSIESCHRANK, AUFSATZELEMENTE FÜR THEKEN

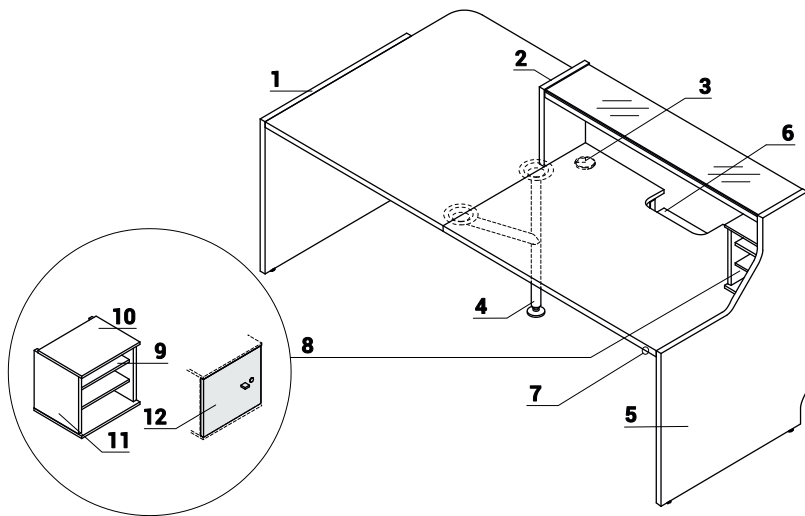


08 SCHWARZ 26 ALUMINIUM SATINATO 67 WEISS PASTELL



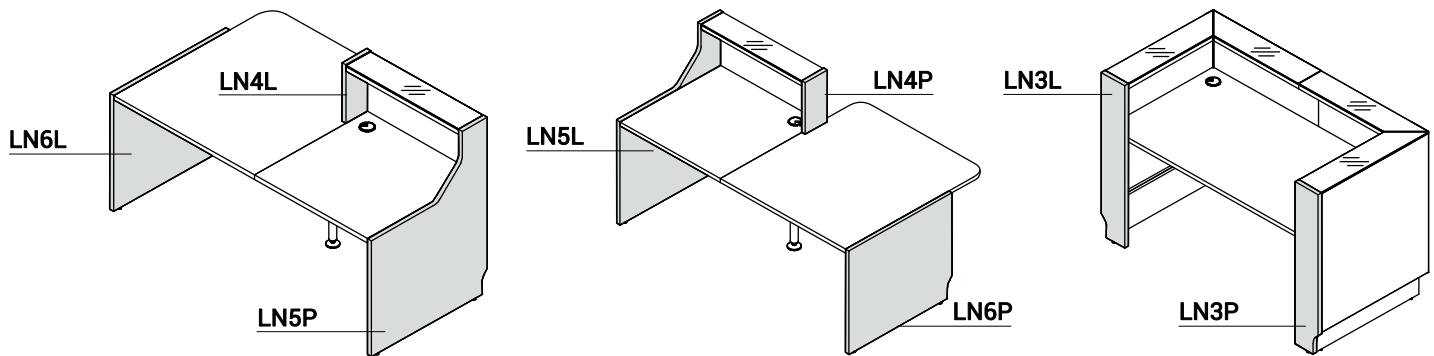
1. **Arbeitsplatte** - Melaminplatte 28mm, Umleimer PVC
2. **Oberplatte** - Hartglas optiwhite, 8mm - von unten bemalt
3. **Front** - Lacobel - Glas, 4mm
4. **LED - Beleuchtung** - auf der ganzen Thekenlänge, Farbe Weiß, kalter Farbton (Weiß spielt leicht ins Blau)
5. **Eckleiste** - rostfreier Stahl 4mm
6. **HPL** - Sockel in Aluminium gebürstet
7. **Höhenregulierung** - 5mm

TECHNISCHE BESCHREIBUNG

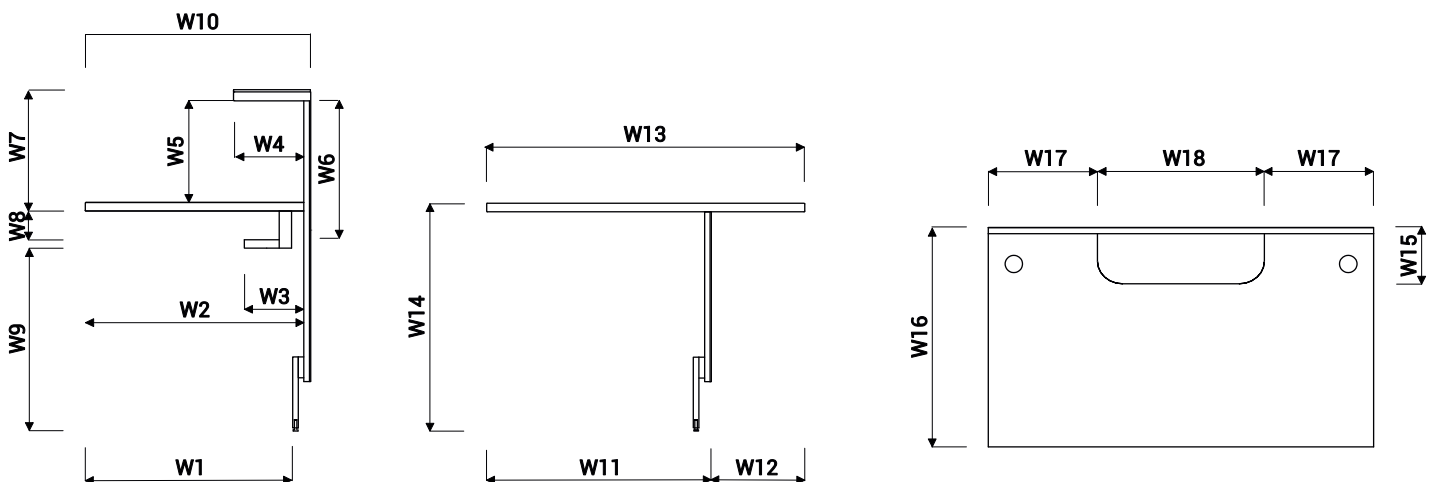


1. **Niedrige Seite** - Melaminplatte 28mm, Umleimer PVC
2. **Seite Verbindung der niedrigen und hohen Theken** - Melaminplatte 28mm, Umleimer PVC
3. **Kabeldurchlässe** - ø80mm
4. **Stützfuß NL41** - aus Metall, bei Verbindung der Platten notwendig
5. **Hohe Seite** - Melaminplatte 28mm, Umleimer PVC
6. **Arbeitsplatte mit Monitorboden als Option gegen Aufpreis** - Melaminplatte 28mm, Umleimer PVC
7. **Beleuchtungsschalter**
8. **LMS05** - Regal für Theke - separat zu bestellen
9. **Fachboden** - Melaminplatte 12mm, Umleimer PVC
10. **Oberplatte** - Melaminplatte 12mm, Umleimer PVC
11. **Korpus** - Melaminplatte 18mm, Umleimer PVC
12. **Universaltür (linke/rechte)** - Melaminplatte 18mm, Umleimer PVC, Patentschloss, Aluminiumgriffe - als ein separates Element zu bestellen

VERWENDUNG VON ENDELEMENTEN

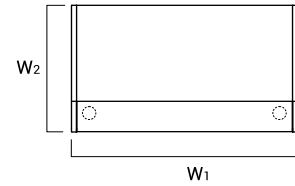
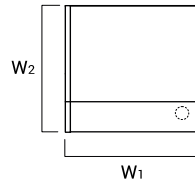
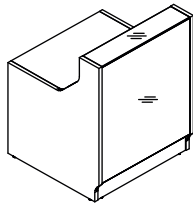


ABMESSUNGEN

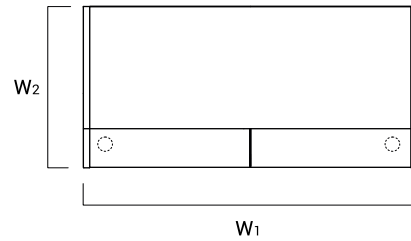
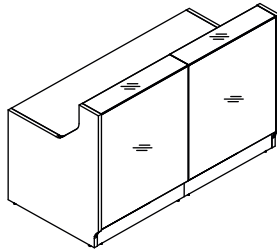


W1 - 763mm | W2 - 800mm | W3 - 200mm | W4 - 228mm | W5 - 329mm | W6 - 452mm | W7 - 365mm | W8 - 95mm | W9 - 589mm | W10 - 822mm |  
 W11 - 822mm | W12 - 300mm | W13 - 1122mm | W14 - 740mm | W15 - 200mm | W16 - 800mm | W17 340/540mm | W18 - 520mm

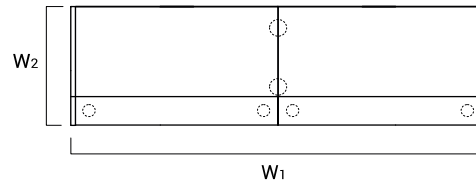
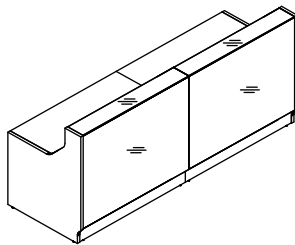
EMPFANGSTHEKEN-SYSTEME



INDEX SYMBOL	ABMESSUNGEN [mm]						kg	m3	pcs		KOMPONENTEN
	W <sub>1</sub>	W <sub>2</sub>	D <sub>1</sub>	D <sub>2</sub>	H						
<b>LIN08</b>	856	824			1105		69.5	0.345	5		LN5L+LNB08+LN08+LN5P
<b>LIN13</b>	1256	824			1105		87.5	0.479	5		LN5L+LNB13+LN12+LN5P



INDEX SYMBOL	ABMESSUNGEN [mm]						kg	m3	pcs		KOMPONENTEN
	W <sub>1</sub>	W <sub>2</sub>	D <sub>1</sub>	D <sub>2</sub>	H						
<b>LIN15</b>	1656	824			1105		107.0	0.623	7		LN5L+LNB15+2xLN08+LN5P



INDEX SYMBOL	ABMESSUNGEN [mm]						kg	m3	pcs		KOMPONENTEN
	W <sub>1</sub>	W <sub>2</sub>	D <sub>1</sub>	D <sub>2</sub>	H						
<b>LIN25</b>	2456	824			1105		149.0	0.955	9		LN5L+2xLNB13+2xLN12+LN5P+NL41

AUFPREIS FÜR SONDERAUSSTATTUNG

Sonderausstattung	SYMBOL								kg	m3	pcs	HINWEISE
	LIN13	LIN15	LIN25									
MONITORBODEN x 1									0.1	0.0001	1	
MONITORBODEN x 2									0.9	0.0070	1	

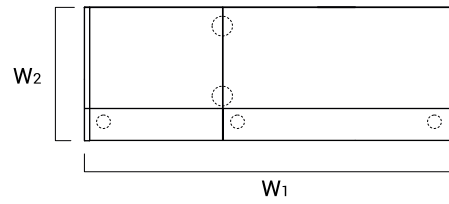
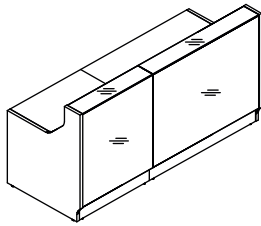
LEGENDE

NETTOGEWICHT

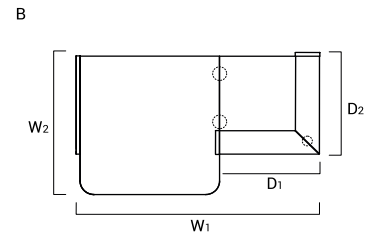
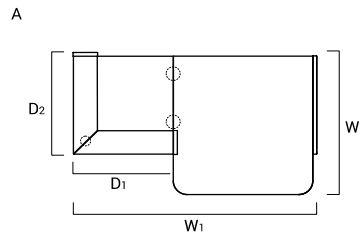
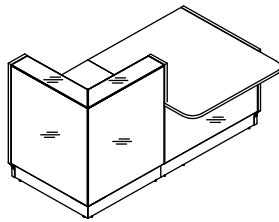
VOLUMEN

STÜCKZAHL DER PAKETE

EMPFANGSTHEKEN-SYSTEME



INDEX SYMBOL	ABMESSUNGEN [mm]						kg	m3	pcs	KOMPONENTEN
	W <sub>1</sub>	W <sub>2</sub>	D <sub>1</sub>	D <sub>2</sub>	H					
LIN20	2056	824			1105		134.0	0.826	10	LN5L+LNB13+LNB08+LN12+LNB08 +LN6P+NL41



INDEX SYMBOL	ABMESSUNGEN [mm]						kg	m3	pcs	KOMPONENTEN
	W <sub>1</sub>	W <sub>2</sub>	D <sub>1</sub>	D <sub>2</sub>	H					
A LIN29L	1850	1150	822	850	1105		147.5	1.296	9	LN6L+LNU11+LN4L+LNB08+LN91 +LN3P+NL41
B LIN29P	1850	1150	822	850	1105		147.5	1.293	9	LN3L+LN91+LNB08+LN4P+LNU11 +LN6P+NL41
A LIN291L	1650	1150	822	850	1105		142.5	1.269	9	LN6L+LNU11+LN4L+LNB08+LN91 +LN3P+NL41
B LIN291P	1650	1150	822	850	1105		142.5	1.267	9	LN3L+LN91+LNB08+LN4P+LNU11 +LN6P+NL41

AUFPREIS FÜR SONDERAUSSTATTUNG

Sonderausstattung	SYMBOL								kg	m3	pcs	HINWEISE
	LIN20											
MONITORBODEN x 1									0.1	0.0001	1	
MONITORBODEN x 2									0.9	0.0070	1	

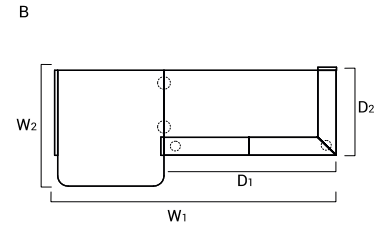
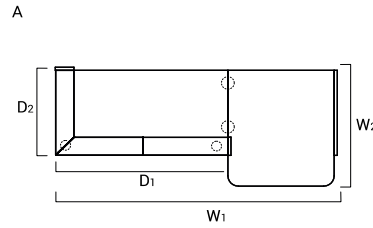
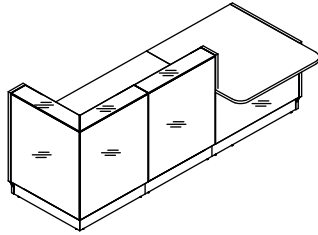
LEGENDE

NETTOGEWICHT

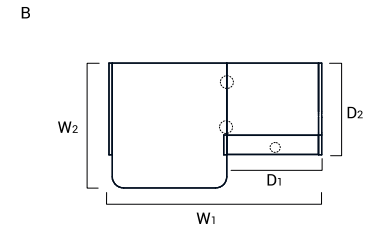
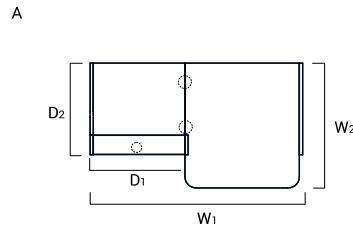
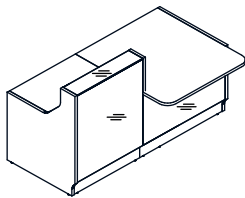
VOLUMEN

STÜCKZAHL DER PAKETE

EMPFANGSTHEKEN-SYSTEME



INDEX SYMBOL	ABMESSUNGEN [mm]						kg	m3	pcs	KOMPONENTEN
	W <sub>1</sub>	W <sub>2</sub>	D <sub>1</sub>	D <sub>2</sub>	H					
A <b>LIN35L</b>	2650	1150	1622	850	1105		188.0	1.580	12	LN6L+LNU11+LN4L+LN08+LNB15+LN91+LN3P+NL41
B <b>LIN35P</b>	2650	1150	1622	850	1105		188.0	1.577	12	LN3L+LN91+LNB15+LN08+LN4P+LNU11+LN6P+NL41
A <b>LIN351L</b>	2450	1150	1622	850	1105		183.0	1.553	12	LN6L+LNU11+LN4L+LN08+LNB15+LN91+LN3P+NL41
B <b>LIN351P</b>	2450	1150	1622	850	1105		183.0	1.550	12	LN3L+LN91+LNB15+LN08+LN4P+LNU11+LN6P+NL41



INDEX SYMBOL	ABMESSUNGEN [mm]						kg	m3	pcs	KOMPONENTEN
	W <sub>1</sub>	W <sub>2</sub>	D <sub>1</sub>	D <sub>2</sub>	H					
A <b>LIN33L</b>	1856	1122	828	824	1105		103.5	0.562	9	LN6L+LNU11+LN4L+LN08+LNB08+LNSP+NL41
B <b>LIN33P</b>	1856	1122	828	824	1105		103.5	0.560	9	LN5L+LNB08+LN08+LN4P+LNU11+LN6P+NL41
A <b>LIN331L</b>	1656	1122	828	824	1105		98.5	0.536	9	LN6L+LNU11+LN4L+LN08+LNB08+LNSP+NL41
B <b>LIN331P</b>	1656	1122	828	824	1105		98.5	0.533	9	LN5L+LNB08+LN08+LN4P+LNU11+LN6P+NL41

AUFPREIS FÜR SONDERAUSSTATTUNG

Sonderausstattung	SYMBOL								kg	m3	pcs	HINWEISE
	LIN35L	LIN35P	LIN351L	LIN351P								
MONITORBODEN x 1									0.1	0.0001	1	

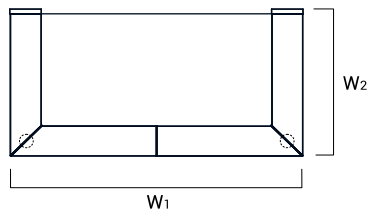
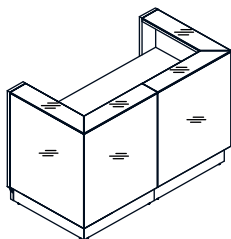
LEGENDE

NETTOGEWICHT

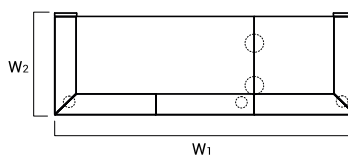
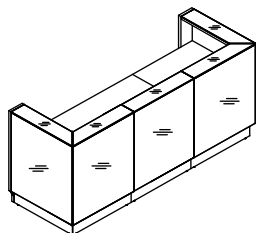
VOLUMEN

STÜCKZAHL DER PAKETE

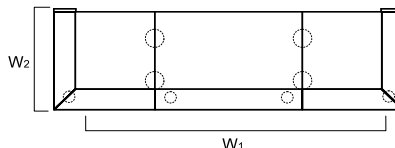
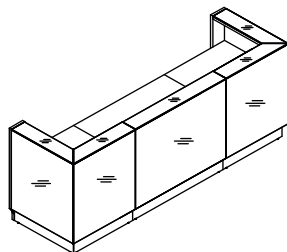
EMPFANGSTHEKEN-SYSTEME



INDEX SYMBOL	ABMESSUNGEN [mm]										KOMPONENTEN
	W <sub>1</sub>	W <sub>2</sub>	D <sub>1</sub>	D <sub>2</sub>	H						
LIN36	1644	850			1105		198.0	2.096	8		LN3L+LNB15+2xLN91+LN3P



INDEX SYMBOL	ABMESSUNGEN [mm]										KOMPONENTEN
	W <sub>1</sub>	W <sub>2</sub>	D <sub>1</sub>	D <sub>2</sub>	H						
LIN42	2444	850			1105		241.5	2.439	12		LN3L+LNB08+2xLN91+LN08+LNB15+LN3P+NL41



INDEX SYMBOL	ABMESSUNGEN [mm]										KOMPONENTEN
	W <sub>1</sub>	W <sub>2</sub>	D <sub>1</sub>	D <sub>2</sub>	H						
LIN43	2844	850			1105		265.5	2.637	14		LN3L+LNB08+2xLN91+LNB13+LN12+LNB08+LN3P+2xNL41

AUFPREIS FÜR SONDERAUSSTATTUNG

Sonderausstattung	SYMBOL												HINWEISE
	LIN36	LIN42	LIN43										
MONITORBODEN x 1										0.1	0.0001	1	

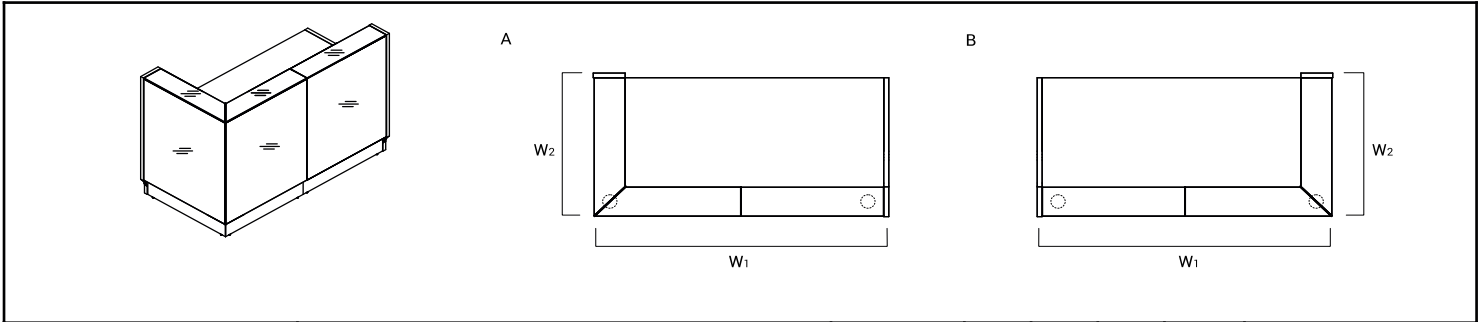
LEGENDE

NETTOGEWICHT

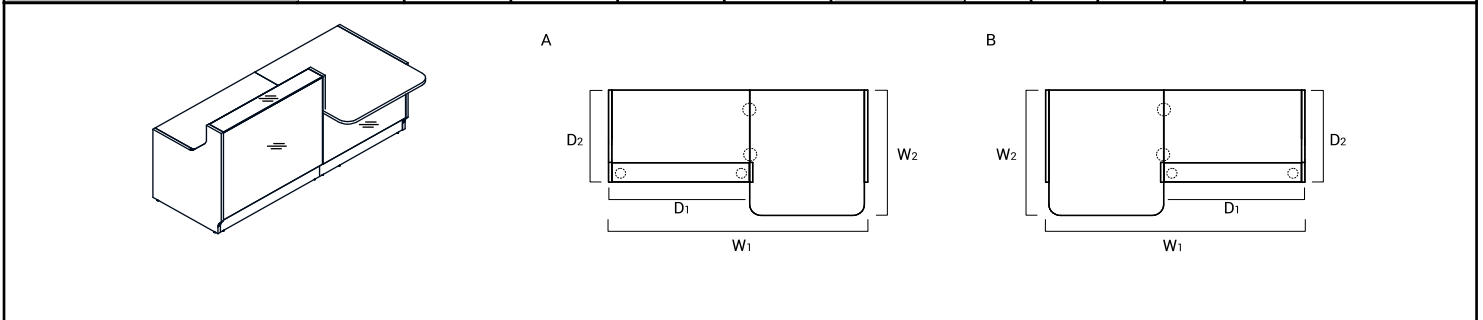
VOLUMEN

STÜCKZAHL DER PAKETE

EMPFANGSTHEKEN-SYSTEME



INDEX SYMBOL	ABMESSUNGEN [mm]						kg	m3	pcs	KOMONENTEN
	W <sub>1</sub>	W <sub>2</sub>	D <sub>1</sub>	D <sub>2</sub>	H					
A <b>LIN37L</b>	1650	850			1105		154.0	1.362	8	LN5L+LN08+LNB15+LN91+LN3P
B <b>LIN37P</b>	1650	850			1105		154.0	1.362	8	LN3L+LN91+LNB15+LN08+LN5P



INDEX SYMBOL	ABMESSUNGEN [mm]						kg	m3	pcs	KOMONENTEN
	W <sub>1</sub>	W <sub>2</sub>	D <sub>1</sub>	D <sub>2</sub>	H					
A <b>LIN34L</b>	2256	1122	1228	824	1105		124.5	0.701	10	LN6L+LNU11+LN4L+LN12+LNB13+LN5P+NL41
B <b>LIN34P</b>	2256	1122	1228	824	1105		124.5	0.698	10	LN5L+LNB13+LN12+LN4P+LNU11+LN6P+NL41
A <b>LIN341L</b>	2056	1122	1228	824	1105		119.5	0.674	10	LN6L+LNU11+LN4L+LN12+LNB13+LN5P+NL41
B <b>LIN341P</b>	2056	1122	1228	824	1105		119.5	0.672	10	LN5L+LNB13+LN12+LN4P+LNU11+LN6P+NL41

AUFPREIS FÜR SONDERAUSSTATTUNG

Sonderausstattung	SYMBOL							kg	m3	pcs	HINWEISE
	LIN37L	LIN37P	LIN34L	LIN34P	LIN341L	LIN341P					
MONITORBODEN x 1								0.1	0.0001	1	

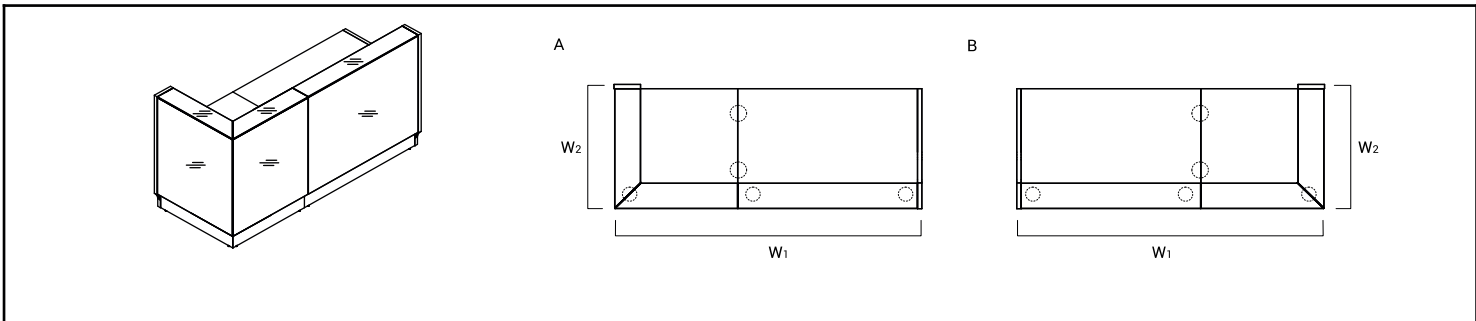
LEGENDE

NETTOGEWICHT

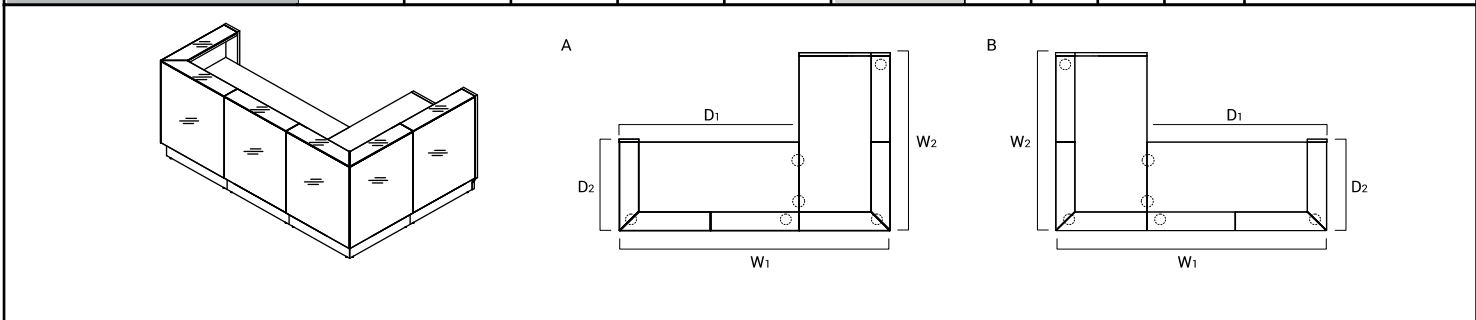
VOLUMEN

STÜCKZAHL DER PAKETE

EMPFANGSTHEKEN-SYSTEME



INDEX SYMBOL	ABMESSUNGEN [mm]										KOMponenten
	W <sub>1</sub>	W <sub>2</sub>	D <sub>1</sub>	D <sub>2</sub>	H						
A <b>LIN38L</b>	2050	850			1105		178.0	1.560	10		LN5L+LNB13+LN12+LNB08+LN91+LN3P+NL41
B <b>LIN38P</b>	2050	850			1105		178.0	1.560	10		LN3L+LNB08+LN91+LNB13+LN12+LN5P+NL41



INDEX SYMBOL	ABMESSUNGEN [mm]										KOMponenten
	W <sub>1</sub>	W <sub>2</sub>	D <sub>1</sub>	D <sub>2</sub>	H						
A <b>LIN39L</b>	2444	1650	1622	850	1105		286.0	2.735	14		LN5L+2xLN08+2xLNB15+2xLN91+LN3P+NL41
B <b>LIN39P</b>	2444	1650	1622	850	1105		292.0	2.746	16		LN3L+2xLN91+2xLNB15+2xLN08+LN5P+NL41

AUFPREIS FÜR SONDERAUSSTATTUNG

Sonderausstattung	SYMBOL											HINWEISE
	LIN38L	LIN38P	LIN39L	LIN39P								
MONITORBODEN x 1									0.1	0.0001	1	
MONITORBODEN x 2									0.9	0.0070	1	

LEGENDE

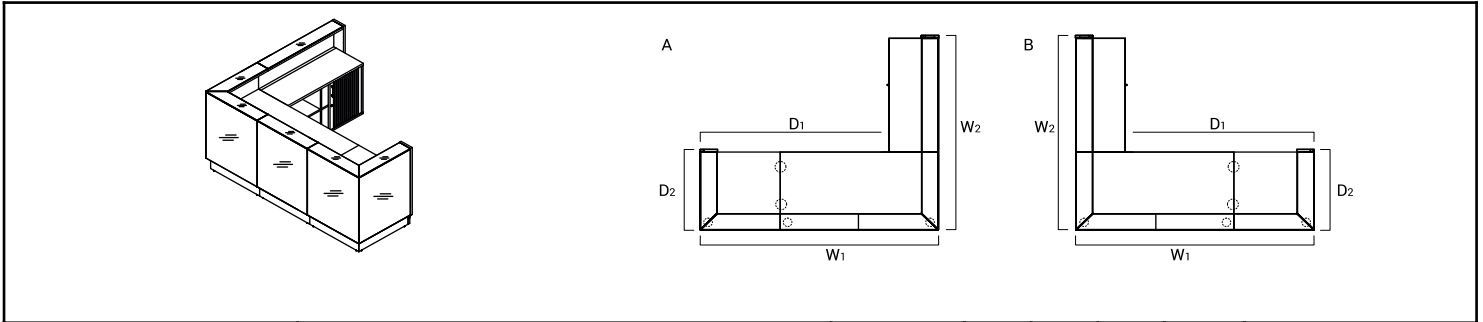
NETTOGEWICHT

VOLUMEN

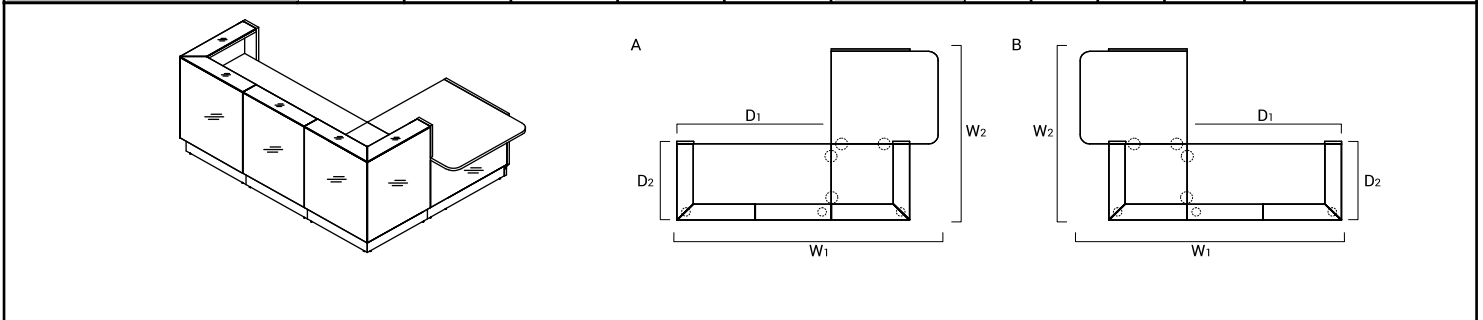
STÜCKZAHL DER PAKETE



EMPFANGSTHEKEN-SYSTEME



INDEX SYMBOL	ABMESSUNGEN [mm]						kg	m3	pcs	KOMPONENTEN
	W <sub>1</sub>	W <sub>2</sub>	D <sub>1</sub>	D <sub>2</sub>	H					
A <b>LIN40L</b>	2444	2050	1950	850	1105		332.5	3.283	16	LN3L+LN12+L2Z06+2xLN91+LNB15+LN08+LNB08+LN3P+NL41
B <b>LIN40P</b>	2444	2050	1950	850	1105		332.5	3.283	16	LN3L+LNB08+2xLN91+LN08+LNB15+L2Z06+LN12+LN3P+NL41



INDEX SYMBOL	ABMESSUNGEN [mm]						kg	m3	pcs	KOMPONENTEN
	W <sub>1</sub>	W <sub>2</sub>	D <sub>1</sub>	D <sub>2</sub>	H					
A <b>LIN41L</b>	2744	1850	1622	850	1105		282.5	2.674	16	LN6L+LNU11+LN4L+2xLN91+LNB08+LN08+LNB15+LN3P+2xNL41
B <b>LIN41P</b>	2744	1850	1622	850	1105		282.5	2.672	16	LN3L+2xLN91+LNB15+LN08+LNB08+LN4P+LNU11+LN6P+2xNL41
A <b>LIN411L</b>	2544	1850	1622	850	1105		277.5	2.648	16	LN6L+LNU11+LN4L+2xLN91+LNB08+LN08+LNB15+LN3P+2xNL41
B <b>LIN411P</b>	2544	1850	1622	850	1105		277.5	2.645	16	LN3L+2xLN91+LNB15+LN08+LNB08+LN4P+LNU11+LN6P+2xNL41

AUFPREIS FÜR SONDERAUSSTATTUNG

Sonderausstattung	SYMBOL							kg	m3	pcs	HINWEISE
	LIN40L	LIN40P	LIN41L	LIN41P	LIN411L	LIN411P					
MONITORBODEN x 1								0.1	0.0001	1	

LEGENDE

NETTOGEWICHT

VOLUMEN

STÜCKZAHL DER PAKETE

PRODUKTANSICHT UND SKIZZE	ABMESSUNGEN [mm]			INDEX SYMBOL					HINWEISE
	BREITE	TIEFE	HÖHE			kg	m3	pcs	

**BESTANDTEILE**

	800	250	1105	<b>LN08</b>		27.5	0.254	2	
	1200	250	1105	<b>LN12</b>		41.5	0.376	2	
	822	822	1105	<b>LN91</b>		78.5	1.007	2	
	800	1122	740	<b>LNU111</b>		26.5	0.129	2	
	1000	1122	740	<b>LNU11</b>		31.5	0.156	2	
	800	800	28	<b>LNB08</b>		14.0	0.025	1	
	1200	800	28	<b>LNB13</b>		21.0	0.042	2	
	1600	800	28	<b>LNB15</b>		27.0	0.054	2	
	254	28	1105	<b>LN3L</b>		7.0	0.014	1	Links
	254	28	1105	<b>LN3P</b>		7.0	0.014	1	Rechts

**AUFPREIS FÜR SONDERAUSSTATTUNG**




Sonderausstattung	SYMBOL									HINWEISE
							kg	m3	pcs	
MONITORBODEN x 1							0.1	0.0001	1	

LEGENDE

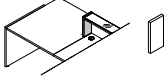
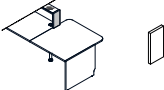
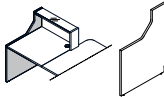
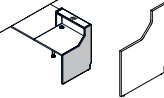
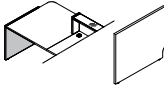
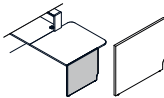

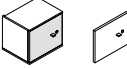

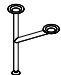

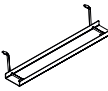
NETTOGEWICHT

VOLUMEN

STÜCKZAHL DER PAKETE

PRODUKTANSICHT UND SKIZZE	ABMESSUNGEN [mm]			INDEX SYMBOL						HINWEISE
	BREITE	TIEFE	HÖHE			kg	m3	pcs		

## BESTANDTEILE

	254	28	367	<b>LN4L</b>		2.5	0.006	1		Links
	254	28	367	<b>LN4P</b>		2.5	0.006	1		Rechts
	824	28	1105	<b>LN5L</b>		14.0	0.033	1		Links
	824	28	1105	<b>LN5P</b>		14.0	0.033	1		Rechts
	824	28	740	<b>LN6L</b>		12.0	0.024	1		Links
	824	28	740	<b>LN6P</b>		12.0	0.022	1		Rechts
	345	283	314	<b>LMS05</b>		5.0	0.031	1		
	339	18	286	<b>LMS06</b>		2.0	0.005	1		
	1200	532	740	<b>L2Z06</b>		49.5	0.469	2		
	585	142	712	<b>NL41</b>		2.0	0.063	1		Rundfuß
	580	162	123	<b>S69L</b>		1.0	0.015	1		09-Aluminium
	460	89	120	<b>E64L</b>		0.5	0.001	1		Kabelkanal in Aluminium halb matt - M009

## LEGENDE

 NETTOGEWICHT VOLUMEN STÜCKZAHL DER PAKETE