

CARACTERÍSTICAS TÉCNICAS

COLORES

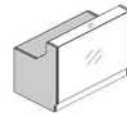
CUERPO ,ENCIMERA SUPERIOR, PATA DE APOYO EN LA UNIÓN DE ENCIMERAS NL41



67 BLANCO PASTEL



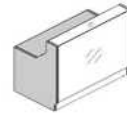
BLANCO, CRISTAL TEMPLADO



08 NEGRO



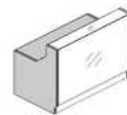
NEGRO, CRISTAL TEMPLADO



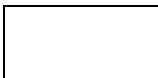
26 ALUMINIO SATINADO



PLATA, CRISTAL TEMPLADO



M009 ALUMINIO SEMI-MATE



M015 BLANCO SEMI-MATE



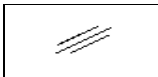
M115 NEGRO SEMI-MATE



FRONTAL - CRISTAL



116 NEGRO



117 BLANCO



124 PLATA



134 TURQUESA OSCURO



135 AMARILLO



136 FUCSIA



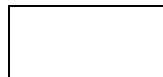
ARMARIO DE PERSIANA, ARMARIO PARA MOSTRADORES DE RECEPCIÓN



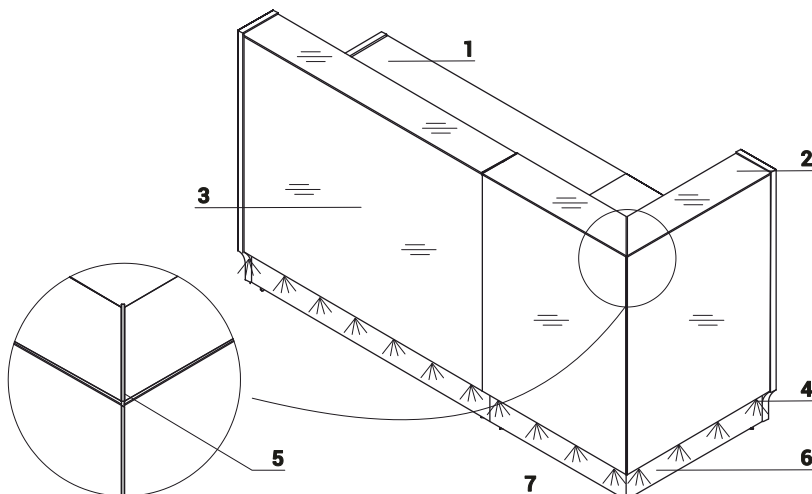
08 NEGRO



26 ALUMINIO SATINADO

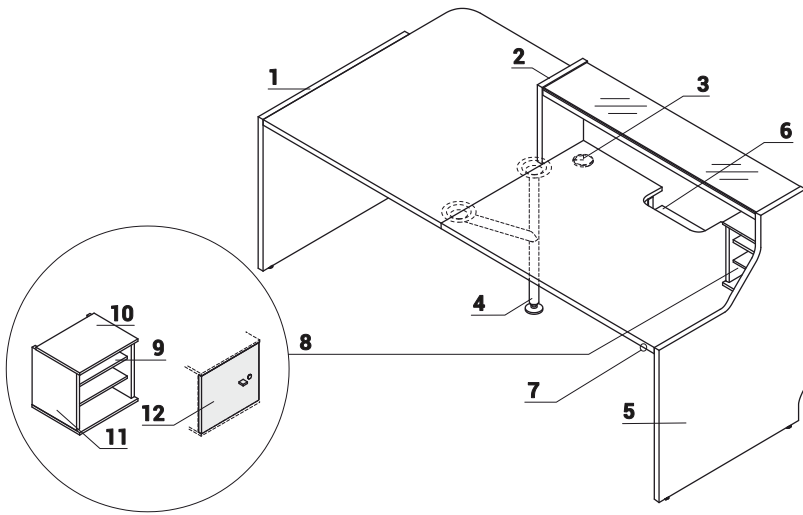


67 BLANCO PASTEL



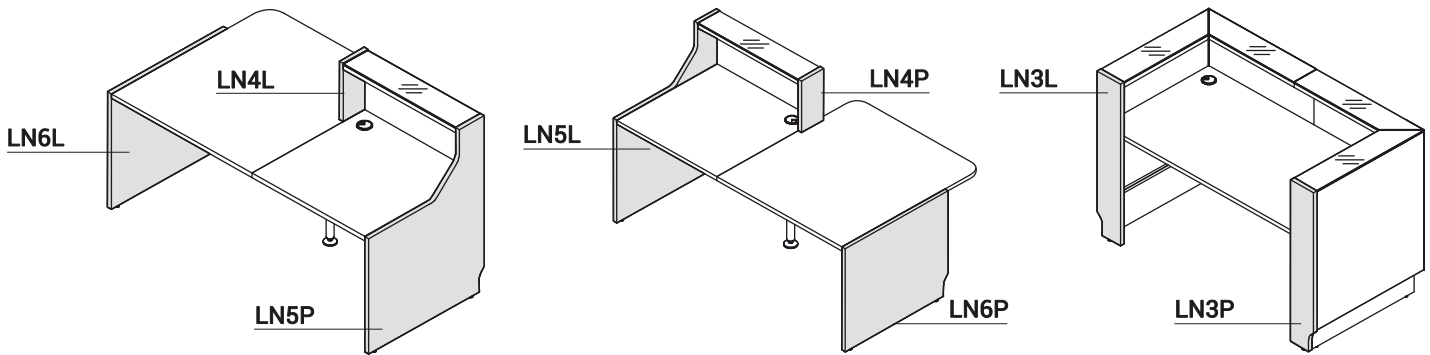
1. **Encimera** - MFC 28mm, cantos PVC - con o sin rebajes pasacables
2. **Encimera** - Cristal Optiwhite templado, 8mm - parte inferior lacada
3. **Frontal** - cristal LACOBEL 4mm
4. Iluminación LED – En toda la longitud del mostrador, color blanco frío (tono azulado)
5. **Embellecedor de esquina** - acero inoxidable 4mm
6. **Kick plate** - HPL - aluminio pulido
7. **Nivelación** - 0-5mm

CARACTERÍSTICAS TÉCNICAS

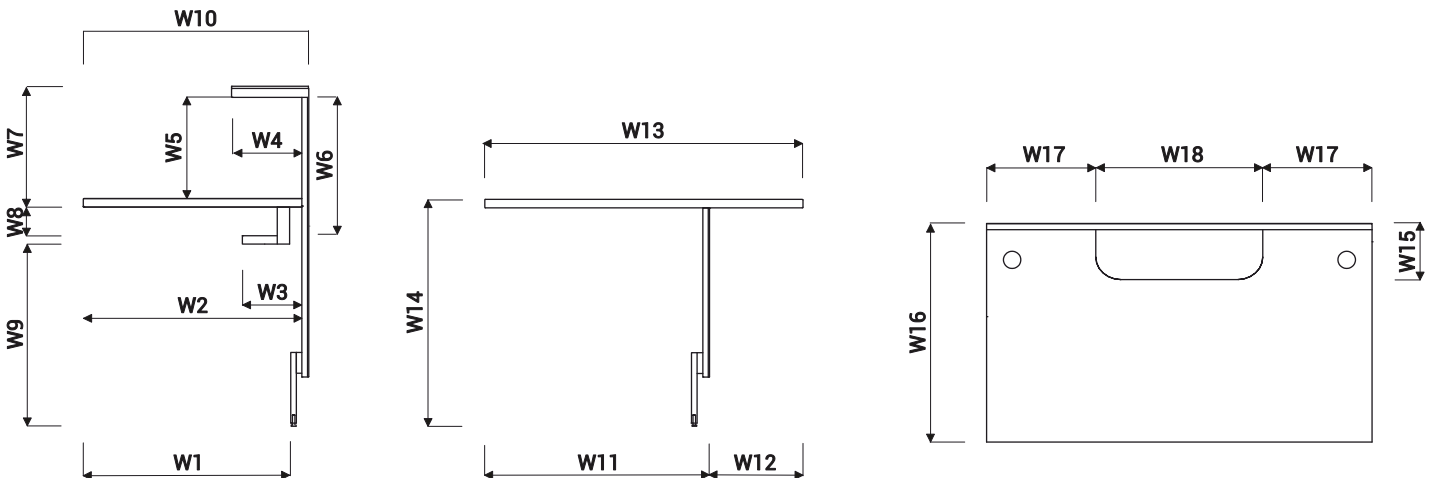


1. Panel lateral bajo - MFC 28mm, cantos PVC
2. Panel lateral de unión entre frentes bajos y altos - MFC 28mm, cantos PVC
3. Tapones pasacables - Ø80mm
4. Pata de apoyo NL41 - necesaria en la unión de encimeras
5. Panel lateral alto - MFC 28mm, cantos PVC
6. Opción con recargo - encimera con bandeja inferior para monitor - MFC 28mm, canto PVC
7. Interruptor
8. LMS05 - armario para mostrador de recepción; se pide por separado
9. Estante - MFC 12mm, cantos PVC
10. Encimera - MFC 12mm, cantos PVC
11. Cuerpo - MFC 18mm, cantos PVC
12. Opcional: frontal con cerradura - universal (izda, dcha.) - MFC 18mm, cantos PVC; - se pide por separado

APLICACIÓN ELEMENTOS FINALES

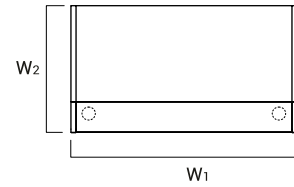
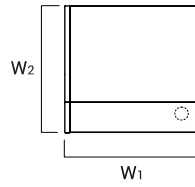
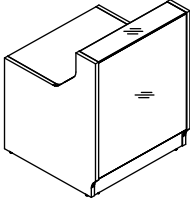


DIMENSIONES

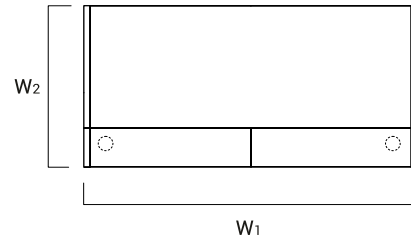
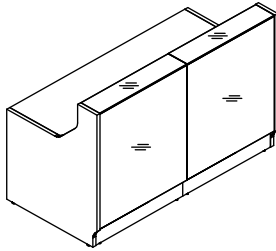


W1 - 763mm | W2 - 800mm | W3 - 200mm | W4 - 228mm | W5 - 329mm | W6 - 452mm | W7 - 365mm | W8 - 95mm | W9 - 589mm | W10 - 822mm | W11 - 822mm | W12 - 300mm | W13 - 1122mm | W14 - 740mm | W15 - 200mm | W16 - 800mm | W17 340/540mm | W18 - 520mm

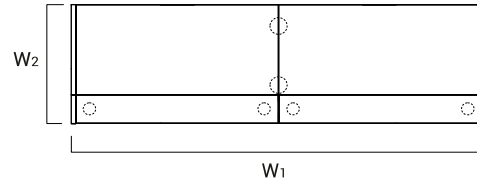
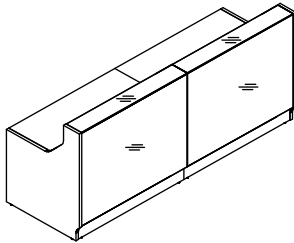
SISTEMAS DE MOSTRADORES DE RECEPCIÓN



REFERENCIA	DIMENSIONES [mm]						kg	m3	pcs	COMPONENTES
	W ₁	W ₂	D ₁	D ₂	H					
LIN08	856	824			1105		69.5	0.345	5	LN5L+LNB08+LN08+LN5P
LIN13	1256	824			1105		87.5	0.479	5	LN5L+LNB13+LN12+LN5P



REFERENCIA	DIMENSIONES [mm]						kg	m3	pcs	COMPONENTES
	W ₁	W ₂	D ₁	D ₂	H					
LIN15	1656	824			1105		107.0	0.623	7	LN5L+LNB15+2xLN08+LN5P



REFERENCIA	DIMENSIONES [mm]						kg	m3	pcs	COMPONENTES
	W ₁	W ₂	D ₁	D ₂	H					
LIN25	2456	824			1105		149.0	0.955	9	LN5L+2xLNB13+2xLN12+LN5P+NL41

RECARGO ADICIONAL

CARACTERÍSTICA	PRODUCTO								kg	m3	pcs	COMENTARIOS
	LIN13	LIN15	LIN25									
BANDEJA PARA MONITOR X 1									0.1	0.0001	1	
BANDEJA PARA MONITOR X 2									0.9	0.0070	1	

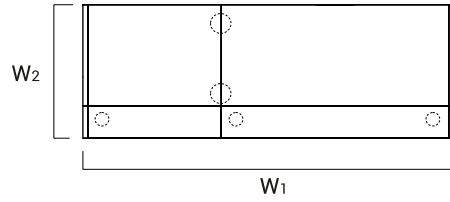
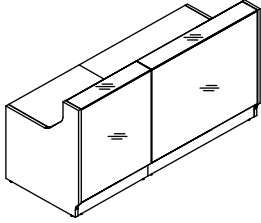
DESCRIPCIÓN:

- PESO NETO

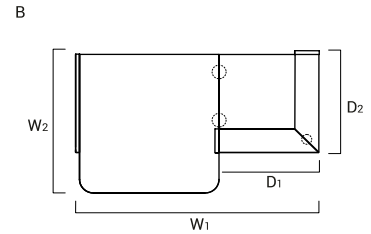
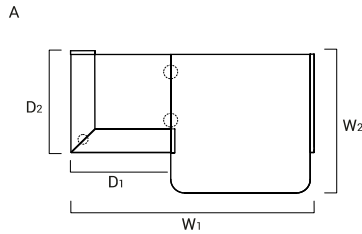
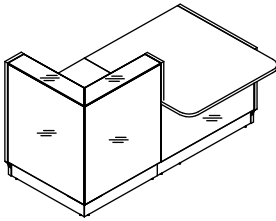
- VOLUMEN

- NÚMERO DE PAQUETES

SISTEMAS DE MOSTRADORES DE RECEPCIÓN



REFERENCIA	DIMENSIONES [mm]						kg	m3	pcs	COMPONENTES
	W ₁	W ₂	D ₁	D ₂	H					
LIN20	2056	824			1105		134.0	0.826	10	LN5L+LNB13+LN08+LN12+LNB08 +LN5P+NL41



REFERENCIA	DIMENSIONES [mm]						kg	m3	pcs	COMPONENTES
	W ₁	W ₂	D ₁	D ₂	H					
A LIN29L	1850	1150	822	850	1105		147.5	1.296	9	LN6L+LNU11+LN4L+LNB08+LN91 +LN3P+NL41
B LIN29P	1850	1150	822	850	1105		147.5	1.293	9	LN3L+LN91+LNB08+LN4P+LNU11 +LN6P+NL41
A LIN291L	1650	1150	822	850	1105		142.5	1.269	9	LN6L+LNU11+LN4L+LNB08+LN91 +LN3P+NL41
B LIN291P	1650	1150	822	850	1105		142.5	1.267	9	LN3L+LN91+LNB08+LN4P+LNU11 +LN6P+NL41

RECARGO ADICIONAL

CARACTERÍSTICA	PRODUCTO								kg	m3	pcs	COMENTARIOS
	LIN20											
BANDEJA PARA MONITOR X 1									0.1	0.0001	1	
BANDEJA PARA MONITOR X 2									0.9	0.0070	1	

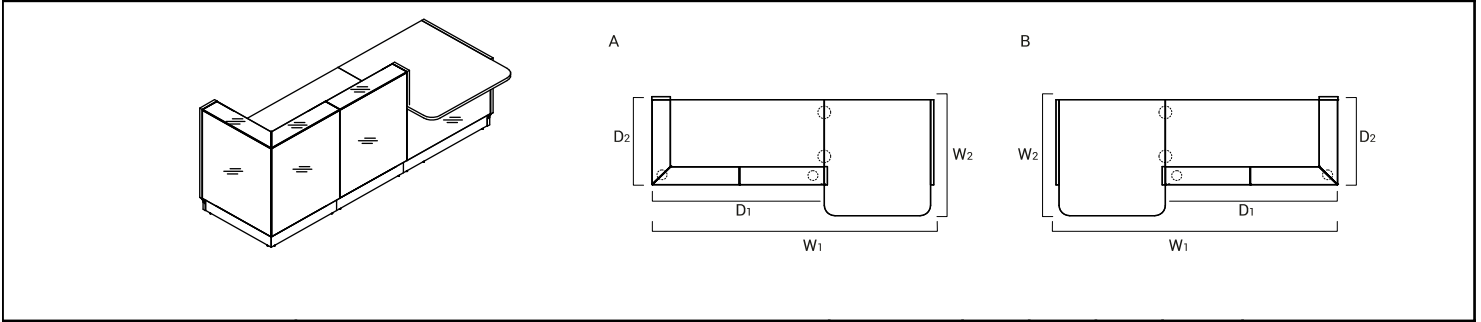
DESCRIPCIÓN:

- PESO NETO

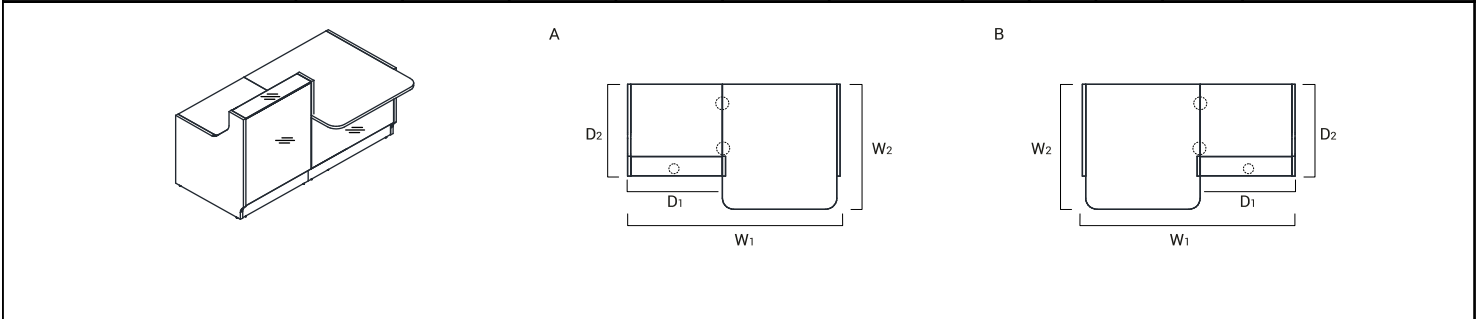
- VOLUMEN

- NÚMERO DE PAQUETES

SISTEMAS DE MOSTRADORES DE RECEPCIÓN



REFERENCIA	DIMENSIONES [mm]					kg	m3	pcs	COMPONENTES
	W ₁	W ₂	D ₁	D ₂	H				
A LIN35L	2650	1150	1622	850	1105	188.0	1.580	12	LN6L+LNU11+LN4L+LN08+LNB15+LN91+LN3P+NL41
B LIN35P	2650	1150	1622	850	1105	188.0	1.577	12	LN3L+LN91+LNB15+LN08+LN4P+LNU11+LN6P+NL41
A LIN351L	2450	1150	1622	850	1105	183.0	1.553	12	LN6L+LNU11+LN4L+LN08+LNB15+LN91+LN3P+NL41
B LIN351P	2450	1150	1622	850	1105	183.0	1.550	12	LN3L+LN91+LNB15+LN08+LN4P+LNU11+LN6P+NL41



REFERENCIA	DIMENSIONES [mm]					kg	m3	pcs	COMPONENTES
	W ₁	W ₂	D ₁	D ₂	H				
A LIN33L	1856	1122	828	824	1105	103.5	0.562	9	LN6L+LNU11+LN4L+LN08+LNB08+LN5P+NL41
B LIN33P	1856	1122	828	824	1105	103.5	0.560	9	LN5L+LNB08+LN08+LN4P+LNU11+LN6P+NL41
A LIN331L	1656	1122	828	824	1105	98.5	0.536	9	LN6L+LNU11+LN4L+LN08+LNB08+LN5P+NL41
B LIN331P	1656	1122	828	824	1105	98.5	0.533	9	LN5L+LNB08+LN08+LN4P+LNU11+LN6P+NL41

RECARGO ADICIONAL

CARACTERÍSTICA	PRODUCTO								kg	m3	pcs	COMENTARIOS
	LIN35L	LIN35P	LIN351L	LIN351P								
BANDEJA PARA MONITOR X 1									0.1	0.0001	1	

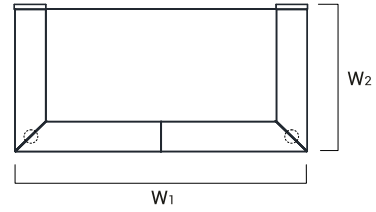
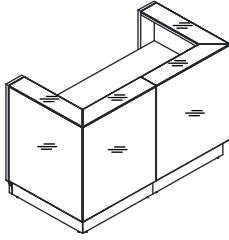
DESCRIPCIÓN:

- PESO NETO

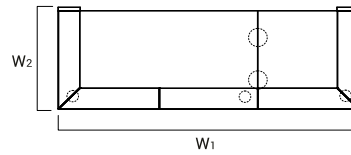
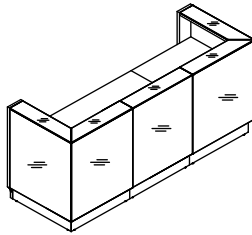
- VOLUMEN

- NÚMERO DE PAQUETES

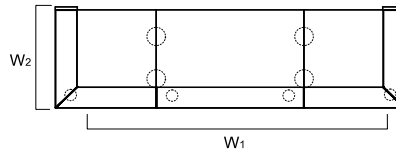
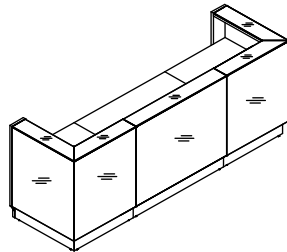
SISTEMAS DE MOSTRADORES DE RECEPCIÓN



REFERENCIA	DIMENSIONES [mm]						kg	m3	pcs	COMPLEMENTOS
	W ₁	W ₂	D ₁	D ₂	H					
LIN36	1644	850			1105		198.0	2.096	8	LN3L+LNB15+2xLN91+LN3P



REFERENCIA	DIMENSIONES [mm]						kg	m3	pcs	COMPLEMENTOS
	W ₁	W ₂	D ₁	D ₂	H					
LIN42	2444	850			1105		241.5	2.439	12	LN3L+LNB08+2xLN91+LN08+LNB15+LN3P+NL41



REFERENCIA	DIMENSIONES [mm]						kg	m3	pcs	COMPLEMENTOS
	W ₁	W ₂	D ₁	D ₂	H					
LIN43	2844	850			1105		265.5	2.637	14	LN3L+LNB08+2xLN91+LNB13+LN12+LNB08+LN3P+2xNL41

RECARGO ADICIONAL

CARACTERÍSTICA	PRODUCTO									kg	m3	pcs	COMENTARIOS
	LIN36	LIN42	LIN43										
BANDEJA PARA MONITOR X 1										0.1	0.0001	1	

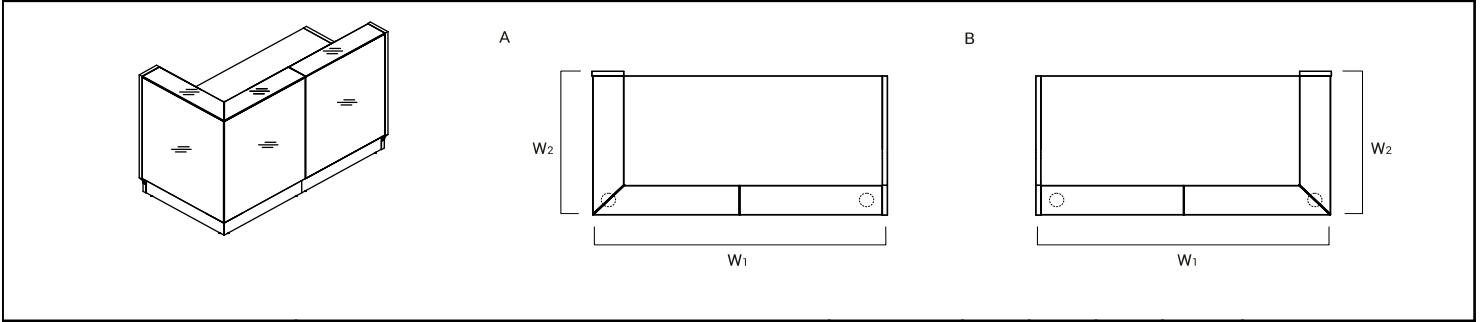
DESCRIPCIÓN:

- PESO NETO

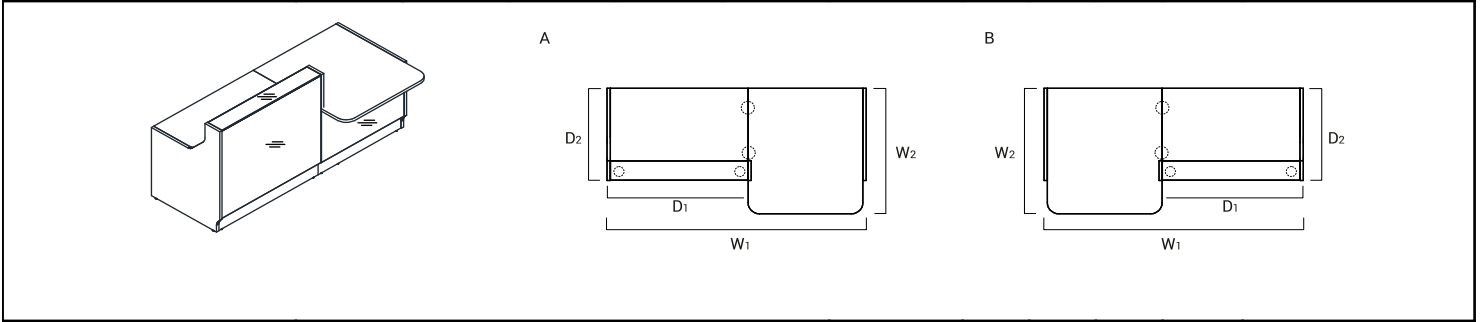
- VOLUMEN

- NÚMERO DE PAQUETES

SISTEMAS DE MOSTRADORES DE RECEPCIÓN



REFERENCIA	DIMENSIONES [mm]						kg	m3	pcs	COMPLEMENTOS
	W ₁	W ₂	D ₁	D ₂	H					
A LIN37L	1650	850			1105		154.0	1.362	8	LN5L+LN08+LNB15+LN91+LN3P
B LIN37P	1650	850			1105		154.0	1.362	8	LN3L+LN91+LNB15+LN08+LN5P



REFERENCIA	DIMENSIONES [mm]						kg	m3	pcs	COMPLEMENTOS
	W ₁	W ₂	D ₁	D ₂	H					
A LIN34L	2256	1122	1228	824	1105		124.5	0.701	10	LN6L+LNU11+LN4L+LN12+LNB13+LN5P+NL41
B LIN34P	2256	1122	1228	824	1105		124.5	0.698	10	LN5L+LNB13+LN12+LN4P+LNU11+LN6P+NL41
A LIN341L	2056	1122	1228	824	1105		119.5	0.674	10	LN6L+LNU11+LN4L+LN12+LNB13+LN5P+NL41
B LIN341P	2056	1122	1228	824	1105		119.5	0.672	10	LN5L+LNB13+LN12+LN4P+LNU11+LN6P+NL41

RECARGO ADICIONAL

CARACTERÍSTICA	PRODUCTO							kg	m3	pcs	COMENTARIOS
	LIN37L	LIN37P	LIN34L	LIN34P	LIN341L	LIN341P					
BANDEJA PARA MONITOR X 1								0.1	0.0001	1	

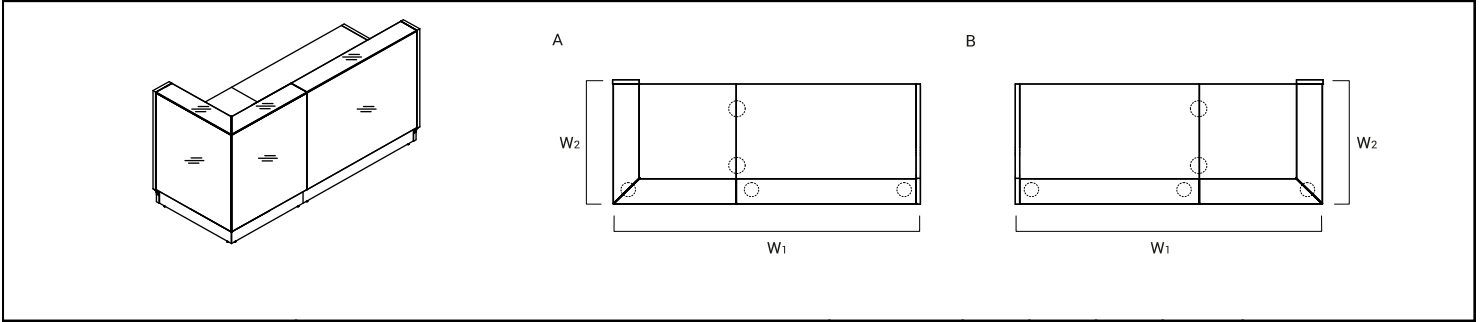
DESCRIPCIÓN:

- PESO NETO

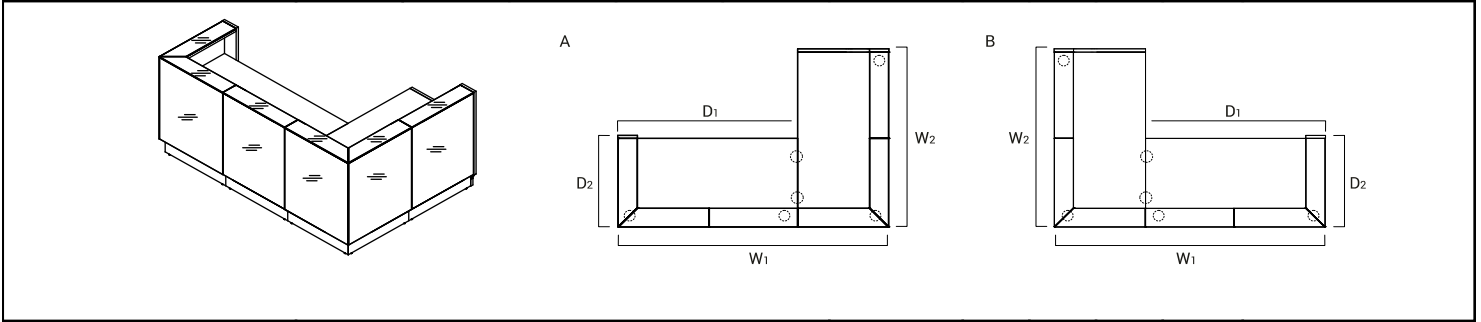
- VOLUMEN

- NÚMERO DE PAQUETES

SISTEMAS DE MOSTRADORES DE RECEPCIÓN



REFERENCIA	DIMENSIONES [mm]					kg	m3	pcs	COMPONENTES
	W ₁	W ₂	D ₁	D ₂	H				
A LIN38L	2050	850			1105	178.0	1.560	10	LN5L+LNB13+LN12+LNB08+LN91+LN3P+NL41
B LIN38P	2050	850			1105	178.0	1.560	10	LN3L+LNB08+LN91+LNB13+LN12+LN5P+NL41



REFERENCIA	DIMENSIONES [mm]					kg	m3	pcs	COMPONENTES
	W ₁	W ₂	D ₁	D ₂	H				
A LIN39L	2444	1650	1622	850	1105	286.0	2.735	14	LN5L+2xLN08+2xLNB15+2xLN91+LN3P+NL41
B LIN39P	2444	1650	1622	850	1105	292.0	2.746	16	LN3L+2xLN91+2xLNB15+2xLN08+LN5P+NL41

RECARGO ADICIONAL

CARACTERÍSTICA	PRODUCTO								kg	m3	pcs	COMENTARIOS
	LIN38L	LIN38P	LIN39L	LIN39P								
BANDEJA PARA MONITOR X 1									0.1	0.0001	1	
BANDEJA PARA MONITOR X 2									0.9	0.0070	1	

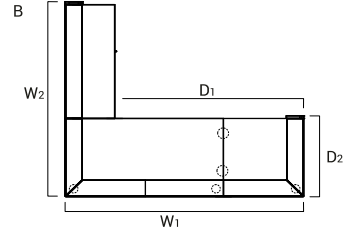
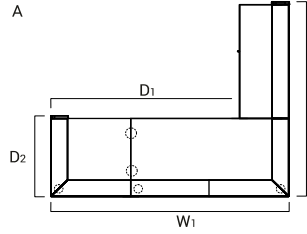
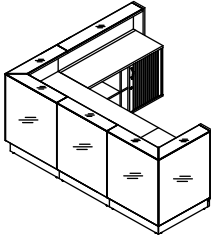
DESCRIPCIÓN:

- PESO NETO

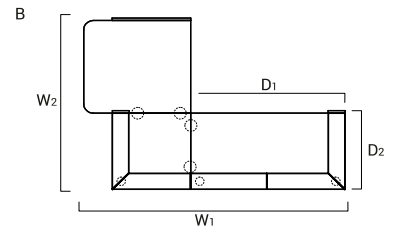
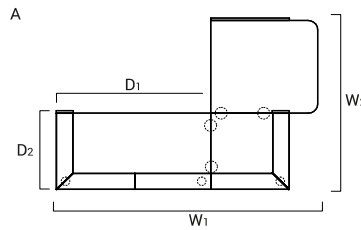
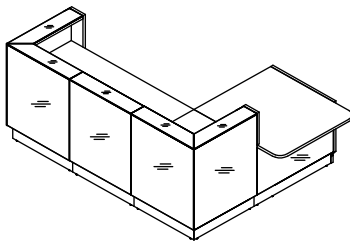
- VOLUMEN

- NÚMERO DE PAQUETES

SISTEMAS DE MOSTRADORES DE RECEPCIÓN



REFERENCIA	DIMENSIONES [mm]						kg	m3	pcs	COMPONENTES
	W ₁	W ₂	D ₁	D ₂	H					
A LIN40L	2444	2050	1950	850	1105		332.5	3.283	16	LN3L+LN12+L2Z06+2xLN91+LNB15+LN08+LNB08+LN3P+NL41
B LIN40P	2444	2050	1950	850	1105		332.5	3.283	16	LN3L+LNB08+2xLN91+LN08+LNB15+L2Z06+LN12+LN3P+NL41



REFERENCIA	DIMENSIONES [mm]						kg	m3	pcs	COMPONENTES
	W ₁	W ₂	D ₁	D ₂	H					
A LIN41L	2744	1850	1622	850	1105		282.5	2.674	16	LN6L+LNU11+LN4L+2xLN91+LNB08+LN08+LNB15+LN3P+2xNL41
B LIN41P	2744	1850	1622	850	1105		282.5	2.672	16	LN3L+2xLN91+LNB15+LN08+LNB08+LN4P+LNU11+LN6P+2xNL41
A LIN411L	2544	1850	1622	850	1105		277.5	2.648	16	LN6L+LNU11+LN4L+2xLN91+LNB08+LN08+LNB15+LN3P+2xNL41
B LIN411P	2544	1850	1622	850	1105		277.5	2.645	16	LN3L+2xLN91+LNB15+LN08+LNB08+LN4P+LNU11+LN6P+2xNL41

RECARGO ADICIONAL

CARACTERÍSTICA	PRODUCTO							kg	m3	pcs	COMENTARIOS
	LIN40L	LIN40P	LIN41L	LIN41P	LIN411L	LIN411P					
BANDEJA PARA MONITOR X 1								0.1	0.0001	1	

DESCRIPCIÓN:

- PESO NETO

- VOLUMEN

- NÚMERO DE PAQUETES

ILUSTRACIÓN DE PRODUCTO	DIMENSIONES [mm]			REFERENCIA A					COMPONENTES
	LARGO	PROFUNDIDAD	ALTURA			kg	m3	pcs	

ELEMENTOS DE COMPOSICIÓN

	800	250	1105	LN08		27.5	0.254	2	
	1200	250	1105	LN12		41.5	0.376	2	
	822	822	1105	LN91		78.5	1.007	2	
	800	1122	740	LNU111		26.5	0.129	2	
	1000	1122	740	LNU11		31.5	0.156	2	
	800	800	28	LNB08		14.0	0.025	1	
	1200	800	28	LNB13		21.0	0.042	2	
	1600	800	28	LNB15		27.0	0.054	2	
	254	28	1105	LN3L		7.0	0.014	1	izquierda
	254	28	1105	LN3P		7.0	0.014	1	derecha

RECARGO ADICIONAL




CARACTERÍSTICA	PRODUCTO											COMENTARIOS
						LNB13	LNB15		kg	m3	pcs	
BANDEJA PARA MONITOR X 1									0.1	0.0001	1	

DESCRIPCIÓN:

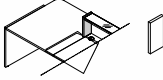
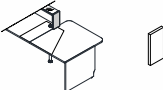
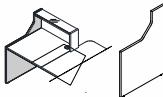
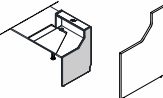
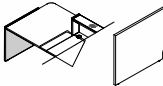
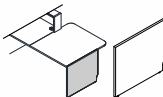

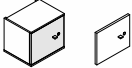

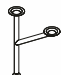
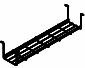
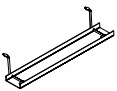
- PESO NETO

- VOLUMEN



- NÚMERO DE PAQUETES

ILUSTRACIÓN DE PRODUCTO	DIMENSIONES [mm]			REFERENCIA A					COMPONENTES
	LARGO	PROFUNDIDAD	ALTURA			kg	m3	pcs	

ELEMENTOS DE COMPOSICIÓN

	254	28	367	LN4L		2.5	0.006	1		izquierda
	254	28	367	LN4P		2.5	0.006	1		derecha
	824	28	1105	LN5L		14.0	0.033	1		izquierda
	824	28	1105	LN5P		14.0	0.033	1		derecha
	824	28	740	LN6L		12.0	0.024	1		izquierda
	824	28	740	LN6P		12.0	0.022	1		derecha
	345	283	314	LMS05		5.0	0.031	1		
	339	18	286	LMS06		2.0	0.005	1		
	1200	532	740	L2Z06		49.5	0.469	2		
	585	142	712	NL41		2.0	0.063	1		pata de perfil redondo
	580	162	123	S69L		1.0	0.015	1		bandeja pasacables 09 - aluminio
	460	89	120	E64L		0.5	0.001	1		bandeja horizontal pasacables 09- aluminio

DESCRIPCIÓN:

 - PESO NETO - VOLUMEN - NÚMERO DE PAQUETES