



Karta produktu
Instrukcja użytkowania

Kasa pancerna KP
klasa II i III
z certyfikatem ECB-S

Dział Serwisu KONS METAL:
telefon: **89 6253799** (pn-pt 8-16)
mail: serwis@konsmetal.pl

Spis treści

Zastosowanie	3
Certyfikaty do przechowywania	3
Ważne – przeczytaj przed rozpoczęciem użytkowania kasy pancerniej	4
Opis produktu	4
Wyposażenie podstawowe	5
Wyposażenie dodatkowe.....	5
Rodzaj zamków	6
Standardowe kolory	6
Dane techniczne.....	6
Montaż do podłoża.....	9
Montaż półek	10
Obsługa kasy pancerniej – otwieranie.....	10
Obsługa kasy pancerniej – zamykanie	11
Obsługa skrytki	12
Eksploatacja.....	12
Konserwacja	12
Wymiana baterii w zamku elektronicznym	13
Regulacja zawiasów.....	14
Najczęściej występujące problemy i sposoby ich usunięcia	15
Dane kontaktowe Serwisu KONSMETAL	15

Kasa Pancerna KP, klasa II i III z certyfikatem ECB-S



Zastosowanie

Kasy pancerne KP charakteryzują się wysokim stopniem zabezpieczenia swojej zawartości. Służą do przechowywania gotówki, czeków, weksli, papierów wartościowych, dokumentów oraz innych ważnych i cennych przedmiotów. Kasy pancerne najczęściej wykorzystywane są w bankach, instytucjach finansowych oraz pomieszczeniach kasowych.

Certyfikaty do przechowywania

- Wartości pod nadzorem zgodnie z normą europejską PN-EN 1143-1, klasa II i III z certyfikatem ECB-S.

UWAGA! Aby zachować klasę odporności zgodnie z certyfikatem kasa pancerna czy szafa o wadze do 1000kg musi być zakotwiony do podłoża zgodnie z instrukcją.

Kasa Pancerna KP, klasa II i III z certyfikatem ECB-S

Ważne – przeczytaj przed rozpoczęciem użytkowania kasy pancerniej

- ! Proszę uważnie zapoznać się z niniejszą instrukcją i stosować się do jej zapisów.
- ! Jeśli urządzenie wyposażone jest w zamek szyfrowy i/lub elektroniczny ZAWSZE pamiętaj o zmianie szyfru fabrycznego na własny, nieznanym osobom postronnym, PRZED rozpoczęciem użytkowania urządzenia. Pozostawienie szyfru fabrycznego stanowi zagrożenie dla bezpieczeństwa zdeponowanych w nim wartości.
- ! Zmiana szyfru oraz test nowego szyfru w zamku szyfrowym lub elektronicznym MUSI być wykonywana na otwartych drzwiach kasy pancerniej. Zmieniając szyfr na zamkniętych drzwiach narażasz się na konieczność ich awaryjnego serwisowego otwarcia.
- ! Jeśli kasa pancerna jest wyposażona w klamkę lub pokrętło do poruszania rygli otwarcie lub domknięcie drzwi należy wykonywać WYŁĄCZNIE trzymając za klamkę lub pokrętło do poruszania rygli. Otwieranie czy zamykanie drzwi kasy pancerniej poprzez ciągnięcie za klucz, pokrętło zamka szyfrowego czy klawiaturę zamka elektronicznego może skutkować uszkodzeniem wyrobu niepodlegającym gwarancji.
- ! Przed zamknięciem drzwi kasy pancerniej KONIECZNIE sprawdź czy rygle są maksymalnie schowane. Wysunięte rygle podczas zamykania drzwi kasy mogą uszkodzić powłokę lakierniczą w miejscu uderzenia rygli o krawędź otworu drzwiowego. Takie uszkodzenia nie są traktowane, jako podstawa do naprawy gwarancyjnej.
- ! Na końcu niniejszej instrukcji znajdują się opisy postępowania przy najczęściej występujących problemach.

Opis produktu

- Produkt oferowany w 4 liniach:
 - Standard – linia produktów charakteryzuje się rozbudowanym systemem ryglowania – ryglowanie pionowe i poziome. Produkty wyposażone w system progów przeciwogniowych oraz zabezpieczenie przeciwprzewierceniowe. Występuje w dwóch kolorach z palety RAL 7035 oraz 6007. Powłoka lakiernicza malowana proszkowo struktura. Produkty z tej linii wyposażone są w zamek kluczowy z możliwością zamiany/dodatkowego zamka za dopłatą;
 - Strong – Produkty z linii Strong otrzymały pakiet stylizacyjny zewnętrzny w postaci szyldu ozdobnego z blachy nierdzewnej szlifowanej. Oferowane tylko w wersji elektronicznej. Powłoka lakiernicza malowana proszkowo struktura;
 - Premium Chrom/Gold – W linii Premium kasy otrzymały pakiet stylizacyjny zewnętrzny w postaci powłoki lakierniczej o wysokim połysku, klamki trójramiennej chrom/gold, szyldu ozdobnego chrom/gold oraz klawiatury Wittkopp Primor. Wewnętrzny pakiet stylizacyjny charakteryzuje się wykończeniem wysokiej jakości flokiem. Kasy oferowane tylko z zamkiem elektronicznym;
 - Lux – Linia kas otrzymała pakiet stylizacyjny zewnętrzny w postaci powłoki lakierniczej o wysokim połysku, klamki trójramiennej chrom/gold, szyldu ozdobnego chrom/gold oraz klawiatury Wittkopp Primor. We wnętrzu kas zamontowany został wysokiej jakości wkład meblowy z szufladami, rotomatami oraz podświetleniem LED. Kasy oferowane tylko w wersji elektronicznej.
- Wielowarstwowa konstrukcja korpusu i drzwi za specjalnym wypełnieniem; grubość pancerza korpusu # 80 [mm], grubość drzwi # 150 [mm];
- Rozbudowany system ryglujący: cztery rygle poziome, dwa rygle pionowe, jeden profilowany rygiel stały zabezpieczający drzwi przed otwarciem po wyłamaniu zawiasów;
- Średnica rygli: 30 [mm];

Kasa Pancerna KP, klasa II i III z certyfikatem ECB-S

- Rygle przesuwane są pokrętłem napędowym;
- Pośredni system blokujący chroni zamek podczas ataku na rygle;
- System ryglowy, blokujący otwarcie drzwi przy próbie włamania;
- W obrysie drzwi znajdują się progi utrudniające dostęp do rygli, a także stanowiące system progów przeciwoogniowych;
- System zabezpieczający przed przewierceniem rygli;
- System zabezpieczający zamek przed atakiem termicznym;
- System zabezpieczający zamek przed przewierceniem;
- Ochrona mechanizmu nawet po częściowym dostępie do wnętrza kasy;
- W zależności od potrzeb użytkownika kasy mogą być wyposażone w wysokiej jakości atestowany zamek: kluczowy, szyfrowy lub elektroniczny; możliwość montażu dwóch dowolnych zamków;
- Zawiasy zewnętrzne;
- Kąt otwarcia drzwi wynosi 200 stopni;
- Drzwi nie licują się z korpusem;
- Kasy malowane są trwałymi powłokami z lakierów proszkowych;
- Gwarancja 24 miesiące.

Wyposażenie podstawowe

- Zamek :
 - KP ECB-S kl. II:
 - Standard - kluczowy kl. A;
 - Strong – elektroniczny Combogard;
 - Premium Chrom/Gold i LUX – elektroniczny kl. B;
 - KP ECB-S kl. III:
 - Standard - kluczowy kl. B;
 - Strong – elektroniczny Combogard;
 - Premium Chrom/Gold i LUX – elektroniczny kl. B;
- Półki z płynną regulacją wysokości zawieszenia; maksymalne obciążenie półek 50 [kg];
- Zaczepy do półek;
- Otwór montażowy w dnie kasy;
- Instrukcja obsługi zamontowanych zamków szyfrowych (mechanicznych, elektronicznych);
- Instrukcja obsługi i użytkowania wyrobu z kartą gwarancyjną.

Wyposażenie dodatkowe

- Trzeci klucz do zamka kluczowego;
- Dodatkowy zamek kluczowy, szyfrowy lub elektroniczny (kasy w kl. II lub III – wersja Standard);
- Zamiana zamka na szyfrowy lub elektroniczny;
- Kluczyk do zmiany szyfru zamontowanych zamków szyfrowych mechanicznych;
- Wyprowadzenie instalacji alarmowej - podłączenie do systemu alarmowego obiektu (na ścianie bocznej od strony zawiasów);
- Skrytki indywidualnie zamykane - dodatkowe zabezpieczenie;
- Dodatkowe półki;
- Czujki wstrząsowe - przekazują impuls do systemu alarmowego przy próbie włamania;
- Czujnik położenia rygli - przekazuje impuls do systemu alarmowego o stanie otwarcia drzwi;
- Opóźnienie czasowe i cichy alarm zamka elektronicznego;
- Kotwa rozporowa do mocowania do podłoża M16x200.

Kasa Pancerna KP, klasa II i III z certyfikatem ECB-S

Rodzaj zamków



kluczowy



szyfrowy



elektroniczny

Standardowe kolory

- Linia Standard* oraz Strong*:
 - Jasnoszary RAL 7035 (domyślny przy zamówieniu, jeśli nie zaznaczono koloru);
 - Czarny RAL 9005 (należy zaznaczyć w zamówieniu, bezpłatny);
- Linia Premium Chrom/Gold oraz Lux– dowolne kolory z palety RAL.

*Na indywidualne zamówienie wszystkie kolory z palety RAL (lakier proszkowy).

Dane techniczne

a. Standard II-III

Model	Wymiary zewnętrzne [mm]			Wymiary wewnętrzne [mm]			Waga [kg]	Pojemność [l]	L. Półek
	W	S	G	W	S	G			
KP ECB-S 45 II	450	580	570	290	420	330	158	40	1
KP ECB-S 62 II	620	580	570	460	420	330	195	64	1
KP ECB-S 85 II	850	580	570	690	420	330	250	96	1
KP ECB-S 100 II	1000	580	570	840	420	330	285	116	2
KP ECB-S 120 II	1200	580	570	1040	420	330	333	144	3
KP ECB-S 150 II	1500	580	570	1340	420	330	410	186	4
KP ECB-S 180 II	1800	580	570	1640	420	330	490	227	4

Model	Wymiary zewnętrzne [mm]			Wymiary wewnętrzne [mm]			Waga [kg]	Pojemność [l]	L. Półek
	W	S	G	W	S	G			
KP ECB-S 62 III	620	580	570	460	420	330	305	64	1
KP ECB-S 85 III	850	580	570	690	420	330	395	96	1
KP ECB-S 100 III	1000	580	570	840	420	330	455	116	2
KP ECB-S 120 III	1200	580	570	1040	420	330	535	144	3
KP ECB-S 150 III	1500	580	570	1340	420	330	655	186	4
KP ECB-S 180 III	1800	580	570	1640	420	330	775	227	4

Kasa Pancerna KP, klasa II i III z certyfikatem ECB-S

b. Strong II-III

Model	Wymiary zewnętrzne [mm]			Wymiary wewnętrzne [mm]			Waga [kg]	Pojemność [l]	L. Półek
	W	S	G	W	S	G			
KP ECB-S 45 II STRONG	450	580	570	290	420	330	158	40	1
KP ECB-S 62 II STRONG	620	580	570	460	420	330	195	64	1
KP ECB-S 85 II STRONG	850	580	570	690	420	330	250	96	1
KP ECB-S 100 II STRONG	1000	580	570	840	420	330	285	116	2
KP ECB-S 120 II STRONG	1200	580	570	1040	420	330	333	144	3
KP ECB-S 150 II STRONG	1500	580	570	1340	420	330	410	186	4
KP ECB-S 180 II STRONG	1800	580	570	1640	420	330	490	227	4

Model	Wymiary zewnętrzne [mm]			Wymiary wewnętrzne [mm]			Waga [kg]	Pojemność [l]	L. Półek
	W	S	G	W	S	G			
KP ECB-S 62 III STRONG	620	580	570	460	420	330	305	64	1
KP ECB-S 85 III STRONG	850	580	570	690	420	330	395	96	1
KP ECB-S 100 III STRONG	1000	580	570	840	420	330	455	116	2
KP ECB-S 120 III STRONG	1200	580	570	1040	420	330	535	144	3
KP ECB-S 150 III STRONG	1500	580	570	1340	420	330	655	186	4
KP ECB-S 180 III STRONG	1800	580	570	1640	420	330	775	227	4

c. Premium II-III

Model	Wymiary zewnętrzne [mm]			Wymiary wewnętrzne [mm]			Waga [kg]	Pojemność [l]	L. Półek
	W	S	G	W	S	G			
KP ECB-S 45 II PREMIUM	450	580	570	290	420	330	158	40	1
KP ECB-S 62 II PREMIUM	620	580	570	460	420	330	195	64	1
KP ECB-S 85 II PREMIUM	850	580	570	690	420	330	250	96	1
KP ECB-S 100 II PREMIUM	1000	580	570	840	420	330	285	116	2
KP ECB-S 120 II PREMIUM	1200	580	570	1040	420	330	333	144	3
KP ECB-S 150 II PREMIUM	1500	580	570	1340	420	330	410	186	4
KP ECB-S 180 II PREMIUM	1800	580	570	1640	420	330	490	227	4

Model	Wymiary zewnętrzne [mm]			Wymiary wewnętrzne [mm]			Waga [kg]	Pojemność [l]	L. Półek
	W	S	G	W	S	G			
KP ECB-S 62 III PREMIUM	620	580	570	460	420	330	305	64	1
KP ECB-S 85 III PREMIUM	850	580	570	690	420	330	395	96	1
KP ECB-S 100 III PREMIUM	1000	580	570	840	420	330	455	116	2
KP ECB-S 120 III PREMIUM	1200	580	570	1040	420	330	535	144	3
KP ECB-S 150 III PREMIUM	1500	580	570	1340	420	330	655	186	4
KP ECB-S 180 III PREMIUM	1800	580	570	1640	420	330	775	227	4

Kasa Pancerna KP, klasa II i III z certyfikatem ECB-S

d. Lux II-III

Model	Wymiary zewnętrzne [mm]			Wymiary wewnętrzne [mm]			Waga [kg]	Pojemność [l]
	W	S	G	W	S	G		
KP ECB-S 45 II LUX	450	580	570	290	420	330	183	40
KP ECB-S 62 II LUX	620	580	570	460	420	330	225	64
KP ECB-S 85 II LUX	850	580	570	690	420	330	288	96
KP ECB-S 100 II LUX	1000	580	570	840	420	330	330	116
KP ECB-S 120 II LUX	1200	580	570	1040	420	330	385	144
KP ECB-S 150 II LUX	1500	580	570	1340	420	330	472	186
KP ECB-S 180 II LUX	1800	580	570	1640	420	330	562	227

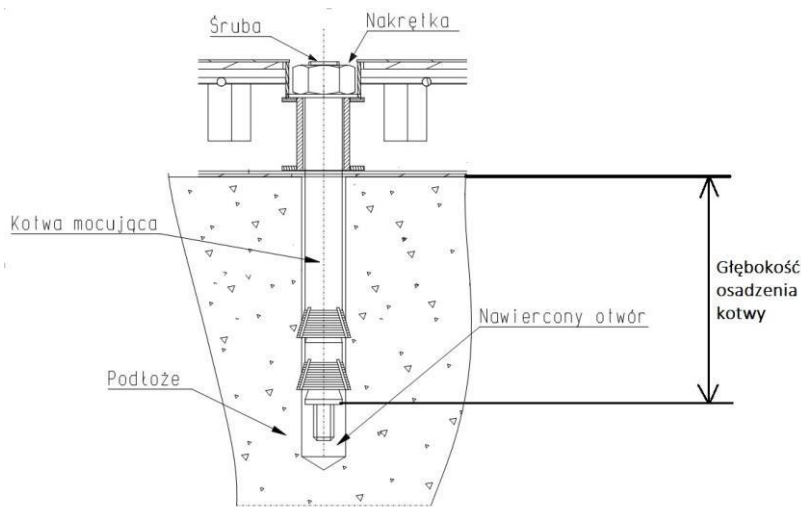
Model	Wymiary zewnętrzne [mm]			Wymiary wewnętrzne [mm]			Waga [kg]	Pojemność [l]
	W	S	G	W	S	G		
KP ECB-S 62 III LUX	620	580	570	460	420	330	335	64
KP ECB-S 85 III LUX	850	580	570	690	420	330	433	96
KP ECB-S 100 III LUX	1000	580	570	840	420	330	500	116
KP ECB-S 120 III LUX	1200	580	570	1040	420	330	587	144
KP ECB-S 150 III LUX	1500	580	570	1340	420	330	717	186
KP ECB-S 180 III LUX	1800	580	570	1640	420	330	847	227

Skrytka*	Wymiary zewnętrzne [mm]			Światło drzwi [mm]	
	W	S	G	W	S
KP	280	420	310	210	313

*Skrytka indywidualnie zamykana na zamek kluczowy bębnekowy.

Montaż do podłoża

Kasy montowane są do podłoża jednym stalowym łącznikiem rozporowym – kotwą (Rys.1).



Rys. 1

UWAGA: Stalowy łącznik rozporowy (kotwa) powinien być osadzony w podłożu na głębokość nie mniejszą niż 130mm, w betonie min. C12/15.

➤ Aby zamontować kasę do podłoża należy:

1. Ustawić kasę w miejscu przeznaczenia.
2. Zdjąć zaślepkę z otworu w dnie wyrobu.
3. Nawiercić otwór w podłożu przez otwór w wyrobie na głębokość odpowiadającą długości łącznika rozporowego (pamiętaj o minimalnej głębokości osadzenia kotwy).
4. Ustawić kasę tak, aby otwór w dnie kasy i otwór w podłożu nachodziły na siebie.
5. Włożyć kotwę i dokręcić nakrętkę. W przypadku, gdy śruba łącznika rozporowego po dokręceniu nakrętki wystaje powyżej dna wewnątrz kasy, należy poluzować nakrętkę, a następnie wkrętakiem wkręcić śrubę i dokręcić nakrętkę.
6. Przykryć otwór zaślepką.

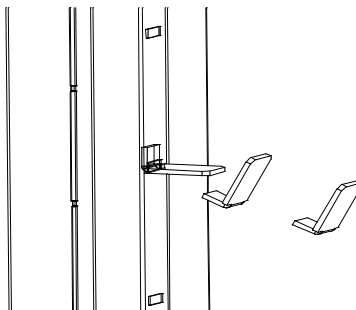
➤ W przypadku, gdy kasa jest za mała aby nawiercić otwory przez otwory w kasie (wiertarka nie mieści się do środka kasy np. ze względu na wbudowane skarbczyki) należy:

1. Zmierzyć rozstaw otworu w kasie.
2. Natrasować usytuowanie otworu na podłożu.
3. Nawiercić otwór w podłożu na głębokość odpowiadającą długości łącznika rozporowego (pamiętaj o minimalnej głębokości osadzenia kotwy).
4. Ustawić kasę tak, aby otwór w dnie kasy i otwór w podłożu nachodziły na siebie.
5. Włożyć kotwę i dokręcić nakrętkę. W przypadku, gdy śruba łącznika rozporowego po dokręceniu nakrętki wystaje powyżej dna wewnątrz kasy, należy poluzować nakrętkę, a następnie wkrętakiem wkręcić śrubę i dokręcić nakrętkę.
6. Przykryć otwór zaślepką.

Kasa Pancerna KP, klasa II i III z certyfikatem ECB-S

Montaż półek

Kasy dostarczane są z półkami zapakowanymi oddzielnie i ułożonymi na dnie. Po rozpakowaniu półek należy umieścić zaczepy półek (znajdujące się w woreczku) w odpowiednie otwory w listwach (rys.2). Na zaczepy półek położyć półki. Umieszczenie półek zależy od potrzeb użytkownika i może być regulowana.



Rys. 2. Montaż zaczepu półki.

Obsługa kasy pancерnej – otwieranie

> Otwieranie wyrobów wyposażonych tylko w zamek kluczowy:

1. Włożyć klucz do otworu zamka.
2. Obrócić klucz o kąt pow. 90° (pow.1/4 obrotu) zgodnie z ruchem wskazówek zegara, napotkany opór świadczy o otwarciu zamka, klucz musi pozostać w zamku (konstrukcja zamka kluczowego uniemożliwia wyjęcie klucza w pozycji otwartej zamka).
3. Przekręcić klamkę zgodnie z ruchem wskazówek zegara.
4. Pociągnąć za klamkę do siebie - następuje otwarcie wyrobu.

> Otwieranie wyrobów wyposażonych tylko w zamek szyfrowy lub elektroniczny:

1. Otworzyć zamek wykonując czynności opisane w dołączonej instrukcji obsługi zamka.
2. Przekręcić klamkę zgodnie z ruchem wskazówek zegara.
3. Pociągnąć za klamkę do siebie, następuje otwarcie wyrobu.

> Otwieranie wyrobów wyposażonych w zamki kluczowy i szyfrowy lub elektroniczny:

1. Włożyć klucz do otworu zamka.
2. Obrócić klucz o kąt pow. 90° (pow.1/4 obrotu) zgodnie z ruchem wskazówek zegara, napotkany opór świadczy o otwarciu zamka, klucz musi pozostać w zamku (konstrukcja zamka kluczowego uniemożliwia wyjęcie klucza w pozycji otwartej zamka).
3. Otworzyć zamek szyfrowy/elektroniczny zgodnie z dołączoną instrukcją obsługi zamka.
4. Przekręcić klamkę zgodnie z ruchem wskazówek zegara.
5. Pociągnąć za klamkę do siebie, następuje otwarcie wyrobu.

> Otwieranie wyrobów wyposażonych w dwa zamki kluczowe:

1. Włożyć klucz do pierwszego otworu zamka.
2. Obrócić klucz o kąt pow. 90° (pow. 1/4 obrotu) zgodnie z ruchem wskazówek zegara, napotkany opór świadczy o otwarciu zamka, klucz musi pozostać w zamku (konstrukcja zamka kluczowego uniemożliwia wyjęcie klucza w pozycji otwartej zamka).
3. Otworzyć drugi zamek postępując jak wyżej.
4. Przekręcić klamkę zgodnie z ruchem wskazówek zegara.
5. Pociągnąć za klamkę do siebie, następuje otwarcie wyrobu

Obsługa kasy pancernej – zamykanie

➤ Zamykanie wyrobów wyposażonych tylko w zamek kluczowy:

1. Zamknąć drzwi dociskając je do korpusu (rygle drzwi muszą być schowane).
2. Przekręcić klamkę w kierunku odwrotnym do ruchu wskazówek zegara.
3. Obrócić klucz o kąt pow. 90° (1/4 obrotu) w lewą stronę, napotkany opór świadczy o zamknięciu kasy.
4. Wyjąć klucz.

➤ Zamykanie wyrobów wyposażonych tylko w zamek szyfrowy lub elektroniczny:

1. Zamknąć drzwi dociskając je do korpusu (rygle drzwi muszą być schowane).
2. Przekręcić klamkę w kierunku odwrotnym do ruchu wskazówek zegara.
3. Zamknąć zamek wykonując czynności opisane w dołączonej instrukcji obsługi zamka, następuje zamknięcie wyrobu.

➤ Zamykanie wyrobów wyposażonych w zamki kluczowy i szyfrowy lub elektroniczny:

1. Zamknąć drzwi dociskając je do korpusu (rygle drzwi muszą być schowane).
2. Przekręcić klamkę w kierunku odwrotnym do ruchu wskazówek zegara.
3. Obrócić klucz o kąt pow. 90° (pow. 1/4 obrotu) w stronę przeciwną do ruchu wskazówek zegara, napotkany opór świadczy o zamknięciu zamka, klucz należy wyjąć.
4. Zamknąć zamek szyfrowy/elektroniczny wykonując czynności opisane w dołączonej instrukcji obsługi zamka, następuje zamknięcie wyrobu.

➤ Zamykanie wyrobów wyposażonych w dwa zamki kluczowe:

1. Zamknąć drzwi dociskając je do korpusu (rygle drzwi muszą być schowane).
2. Przekręcić klamkę w kierunku odwrotnym do ruchu wskazówek zegara.
3. Obrócić kluczem dowolnego zamka o kąt pow. 90° (pow. 1/4 obrotu) w stronę przeciwną do ruchu wskazówek zegara, napotkany opór świadczy o zamknięciu zamka, klucz należy wyjąć.
4. Zamknąć drugi zamek postępując jak wyżej, następuje zamknięcie wyrobu.

Kasa Pancerna KP, klasa II i III z certyfikatem ECB-S

Obsługa skrytki

> Otwieranie skrytki:

1. Włożyć kluczyk do zamka obrócić klucz o kąt pow. 90° (pow. 1/4 obrotu) w prawą stronę.
2. Odciągnąć drzwiczki do siebie, następuje otwarcie skrytki.

> Zamykanie skrytki:

1. Docisnąć drzwiczki do korpusu skrytki.
2. Obrócić klucz zamka o kąt pow. 90° (pow. 1/4 obrotu) w lewą stronę, napotkany opór świadczy o zamknięciu zamka, klucz należy wyjąć, skrytka została zamknięta.

Eksploatacja

- > Użytkowanie wyrobów winno odbywać się w pomieszczeniach zabezpieczonych przed działaniem czynników atmosferycznych z dala od substancji działających korodująco na metale. Wilgotność względna w pomieszczeniu do 75%. Urządzenie może pracować w pomieszczeniach, w których temperatura mieści się w granicach od +5°C do +40°C.
- > Zamykając lub otwierając wyrób należy zwracać uwagę na ruchome elementy np.: szufladę, drzwi. Niewłaściwie eksploatowane mogą doprowadzić do uszkodzenia ciała np.: palców, jeśli zostaną między szufladą a korpusem lub drzwiami a korpusem.
- > Należy zwracać uwagę na położenie rygli podczas zamykania drzwi, rygle bezwzględnie muszą być schowane w przeciwnym przypadku możemy trwale uszkodzić mechanizmy.
- > Zamontowanych zamków i mechanizmów nie wolno przerabiać pod groźbą utraty gwarancji.
- > Montować zamki i mechanizmy w okresie gwarancji może autoryzowany serwis lub użytkownik posiadający pisemne zezwolenie serwisu.
- > W razie konieczności zmiany kluczy zaleca się wymianę całego zamka.
- > Należy zwrócić uwagę na posadowienie kasy w taki sposób, aby drzwi nie uderzały bezpośrednio o przeszkodę.
- > Mechanizmy ryglujące oraz zamki powinny pracować płynnie i bez zacięć, gdy zaistnieje jakiegokolwiek zastrzeżenie, co do pracy wymienionych podzespołów należy ten fakt zgłosić do serwisu KONSMETAL.
- > Gdy zaistnieją jakiegokolwiek zastrzeżenia, co do dostarczonego wyrobu należy zgłaszać je do serwisu KONSMETAL.
- > Nie zaleca się dokonywania przeróbek bez wiedzy producenta nawet po zakończeniu okresu gwarancji.

Konserwacja

• Drzwi:

Zaleca się przesmarowanie zawias w miarę potrzeb, nie rzadziej jednak jak raz na trzy lata smarem do łożysk, wszystkie łączenia i pary cierne mechanizmów smarować bezkwasową wazeliną techniczną raz na trzy lata.

• Korpus:

Zasadniczo korpus nie wymaga szczególnych zabiegów konserwacyjnych. Podstawową czynnością konserwacyjną jest czyszczenie obudowy korpusu. Do tego celu należy posłużyć się miękką szmatką zwilżoną łagodnym detergentem, a następnie przetrzeć oczyszczoną powierzchnię na sucho.

Kasa Pancerna KP, klasa II i III z certyfikatem ECB-S

Wymiana baterii w zamku elektronicznym

UWAGA:

Wymiana baterii nie wymaga zerwania plomb gwarancyjnych.

Do wymiany wymagana jest 1 bateria 9V.

Aby wymienić baterię należy postępować zgodnie z poniższą instrukcją.

Usytuowanie baterii zależy od rodzaju zainstalowanego zamka szyfrowego. Najczęściej bateria znajduje się po wewnętrznej stronie drzwi kasy pancerniej (w odpowiednim pojemniku na baterię) lub w zewnętrznej części zamka (w klawiaturze zamka).

1. Jeśli bateria znajduje się w klawiaturze zewnętrznej zamka, należy:
 - a. Otworzyć drzwi kasy.
 - b. Zlokalizować i otworzyć pokrywę pojemnika z baterią.
 - c. Wymienić baterię zwracając uwagę na polaryzację - oznaczenia „+” i „-”.
 - d. **Na otwartych drzwiach kasy(!)** sprawdzić poprawność funkcjonowania zamka, poprzez kilkukrotne jego otwarcie i wsunięcie rygli.
 - e. Jeśli zamek funkcjonuje poprawnie można zamknąć pokrywę pojemnika baterii i zamknąć kasę.
2. Jeśli bateria znajduje się wewnątrz kasy pancerniej (najczęściej na wewnętrznej stronie drzwi kasy) należy:
 - a. Otworzyć drzwi kasy.
 - b. Zdjąć czarną pokrywę pojemnika z bateriami znajdującą się na wewnętrznej części drzwi kasy.
 - c. Wymienić baterię zwracając uwagę na polaryzację - oznaczenia „+” i „-”.
 - d. **Na otwartych drzwiach kasy(!)** sprawdzić poprawność funkcjonowania zamka, poprzez kilkukrotne jego otwarcie i wsunięcie rygli.
 - e. Jeśli zamek funkcjonuje poprawnie można założyć osłonę pojemnika baterii i zamknąć kasę.
3. Jeśli pojemnik na baterie znajduje się po wewnętrznej stronie drzwi kasy i zamek nie daje się otworzyć oraz drzwi kasy są zamknięte, należy:
 - a. Sprawdzić czy na klawiaturze zamka nie znajdują się specjalne styki kontaktowe do przyłożenia dodatkowej baterii i awaryjnego otwarcia zamka.
 - b. Przyłożyć dodatkową baterię 9V uważając na zachowanie polaryzacji - oznaczenia „+” i „-”.
 - c. Przytrzymując cały czas dodatkową baterię przy stykach otworzyć zamek normalnym kodem i następnie odryglować drzwi kasy.
Po odryglowaniu drzwi kasy pancerniej można odłączyć baterię dodatkową i wymienić zużytą baterię w sposób opisany powyżej.

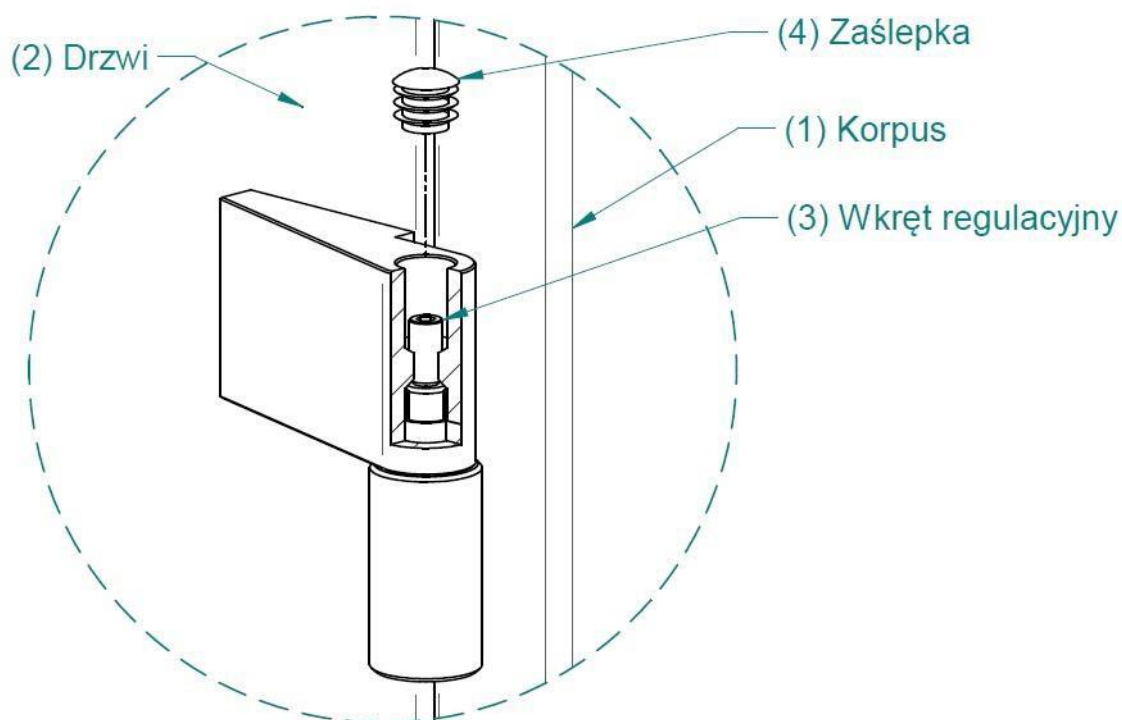
Ważne: Należy upewnić się, że końce baterii o dodatniej i ujemnej polaryzacji zostały dopasowane poprawnie, zgodnie z oznaczeniami w pojemniku na baterię. Jeśli bateria została zainstalowana nieprawidłowo, uruchomienie zamka nie będzie możliwe.

Zdarzają się zamki zasilane więcej niż jedną baterią, w takich wypadkach wymienić należy wszystkie baterie jednocześnie. Nie należy mieszać starych baterii z nowymi ani używać jednocześnie baterii różnych typów (na przykład alkalicznych i litowych). Baterii nie należy otwierać, przebijać, ładować, instalować odwrotnie ani wystawiać na działanie ognia, wysokich temperatur lub wody. Zaleca się stosować wyłącznie baterie alkaliczne lub litowe znanych marek.

Kasa Pancerna KP, klasa II i III z certyfikatem ECB-S

Regulacja zawiasów

W kasach pancernych zawiasy znajdują się na zewnątrz.
Do wykonania regulacji potrzebny będzie klucz inbusowy o rozmiarze 4mm.



Rys. 3 Zawias górny

1. Regulację zawiasów wykonujemy następująco:

1. Wyjmujemy zaślepkę (4) z górnego zawiasu.
2. Regulacja wysokości drzwi (2) odbywa się za pomocą wkrętu regulacyjnego (3) poprzez jego przekręcanie kluczem inbusowym 4mm. Obracanie wkrętu zgodnie z ruchem wskazówek zegara powoduje unoszenie drzwi a obracanie wkrętu (3) w kierunku przeciwnym powoduje opuszczanie drzwi kasy.
3. Zaleca się użycie kleju do zabezpieczenia gwintu aby zapobiec odkręcaniu się śruby (3) w trakcie użytkowania kasy. Przed regulacją należy wykręcić wkręt regulacyjny (3) i nanieść na gwint kilka kropel kleju do gwintów, do połączeń nierozłącznych.
4. Po regulacji w otwór zawiasu wcisnąć zaślepkę (4).

Regulacje wykonujemy tak, aby szczeliny pomiędzy drzwiami a korpusem na dole i na górze drzwi były jednakowej szerokości (kontrolujemy na przymkniętych drzwiach). W razie problemów zalecamy kontakt z Serwisem.

Kasa Pancerna KP, klasa II i III z certyfikatem ECB-S

Najczęściej występujące problemy i sposoby ich usunięcia

- 1. Zamek kluczowy lub szyfrowy nie daje się zamknąć:**
 - a. Upewnij się czy rygle blokujące otwarcie drzwi są maksymalnie wysunięte. Jeżeli po ich maksymalnym wysunięciu zamek nie daje się zamknąć należy wezwać Serwis.
- 2. Zamek szyfrowy nie daje się otworzyć pomimo wybierania prawidłowego szyfru:**
 - a. Upewnij się czy inna osoba nie zmieniła szyfru
 - b. Upewnij się czy podstawa pod pokrętkiem zamka ze znacznikiem ustawiania szyfru nie poluzowała się i czy znacznik nie przesunął się w bok od swojej pierwotnej pozycji –jeśli tak, to spróbuj ustawienia szyfru w różnych pozycjach znacznika a następnie skontaktuj się z Serwisem w celu poprawienia mocowania podstawy.
- 3. Zamek elektroniczny zachowuje się inaczej niż zwykle - wydaje inne dźwięki i/lub mruga dioda:**
 - a. Sprawdź w instrukcji zamka, czy nie sygnalizuje on niskiego poziomu baterii – jeśli tak to należy niezwłocznie wymienić baterię na nową zgodnie z instrukcją dla zamka.
 - b. Upewnij się czy nie jest to związane z wprowadzeniem złego kodu. Szczegółowe informacje na temat sygnalizacji sytuacji nietypowych przez dany model zamka znajdują się w instrukcji zamka.
UWAGA! Trzykrotne wprowadzenie złego kodu powoduje przejście zamka w tryb „kary” co oznacza, że zamek przez pewien czas nie przyjmie żadnego kodu. Aby otworzyć zamek należy odczekać czas zdefiniowany dla danego zamka i dopiero wówczas podać prawidłowy kod do jego otwarcia. Szczegóły podane są w instrukcji dla danego rodzaju zamka.
- 4. Zamek elektroniczny nie wydaje żadnych dźwięków ani się nie otwiera:**
 - a. Wymień baterię lub podłącz nową baterię do styków awaryjnego zasilania (zależnie od modelu zamka – patrz instrukcja do zamka) a następnie spróbuj otworzyć zamek. Jeśli zamek dalej się nie otwiera, skontaktuj się z Serwisem.

Dane kontaktowe Serwisu KONSMETAL

telefon: **89 6253799** (pn-pt 8-16)

mail: **serwis@konsmetal.pl**

Kontaktując się z Serwisem miej przygotowane (jeśli to możliwe) następujące dane:

- Model urządzenia
- Datę zakupu
- Numer seryjny (z tabliczki znamionowej znajdującej się wewnątrz urządzenia)

W celu ustalenia czy produkt jest na gwarancji w większości wypadków wystarczy numer seryjny podany na tabliczce znamionowej, ale czasem będzie potrzebny dowód zakupu lub karta gwarancyjna z wpisaną datą sprzedaży i pieczęcią sprzedawcy.