



Karta produktu
Instrukcja użytkowania

Kasa pancerna KP PRO
klasa II - IV

Dział Serwisu KONS METAL:
telefon: **89 6253799** (pn-pt 8-16)
mail: serwis@konsmetal.pl

Spis treści

Zastosowanie	3
Certyfikaty do przechowywania	3
Ważne – przeczytaj przed rozpoczęciem użytkowania kasy pancernej	4
Opis produktu	4
Wyposażenie podstawowe	5
Wyposażenie dodatkowe.....	6
Rodzaje zamków	6
Standardowe kolory.....	6
Dane techniczne.....	7
Montaż do podłoża	10
Montaż półek	11
Obsługa kasy pancernej – otwieranie.....	11
Obsługa kasy pancernej – zamykanie	12
Obsługa skrytki	13
Eksploatacja.....	13
Konserwacja	13
Wymiana baterii w zamku elektronicznym	14
Regulacja zawiasów.....	15
Najczęściej występujące problemy i sposoby ich usunięcia	16
Dane kontaktowe Serwisu KONSMETAL	16

Kasy pancerne KP PRO, klasa II-IV



Zdjęcia mają charakter poglądowy. Produkt może różnić się od przedstawionego na fotografii.

Zastosowanie

Kasy pancerne KP charakteryzują się wysokim stopniem zabezpieczenia swojej zawartości. Służą do przechowywania gotówki, czeków, weksli, papierów wartościowych, dokumentów oraz innych ważnych i cennych przedmiotów. Kasy pancerne najczęściej wykorzystywane są w bankach, instytucjach finansowych oraz pomieszczeniach kasowych.

Certyfikaty do przechowywania

- Wartości pod nadzorem zgodnie z normą europejską PN-EN 1143-1: 2012, klasa II-IV;

UWAGA! Aby zachować klasę odporności zgodnie z certyfikatem kasa pancerna czy szafa o wadze do 1000kg musi być zakotwiony do podłoża zgodnie z instrukcją.

Kasy pancerne KP PRO, klasa II-IV

Ważne – przeczytaj przed rozpoczęciem użytkowania kasy pancernej

- ! Proszę uważnie zapoznać się z niniejszą instrukcją i stosować się do jej zapisów.
- ! Jeśli urządzenie wyposażone jest w zamek szyfrowy i/lub elektroniczny ZAWSZE pamiętaj o zmianie szyfru fabrycznego na własny, nieznanym osobom postronnym, PRZED rozpoczęciem użytkowania urządzenia. Pozostawienie szyfru fabrycznego stanowi zagrożenie dla bezpieczeństwa zdeponowanych w nim wartości.
- ! Zmiana szyfru oraz test nowego szyfru w zamku szyfrowym lub elektronicznym MUSI być wykonywana na otwartych drzwiach kasy pancernej. Zmieniając szyfr na zamkniętych drzwiach narażasz się na konieczność ich awaryjnego serwisowego otwarcia.
- ! Jeśli kasa pancerna jest wyposażona w klamkę lub pokrętło do poruszania rygli otwarcie lub domknięcie drzwi należy wykonywać WYŁĄCZNIE trzymając za klamkę lub pokrętło do poruszania rygli. Otwieranie czy zamykanie drzwi kasy pancernej poprzez ciągnięcie za klucz, pokrętło zamka szyfrowego czy klawiaturę zamka elektronicznego może skutkować uszkodzeniem wyrobu niepodlegającym gwarancji.
- ! Przed zamknięciem drzwi kasy pancernej KONIECZNIE sprawdź czy rygle są maksymalnie schowane. Wysunięte rygle podczas zamykania drzwi kasy mogą uszkodzić powłokę lakierniczą w miejscu uderzenia rygli o krawędź otworu drzwiowego. Takie uszkodzenia nie są traktowane, jako podstawa do naprawy gwarancyjnej.
- ! Na końcu niniejszej instrukcji znajdują się opisy postępowania przy najczęściej występujących problemach.

Opis produktu

- Produkt oferowany w 4 liniach:
 - Standard – linia produktów charakteryzuje się rozbudowanym systemem ryglowania – ryglowanie pionowe i poziome. Produkty wyposażone w system progów przeciwogniowych oraz zabezpieczenie przeciwprzewierceniowe. Występuje w dwóch kolorach z palety RAL 7035 oraz 6007. Powłoka lakiernicza malowana proszkowo struktura. Produkty z tej linii wyposażone są w zamek kluczowy z możliwością zamiany/dodatkowego zamka za dopłatą;
 - Strong – Produkty z linii Strong otrzymały pakiet stylizacyjny zewnętrzny w postaci szyldu ozdobnego z blachy nierdzewnej szlifowanej. Oferowane tylko w wersji elektronicznej. Powłoka lakiernicza malowana proszkowo struktura;
 - Premium Chrom/Gold – W linii Premium kasy otrzymały pakiet stylizacyjny zewnętrzny w postaci powłoki lakierniczej o wysokim połysku, klamki trójramiennej chrom/gold, szyldu ozdobnego chrom/gold oraz klawiatury Wittkopp Primor. Wewnętrzny pakiet stylizacyjny charakteryzuje się wykończeniem wysokiej jakości flokiem. Kasy oferowane tylko z zamkiem elektronicznym;
 - Lux – Linia kas otrzymała pakiet stylizacyjny zewnętrzny w postaci powłoki lakierniczej o wysokim połysku, klamki trójramiennej chrom/gold, szyldu ozdobnego chrom/gold oraz klawiatury Wittkopp Primor. We wnętrzu kas zamontowany został wysokiej jakości wkład meblowy z szufladami, rotomatami oraz podświetleniem LED. Kasy oferowane tylko w wersji elektronicznej.
- Wielowarstwowa konstrukcja ścian i korpusu; grubość pancerza # 80 mm, grubość drzwi # 142 mm;
- Rozbudowany system ryglujący: cztery lub sześć rygli poziomych, dwa rygle pionowe, oraz rygiel stały dzięki któremu nawet po odcięciu zawiasów zewnętrznych niemożliwe jest otwarcie zaryglowanej kasy;

Kasy pancerne KP PRO, klasa II-IV

- System ochrony rygli, który zabezpiecza je przed próbą przewiercenia;
- Rygle przesuwane są pokrętelem napędowym;
- W obrysie drzwi znajdują się progi utrudniające dostęp do rygli, a także stanowiące system progów przeciwogniowych;
- System ochrony zamka, w którym, zastosowano trójwarstwową płytkę chroniącą przed próbą przewiercenia zamka;
- System ochrony przed atakiem termicznym, który chroni zamek przed próbą ataku narzędziami termicznymi, np. planikiem. W przypadku wykrycia zwiększonej temperatury, mechanizm blokuje się, co w zasadzie uniemożliwia otwarcie sejfu;
- System ochrony przed atakiem mechanicznym, który chroni urządzenie przed próbą ataku urządzeniami mechanicznymi np. młotem. W przypadku wykrycia próby zbitcia zamka, mechanizm blokuje się, co w zasadzie uniemożliwia otwarcie sejfu;
- Zawiasy zewnętrzne;
- Kąt otwarcia drzwi 200°;
- Drzwi nie licują się z korpusem;
- Kasy malowane są trwałymi powłokami z lakierów proszkowych;
- Gwarancja 24 miesiące.

Wyposażenie podstawowe

- Zamek:
 - KP PRO kl. II:
 - Standard - kluczowy kl. A;
 - Strong – elektroniczny Combogard;
 - Premium Chrom/Gold i LUX – elektroniczny kl. B;
 - KP PRO kl. III:
 - Standard - kluczowy kl. B;
 - Strong – elektroniczny Combogard;
 - Premium Chrom/Gold i LUX – elektroniczny kl. B;
 - KP PRO kl. IV:
 - Standard - kluczowy kl. B i szyfrowy kl. B;
 - Strong – elektroniczny Combogard i kluczowy kl. B;
 - Premium Chrom/Gold i LUX – elektroniczny kl. B i kluczowy kl. B;
- Kluczyk do zmiany szyfru zamontowanych zamków szyfrowych mechanicznych;
- Półki z płynną regulacją wysokości zawieszenia - maksymalne obciążenie półek 50 kg;
- Wyprowadzenie instalacji alarmowej – podłączenie do systemu alarmowego obiektu (tylko w kl. IV);
- Otwór montażowy;
- Instrukcja obsługi i użytkowania wyrobu z kartą gwarancyjną.

Kasy pancerne KP PRO, klasa II-IV

Wyposażenie dodatkowe

- Dodatkowy zamek kluczowy, szyfrowy lub elektroniczny (kasy w kl. II lub III – wersja Standard);
- Zamiana zamka na szyfrowy lub elektroniczny;
- Opóźnienie czasowe i cichy alarm zamka Combogard;
- Skrytki indywidualnie zamykane – dodatkowe zabezpieczenie;
- Dodatkowe półki;
- Kotwy;
- Wyprowadzenie instalacji alarmowej (dla kl. II i III);
- Czujki wstrząsowe – przekazują impuls do systemu alarmowego przy próbie włamania;
- Czujnik położenia rygla - przekazuje impuls do systemu alarmowego o stanie otwarcia drzwi ;
- Uchwyty do plombowania.

Rodzaje zamków



kluczowy



szyfrowy



elektroniczny

Standardowe kolory

- Linia Standard* oraz Strong*:
 - Jasnoszary RAL 7035 (domyślny przy zamówieniu, jeśli nie zaznaczono koloru);
 - Czarny RAL 9005 (należy zaznaczyć w zamówieniu, bezpłatny);
- Linia Premium Chrom/Gold oraz Lux– dowolne kolory z palety RAL.

*Na indywidualne zamówienie wszystkie kolory z palety RAL (lakier proszkowy).

Kasy pancerne KP PRO, klasa II-IV

Dane techniczne

a. Standard II-IV

Model	Wymiary zewnętrzne [mm]			Wymiary wewnętrzne [mm]			Pojemność [l]
	W	S	G	W	S	G	
KP PRO 45 II	450	580	570	290	420	340	41
KP PRO 62 II	620	580	570	460	420	340	66
KP PRO 85 II	850	580	570	690	420	340	99
KP PRO 100 II	1000	580	570	840	420	340	120
KP PRO 120 II	1200	580	570	1040	420	340	149
KP PRO 150 II	1500	580	570	1340	420	340	191
KP PRO 180 II	1800	580	570	1640	420	340	234

Model	Wymiary zewnętrzne [mm]			Wymiary wewnętrzne [mm]			Pojemność [l]
	W	S	G	W	S	G	
KP PRO 62 III/IV	620	580	570	460	420	330	64
KP PRO 85 III/IV	850	580	570	690	420	330	96
KP PRO 100 III/IV	1000	580	570	840	420	330	116
KP PRO 120 III/IV	1200	580	570	1040	420	330	144
KP PRO 150 III/IV	1500	580	570	1340	420	330	186
KP PRO 180 III/IV	1800	580	570	1640	420	330	227

Model	Waga [kg]			Półki szt.	Skrytka*	Pokrętło klamki	
	kl. II	kl. III	kl. IV			W	Ø
KP PRO 45	155	-	-	1	TAK	36	100
KP PRO 62	196	231	252	1	TAK	36	100
KP PRO 85	255	270	329	1	TAK	36	100
KP PRO 100	290	342	374	2	TAK	36	100
KP PRO 120	340	384	419	3	TAK	36	100
KP PRO 150	420	484	535	4	TAK	36	100
KP PRO 180	500	563	626	4	TAK	36	100

*Możliwość zastosowania jako wyposażenie dodatkowe.

b. Strong II-IV

Model	Wymiary zewnętrzne [mm]			Wymiary wewnętrzne [mm]			Pojemność [l]
	W	S	G	W	S	G	
KP PRO 45 II STRONG	450	580	570	290	420	340	41
KP PRO 62 II STRONG	620	580	570	460	420	340	66
KP PRO 85 II STRONG	850	580	570	690	420	340	99
KP PRO 100 II STRONG	1000	580	570	840	420	340	120
KP PRO 120 II STRONG	1200	580	570	1040	420	340	149
KP PRO 150 II STRONG	1500	580	570	1340	420	340	191
KP PRO 180 II STRONG	1800	580	570	1640	420	340	234

Kasy pancerne KP PRO, klasa II-IV

Model	Wymiary zewnętrzne [mm]			Wymiary wewnętrzne [mm]			Pojemność [l]
	W	S	G	W	S	G	
KP PRO 62 III/IV STRONG	620	580	570	460	420	330	64
KP PRO 85 III/IV STRONG	850	580	570	690	420	330	96
KP PRO 100 III/IV STRONG	1000	580	570	840	420	330	116
KP PRO 120 III/IV STRONG	1200	580	570	1040	420	330	144
KP PRO 150 III/IV STRONG	1500	580	570	1340	420	330	186
KP PRO 180 III/IV STRONG	1800	580	570	1640	420	330	227

Model	Waga [kg]			Półki szt.	Skrytka*	Pokrętko klamki	
	kl. II	kl. III	kl. IV			W	Ø
KP PRO 45 STRONG	155	-	-	1	TAK	36	100
KP PRO 62 STRONG	196	290	300	1	TAK	36	100
KP PRO 85 STRONG	255	370	380	1	TAK	36	100
KP PRO 100 STRONG	290	420	435	2	TAK	36	100
KP PRO 120 STRONG	340	490	520	3	TAK	36	100
KP PRO 150 STRONG	420	600	660	4	TAK	36	100
KP PRO 180 STRONG	500	710	810	4	TAK	36	100

*Możliwość zastosowania jako wyposażenie dodatkowe.

c. Premium Chrom/Gold oraz Lux II-IV

Model	Wymiary zewnętrzne [mm]			Wymiary wewnętrzne [mm]			Pojemność [l]
	W	S	G	W	S	G	
KP PRO 45 II PREMIUM/LUX	450	580	570	290	420	340	41
KP PRO 62 II PREMIUM/LUX	620	580	570	460	420	340	66
KP PRO 85 II PREMIUM/LUX	850	580	570	690	420	340	99
KP PRO 100 II PREMIUM/LUX	1000	580	570	840	420	340	120
KP PRO 120 II PREMIUM/LUX	1200	580	570	1040	420	340	149
KP PRO 150 II PREMIUM/LUX	1500	580	570	1340	420	340	191
KP PRO 180 II PREMIUM/LUX	1800	580	570	1640	420	340	234

Model	Wymiary zewnętrzne [mm]			Wymiary wewnętrzne [mm]			Pojemność [l]
	W	S	G	W	S	G	
KP PRO 62 III/IV PREMIUM/LUX	620	580	570	460	420	330	64
KP PRO 85 III/IV PREMIUM/LUX	850	580	570	690	420	330	96
KP PRO 100 III/IV PREMIUM/LUX	1000	580	570	840	420	330	116
KP PRO 120 III/IV PREMIUM/LUX	1200	580	570	1040	420	330	144
KP PRO 150 III/IV PREMIUM/LUX	1500	580	570	1340	420	330	186
KP PRO 180 III/IV PREMIUM/LUX	1800	580	570	1640	420	330	227

Kasy pancerne KP PRO, klasa II-IV

Model	Premium				Lux		
	Waga [kg]			Półki szt.	Waga [kg]		
	kl. II	kl. III	kl. IV		kl. II	kl. III	kl. IV
KP PRO 45	155	-	-	1	180	-	-
KP PRO 62	196	290	300	1	226	320	330
KP PRO 85	255	370	380	1	293	408	418
KP PRO 100	290	420	435	2	335	465	480
KP PRO 120	340	490	520	3	392	542	572
KP PRO 150	420	600	660	4	480	662	722
KP PRO 180	500	710	810	4	572	782	882

Model	Promień otwarcia drzwi [mm]	Prześwit drzwi [mm]	
		W	S
KP PRO 45	500	290	410
KP PRO 62	500	460	410
KP PRO 85	500	690	410
KP PRO 100	500	840	410
KP PRO 120	500	1040	410
KP PRO 150	500	1340	410
KP PRO 180	500	1640	410

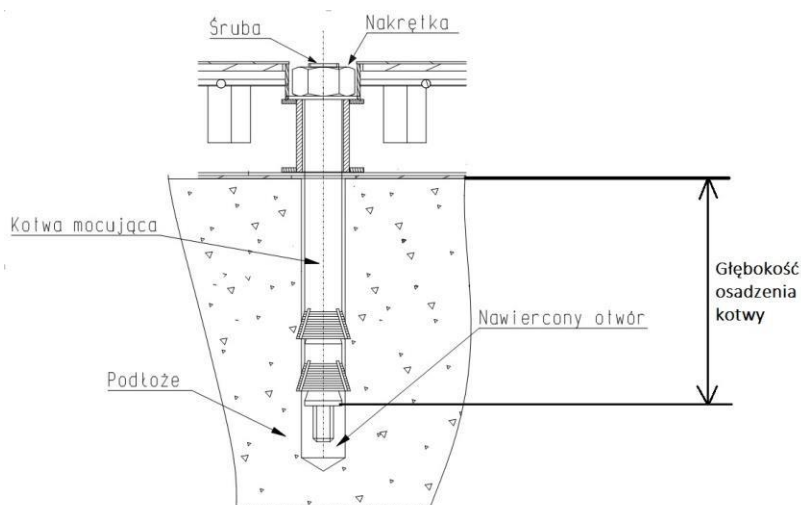
Skrytka*	Wymiary zewnętrzne [mm]			Światło drzwi [mm]	
	W	S	G	W	S
KP	280	420	310	210	313

*Skrytka indywidualnie zamykana na zamek kluczowy bębnekowy.

Kasy pancerne KP PRO, klasa II-IV

Montaż do podłoża

Kasy montowane są do podłoża jednym stalowym łącznikiem rozporowym – kotwą (Rys.1).



Rys. 1

UWAGA: Stalowy łącznik rozporowy (kotwa) powinien być osadzony w podłożu na głębokość nie mniejszą niż 130mm, w betonie min. C12/15. Wyroby o masie powyżej 1000 kg nie muszą być kotwione.

> Aby zamontować kasę do podłoża należy:

1. Ustawić kasę w miejscu przeznaczenia.
2. Zdjąć zaślepkę z otworu w dnie wyrobu.
3. Nawiercić otwór w podłożu przez otwór w wyrobie na głębokość odpowiadającą długości łącznika rozporowego (pamiętaj o minimalnej głębokości osadzenia kotwy).
4. Ustawić kasę tak, aby otwór w dnie kasy i otwór w podłożu nachodziły na siebie.
5. Włożyć kotwę i dokręcić nakrętkę. W przypadku, gdy śruba łącznika rozporowego po dokręceniu nakrętki wystaje powyżej dna wewnątrz kasy, należy poluzować nakrętkę, a następnie wkrętakiem wkręcić śrubę i dokręcić nakrętkę.
6. Przykryć otwór zaślepką.

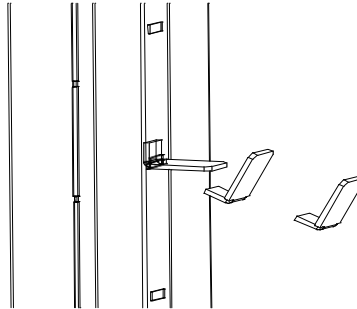
> W przypadku, gdy kasa jest za mała aby nawiercić otwory przez otwory w kasie (wiertarka nie mieści się do środka kasy np. ze względu na wbudowane skarbczyki) należy:

1. Zmierzyć rozstaw otworu w kasie.
2. Natrasować usytuowanie otworu na podłożu.
3. Nawiercić otwór w podłożu na głębokość odpowiadającą długości łącznika rozporowego (pamiętaj o minimalnej głębokości osadzenia kotwy).
4. Ustawić kasę tak, aby otwór w dnie kasy i otwór w podłożu nachodziły na siebie.
5. Włożyć kotwę i dokręcić nakrętkę. W przypadku, gdy śruba łącznika rozporowego po dokręceniu nakrętki wystaje powyżej dna wewnątrz kasy, należy poluzować nakrętkę, a następnie wkrętakiem wkręcić śrubę i dokręcić nakrętkę.
6. Przykryć otwór zaślepką.

Kasy pancerne KP PRO, klasa II-IV

Montaż półek

Kasy dostarczane są z półkami zapakowanymi oddzielnie i ułożonymi na dnie. Po rozpakowaniu półek należy umieścić zaczepy półek (znajdujące się w woreczku) w odpowiednie otwory w listwach (rys.2). Na zaczepy półek położyć półki. Umieszczenie półek zależy od potrzeb użytkownika i może być regulowana.



Rys. 2. Montaż zaczepu półki.

Obsługa kasy pancernej – otwieranie

➤ Otwieranie wyrobów wyposażonych tylko w zamek kluczowy:

1. Włożyć klucz do otworu zamka.
2. Obrócić klucz o kąt pow. 90° (pow.1/4 obrotu) zgodnie z ruchem wskazówek zegara, napotkany opór świadczy o otwarciu zamka, klucz musi pozostać w zamku (konstrukcja zamka kluczowego uniemożliwia wyjęcie klucza w pozycji otwartej zamka).
3. Przekręcić klamkę zgodnie z ruchem wskazówek zegara.
4. Pociągnąć za klamkę do siebie - następuje otwarcie wyrobu.

➤ Otwieranie wyrobów wyposażonych tylko w zamek szyfrowy lub elektroniczny:

1. Otworzyć zamek wykonując czynności opisane w dołączonej instrukcji obsługi zamka.
2. Przekręcić klamkę zgodnie z ruchem wskazówek zegara.
3. Pociągnąć za klamkę do siebie, następuje otwarcie wyrobu.

Kasy pancerne KP PRO, klasa II-IV

➤ Otwieranie wyrobów wyposażonych w zamki kluczowy i szyfrowy lub elektroniczny:

1. Włożyć klucz do otworu zamka.
2. Obrócić klucz o kąt pow. 90° (pow. 1/4 obrotu) zgodnie z ruchem wskazówek zegara, napotkany opór świadczy o otwarciu zamka, klucz musi pozostać w zamku (konstrukcja zamka kluczowego uniemożliwia wyjęcie klucza w pozycji otwartej zamka).
3. Otworzyć zamek szyfrowy/elektroniczny zgodnie z dołączoną instrukcją obsługi zamka.
4. Przekręcić klamkę zgodnie z ruchem wskazówek zegara.
5. Pociągnąć za klamkę do siebie, następuje otwarcie wyrobu.

➤ Otwieranie wyrobów wyposażonych w dwa zamki kluczowe:

1. Włożyć klucz do pierwszego otworu zamka.
2. Obrócić klucz o kąt pow. 90° (pow. 1/4 obrotu) zgodnie z ruchem wskazówek zegara, napotkany opór świadczy o otwarciu zamka, klucz musi pozostać w zamku (konstrukcja zamka kluczowego uniemożliwia wyjęcie klucza w pozycji otwartej zamka).
3. Otworzyć drugi zamek postępując jak wyżej.
4. Przekręcić klamkę zgodnie z ruchem wskazówek zegara.
5. Pociągnąć za klamkę do siebie, następuje otwarcie wyrobu.

Obsługa kasy pancernej – zamykanie

➤ Zamykanie wyrobów wyposażonych tylko w zamek kluczowy:

1. Zamknąć drzwi dociskając je do korpusu (rygle drzwi muszą być schowane).
2. Przekręcić klamkę w kierunku odwrotnym do ruchu wskazówek zegara.
3. Obrócić klucz o kąt pow. 90° (1/4 obrotu) w lewą stronę, napotkany opór świadczy o zamknięciu kasy.
4. Wyjąć klucz.

➤ Zamykanie wyrobów wyposażonych tylko w zamek szyfrowy lub elektroniczny:

1. Zamknąć drzwi dociskając je do korpusu (rygle drzwi muszą być schowane).
2. Przekręcić klamkę w kierunku odwrotnym do ruchu wskazówek zegara.
3. Zamknąć zamek wykonując czynności opisane w dołączonej instrukcji obsługi zamka, następuje zamknięcie wyrobu.

➤ Zamykanie wyrobów wyposażonych w zamki kluczowy i szyfrowy lub elektroniczny:

1. Zamknąć drzwi dociskając je do korpusu (rygle drzwi muszą być schowane).
2. Przekręcić klamkę w kierunku odwrotnym do ruchu wskazówek zegara.
3. Obrócić klucz o kąt pow. 90° (pow. 1/4 obrotu) w stronę przeciwną do ruchu wskazówek zegara, napotkany opór świadczy o zamknięciu zamka, klucz należy wyjąć.
4. Zamknąć zamek szyfrowy/elektroniczny wykonując czynności opisane w dołączonej instrukcji obsługi zamka, następuje zamknięcie wyrobu.

➤ Zamykanie wyrobów wyposażonych w dwa zamki kluczowe:

1. Zamknąć drzwi dociskając je do korpusu (rygle drzwi muszą być schowane).
2. Przekręcić klamkę w kierunku odwrotnym do ruchu wskazówek zegara.
3. Obrócić kluczem dowolnego zamka o kąt pow. 90° (pow. 1/4 obrotu) w stronę przeciwną do ruchu wskazówek zegara, napotkany opór świadczy o zamknięciu zamka, klucz należy wyjąć.
4. Zamknąć drugi zamek postępując jak wyżej, następuje zamknięcie wyrobu.

Kasy pancerne KP PRO, klasa II-IV

Obsługa skrytki

> Otwieranie skrytki:

1. Włożyć kluczyk do zamka obrócić klucz o kąt pow. 90° (pow. 1/4 obrotu) w prawą stronę.
2. Odciągnąć drzwiczki do siebie, następuje otwarcie skrytki.

> Zamykanie skrytki:

1. Docisnąć drzwiczki do korpusu skrytki.
2. Obrócić klucz zamka o kąt pow. 90° (pow. 1/4 obrotu) w lewą stronę, napotkany opór świadczy o zamknięciu zamka, klucz należy wyjąć, skrytka została zamknięta.

Eksploatacja

- > Użytkowanie wyrobów winno odbywać się w pomieszczeniach zabezpieczonych przed działaniem czynników atmosferycznych z dala od substancji działających korodująco na metale. Wilgotność względna w pomieszczeniu do 75%. Urządzenie może pracować w pomieszczeniach, w których temperatura mieści się w granicach od +5°C do +40°C.
- > Zamykając lub otwierając wyrób należy zwracać uwagę na ruchome elementy np.: szufladę, drzwi. Niewłaściwie eksploatowane mogą doprowadzić do uszkodzenia ciała np.: palców, jeśli zostaną między szufladą a korpusem lub drzwiami a korpusem.
- > Należy zwracać uwagę na położenie rygli podczas zamykania drzwi, rygle bezwzględnie muszą być schowane w przeciwnym przypadku możemy trwale uszkodzić mechanizmy.
- > Zamontowanych zamków i mechanizmów nie wolno przerabiać pod groźbą utraty gwarancji.
- > Montować zamki i mechanizmy w okresie gwarancji może autoryzowany serwis lub użytkownik posiadający pisemne zezwolenie serwisu.
- > W razie konieczności zmiany kluczy zaleca się wymianę całego zamka.
- > Należy zwrócić uwagę na posadowienie kasy pancernejskiej w taki sposób, aby drzwi nie uderzały bezpośrednio o przeszkody.
- > Mechanizmy ryglujące oraz zamki powinny pracować płynnie i bez zacięć, gdy zaistnieje jakiegokolwiek zastrzeżenie, co do pracy wymienionych podzespołów należy ten fakt zgłosić do serwisu KONSMETAL.
- > Gdy zaistnieją jakiegokolwiek zastrzeżenia, co do dostarczonego wyrobu należy zgłaszać je do serwisu KONSMETAL.
- > Nie zaleca się dokonywania przeróbek bez wiedzy producenta nawet po zakończeniu okresu gwarancji.

Konserwacja

> Drzwi:

Zaleca się przesmarowanie zawias w miarę potrzeb, nie rzadziej jednak jak raz na trzy lata smarem do łożysk, wszystkie łączenia i pary cierne mechanizmów smarować bezkwasową wazeliną techniczną raz na trzy lata.

> Korpus:

Zasadniczo korpus nie wymaga szczególnych zabiegów konserwacyjnych. Podstawową czynnością konserwacyjną jest czyszczenie obudowy korpusu. Do tego celu należy posłużyć się miękką szmatką zwilżoną łagodnym detergentem, a następnie przetrzeć oczyszczoną powierzchnię na sucho.

Kasy pancerne KP PRO, klasa II-IV

Wymiana baterii w zamku elektronicznym

UWAGA:

Wymiana baterii nie wymaga zerwania plomb gwarancyjnych.

Do wymiany wymagana jest 1 bateria 9V.

Aby wymienić baterię należy postępować zgodnie z poniższą instrukcją.

Usytuowanie baterii zależy od rodzaju zainstalowanego zamka szyfrowego. Najczęściej bateria znajduje się po wewnętrznej stronie drzwi kasy pancernejskiej (w odpowiednim pojemniku na baterię) lub w zewnętrznej części zamka (w klawiaturze zamka).

1. Jeśli bateria znajduje się w klawiaturze zewnętrznej zamka, należy:
 - a. Otworzyć drzwi kasy.
 - b. Zlokalizować i otworzyć pokrywę pojemnika z baterią.
 - c. Wymienić baterię zwracając uwagę na polaryzację - oznaczenia „+” i „-”.
 - d. **Na otwartych drzwiach kasy(!)** sprawdzić poprawność funkcjonowania zamka, poprzez kilkukrotne jego otwarcie i wsunięcie rygli.
 - e. Jeśli zamek funkcjonuje poprawnie można zamknąć pokrywę pojemnika baterii i zamknąć kasę.

2. Jeśli bateria znajduje się wewnątrz kasy pancernejskiej (najczęściej na wewnętrznej stronie drzwi kasy) należy:
 - a. Otworzyć drzwi kasy.
 - b. Zdjąć czarną pokrywę pojemnika z bateriami znajdującą się na wewnętrznej części drzwi kasy.
 - c. Wymienić baterię zwracając uwagę na polaryzację - oznaczenia „+” i „-”.
 - d. **Na otwartych drzwiach kasy(!)** sprawdzić poprawność funkcjonowania zamka, poprzez kilkukrotne jego otwarcie i wsunięcie rygli.
 - e. Jeśli zamek funkcjonuje poprawnie można założyć osłonę pojemnika baterii i zamknąć kasę.

3. Jeśli pojemnik na baterie znajduje się po wewnętrznej stronie drzwi kasy i zamek nie daje się otworzyć oraz drzwi kasy są zamknięte, należy:
 - a. Sprawdzić czy na klawiaturze zamka nie znajdują się specjalne styki kontaktowe do przyłożenia dodatkowej baterii i awaryjnego otwarcia zamka.
 - b. Przyłożyć dodatkową baterię 9V uważając na zachowanie polaryzacji - oznaczenia „+” i „-”.
 - c. Przytrzymując cały czas dodatkową baterię przy stykach otworzyć zamek normalnym kodem i następnie odryglować drzwi kasy.
Po odryglowaniu drzwi kasy pancernejskiej można odłączyć baterię dodatkową i wymienić zużytą baterię w sposób opisany powyżej.

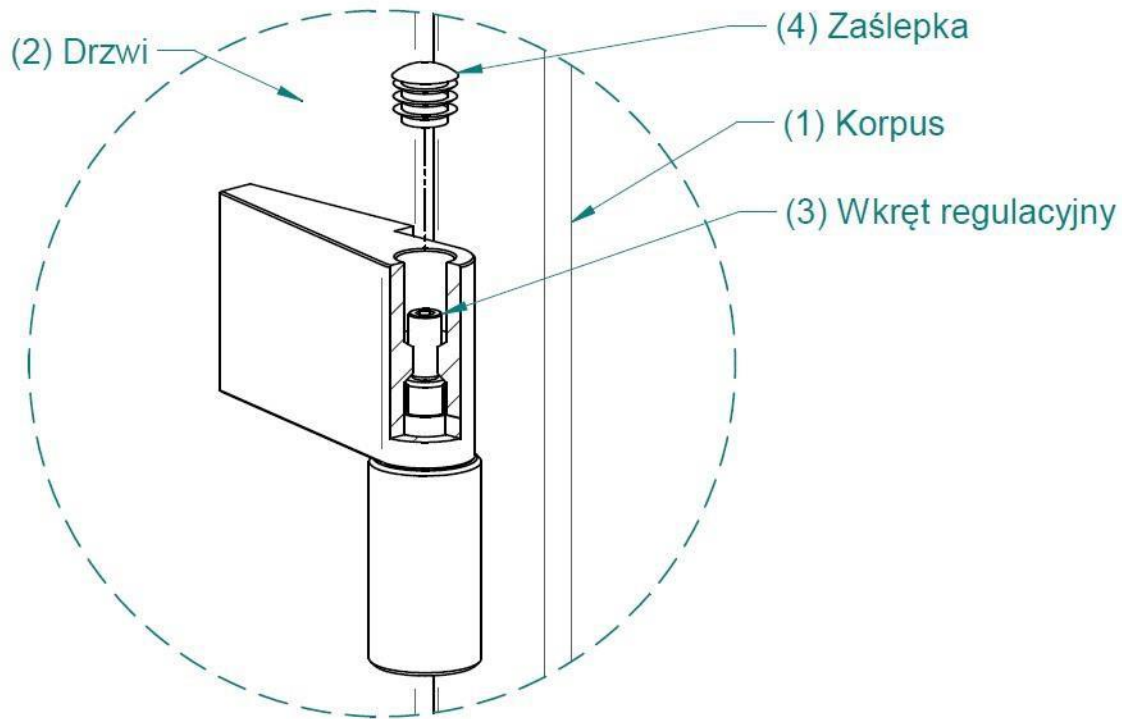
Ważne: Należy upewnić się, że końce baterii o dodatniej i ujemnej polaryzacji zostały dopasowane poprawnie, zgodnie z oznaczeniami w pojemniku na baterię. Jeśli bateria została zainstalowana nieprawidłowo, uruchomienie zamka nie będzie możliwe.

Zdarzają się zamki zasilane więcej niż jedną baterią, w takich wypadkach wymienić należy wszystkie baterie jednocześnie. Nie należy mieszać starych baterii z nowymi ani używać jednocześnie baterii różnych typów (na przykład alkalicznych i litowych). Baterii nie należy otwierać, przebijać, ładować, instalować odwrotnie ani wystawiać na działanie ognia, wysokich temperatur lub wody. Zaleca się stosować wyłącznie baterie alkaliczne lub litowe znanych marek.

Kasy pancerne KP PRO, klasa II-IV

Regulacja zawiasów

W kasach pancernych zawiasy znajdują się na zewnątrz.
Do wykonania regulacji potrzebny będzie klucz inbusowy o rozmiarze 4mm.



Rys. 3 Zawias górny

> Regulację zawiasów wykonujemy następująco:

1. Wyjmujemy zaślepkę (4) z górnego zawiasu.
2. Regulacja wysokości drzwi (2) odbywa się za pomocą wkrętu regulacyjnego (3) poprzez jego przekręcanie kluczem inbusowym 4mm. Obracanie wkrętu zgodnie z ruchem wskazówek zegara powoduje unoszenie drzwi a obracanie wkrętu (3) w kierunku przeciwnym powoduje opuszczanie drzwi kasy.
3. Zaleca się użycie kleju do zabezpieczenia gwintu aby zapobiec odkręcaniu się śruby (3) w trakcie użytkowania kasy. Przed regulacją należy wykręcić wkręt regulacyjny (3) i nanieść na gwint kilka kropel kleju do gwintów, do połączeń nierozłącznych.
4. Po regulacji w otwór zawiasu wcisnąć zaślepkę (4).

Regulacje wykonujemy tak, aby szczeliny pomiędzy drzwiami a korpusem na dole i na górze drzwi były jednakowej szerokości (kontroli dokonujemy na przymkniętych drzwiach). W razie problemów zalecamy kontakt z Serwisem.

Kasy pancerne KP PRO, klasa II-IV

Najczęściej występujące problemy i sposoby ich usunięcia

- 1. Zamek kluczowy lub szyfrowy nie daje się zamknąć:**
 - a. Upewnij się czy rygle blokujące otwarcie drzwi są maksymalnie wysunięte. Jeżeli po ich maksymalnym wysunięciu zamek nie daje się zamknąć należy wezwać Serwis.
- 2. Zamek szyfrowy nie daje się otworzyć pomimo wybierania prawidłowego szyfru:**
 - a. Upewnij się czy inna osoba nie zmieniła szyfru
 - b. Upewnij się czy podstawa pod pokrętkę zamka ze znacznikiem ustawiania szyfru nie poluzowała się i czy znacznik nie przesunął się w bok od swojej pierwotnej pozycji –jeśli tak, to spróbuj ustawienia szyfru w różnych pozycjach znacznika a następnie skontaktuj się z Serwisem w celu poprawienia mocowania podstawy.
- 3. Zamek elektroniczny zachowuje się inaczej niż zwykle - wydaje inne dźwięki i/lub mruga dioda:**
 - a. Sprawdź w instrukcji zamka, czy nie sygnalizuje on niskiego poziomu baterii – jeśli tak, to należy niezwłocznie wymienić baterię na nową zgodnie z instrukcją dla zamka.
 - b. Upewnij się czy nie jest to związane z wprowadzeniem złego kodu. Szczegółowe informacje na temat sygnalizacji sytuacji nietypowych przez dany model zamka znajdują się w instrukcji zamka.
UWAGA! Trzykrotne wprowadzenie złego kodu powoduje przejście zamka w tryb „kary”, co oznacza, że zamek przez pewien czas nie przyjmie żadnego kodu. Aby otworzyć zamek należy odczekać czas zdefiniowany dla danego zamka i dopiero wówczas podać prawidłowy kod do jego otwarcia. Szczegóły podane są w instrukcji dla danego rodzaju zamka.
- 4. Zamek elektroniczny nie wydaje żadnych dźwięków ani się nie otwiera:**
 - a. Wymień baterię lub podłącz nową baterię do styków awaryjnego zasilania (zależnie od modelu zamka – patrz instrukcja do zamka) a następnie spróbuj otworzyć zamek. Jeśli zamek dalej się nie otwiera, skontaktuj się z Serwisem.

Dane kontaktowe Serwisu KONSMETAL

telefon: **89 6253799** (pn-pt 8-16)

mail: **serwis@konsmetal.pl**

Kontaktując się z Serwisem miej przygotowane (jeśli to możliwe) następujące dane:

- Model urządzenia
- Datę zakupu
- Numer seryjny (z tabliczki znamionowej znajdującej się wewnątrz urządzenia)

W celu ustalenia czy produkt jest na gwarancji w większości wypadków wystarczy numer seryjny podany na tabliczce znamionowej, ale czasem będzie potrzebny dowód zakupu lub karta gwarancyjna z wpisaną datą sprzedaży i pieczętą sprzedawcy.